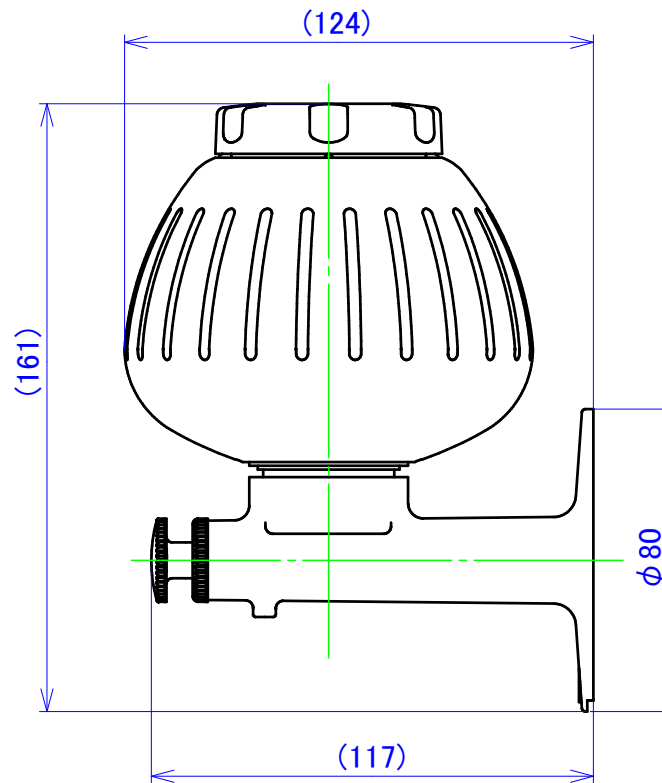
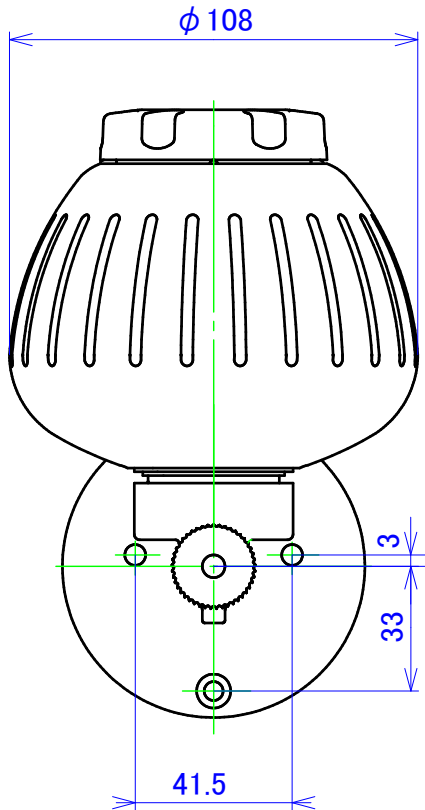
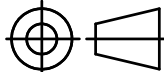


各異図

図面を実測しないでください。
記載の仕様等は予告なく変更する場合があります。



製品名称 シャボネット容器E型壁付用	
作成日 2026.4.30	図面名称 外観図
 3RD ANGLE	図面番号 02-117-101-00
サラヤ株式会社 SARAYA CO., LTD.	