

1

2

3

4

5

各異図

図面を実測しないでください。
記載の仕様等は予告なく変更する場合があります。

A

B

C

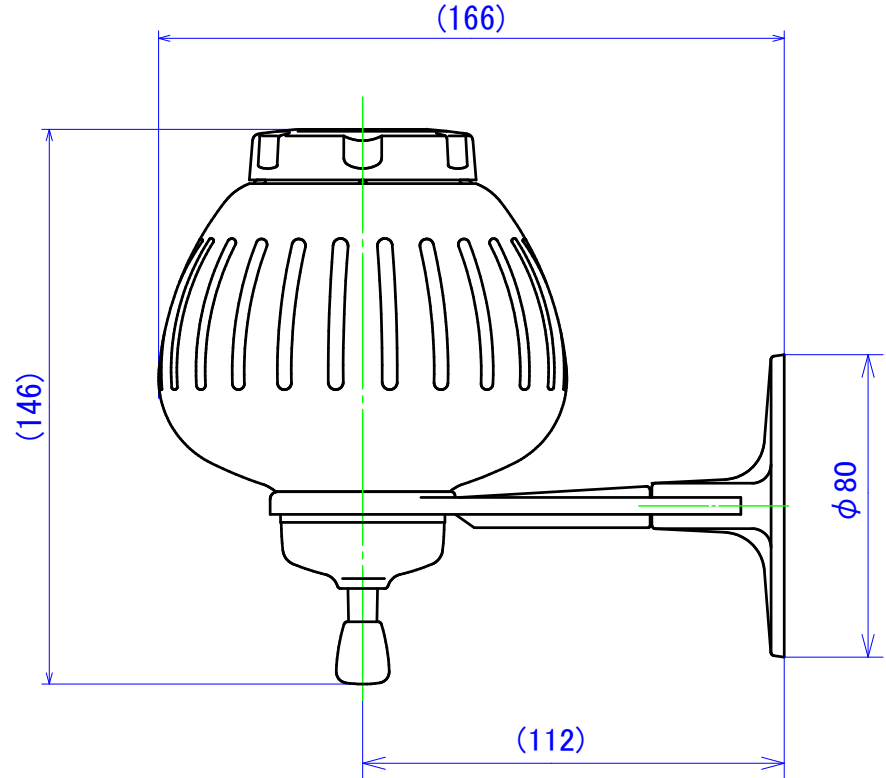
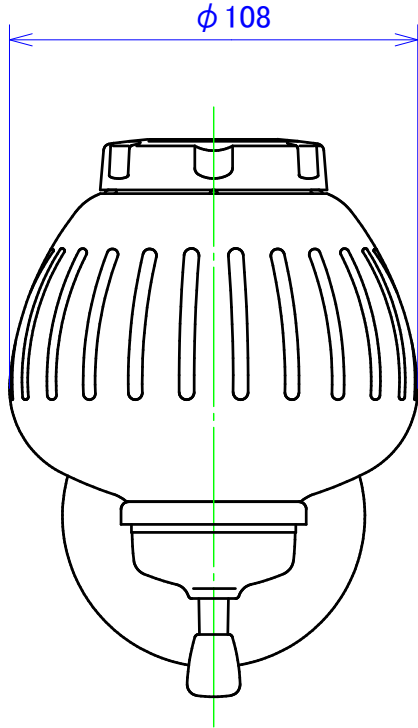
D

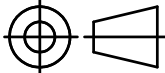
A

B

C

D



製品名称 シャボネット容器E型接着用	
作成日 2026.5.7	図面名称 外観図
 3RD ANGLE	図面番号 02-118-101-00
	サラヤ株式会社 SARAYA CO., LTD.

1

2

3

4

5

6