

AD用タブレットホッパー 取扱説明書

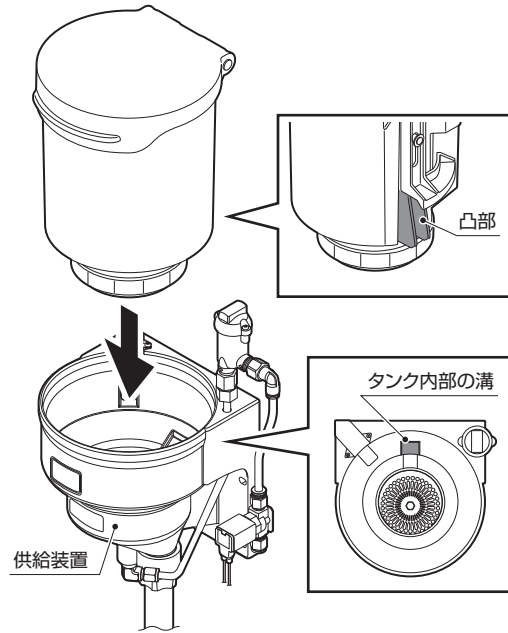
※本製品は、固形用の「食器洗浄機用洗浄剤供給装置（別売品）」に取り付けることができます。
また、説明書のイラストは「食器洗浄機用洗浄剤供給装置AD-207 固形」で説明しています。

取り付け方法

本製品を供給装置に取り付けます。

注意

製品背面の凸部を供給装置タンク内部の溝に合わせて、奥まで確実に取り付けてください。



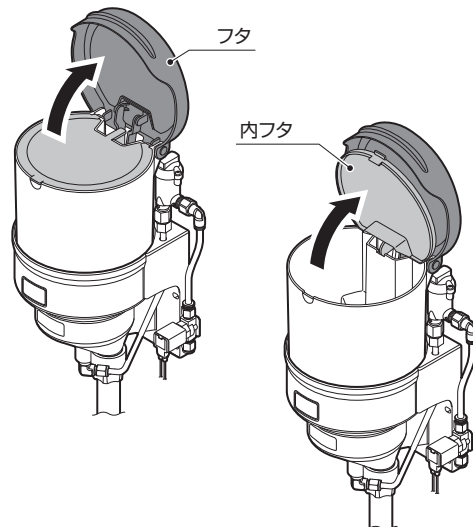
洗浄剤の補充方法

洗浄剤を補充する際は、必ず保護具（保護メガネや手袋など）を着用してください。

- ①フタを開けます。
- ②内フタを開けます。

注意

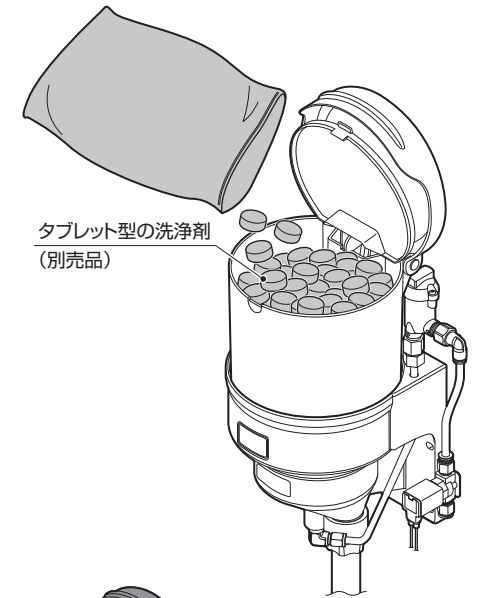
- 熱湯が噴き出す恐れがあるので、先にフタを開けてから内フタを開けてください。
- フタ・内フタは乱暴に開けないでください。ヒンジ部分が破損する恐れがあります。



- ③タブレット型の洗浄剤（別売品）を補充します。

注意

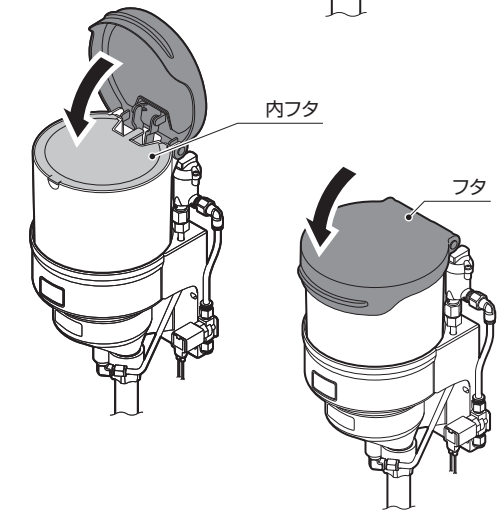
- 洗浄剤を補充する場合は、内フタが確実に閉まる量にとどめてください。
内フタが開いていると熱湯が噴き出す恐れがあります。
- 供給装置に取り付けた状態での補充が困難な場合は、本製品を取り外してから補充してください。
その際、底から液が垂れないように注意してください。



- ④内フタを閉めます。
- ⑤フタを閉めます。
- ⑥供給装置の使用手順に従い、洗浄を行います。

注意

- 熱湯が噴き出す恐れがあるので、内フタは確実に閉めてください。
- フタ・内フタは乱暴に閉めないでください。ヒンジ部分が破損する恐れがあります。
- 洗浄については、各供給装置の取扱説明書を参照してください。



お手入れ方法

汚れは乾いた柔らかい布で拭き取ってください。
汚れがひどいときは、供給装置から取り外してぬるま湯で洗ってください。

注意

次のものは使わないでください。
シンナー・ベンジン・アルコール・石油・粉石けん・みがき粉・酸・たわしなど
化学ぞうきんを使用する際は、その注意書きに従ってください。

サラヤ株式会社

大阪市東住吉区湯里2-2-8 TEL.06-6797-2525