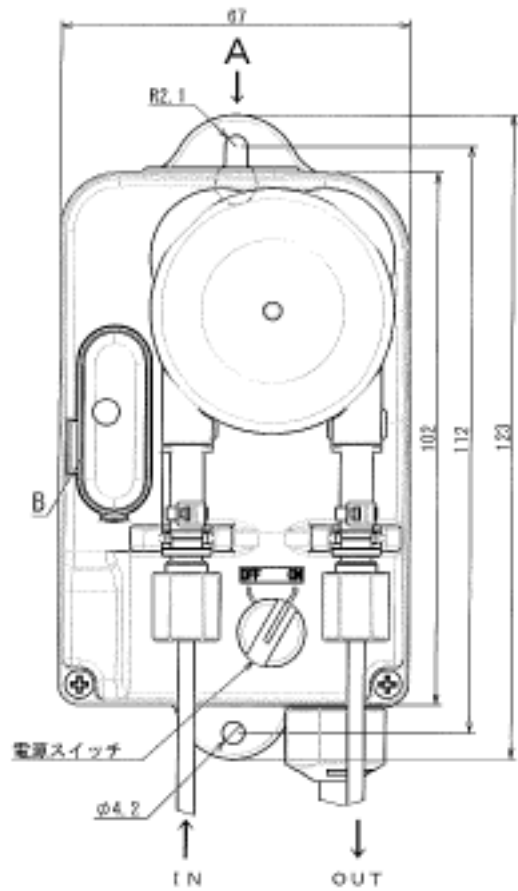
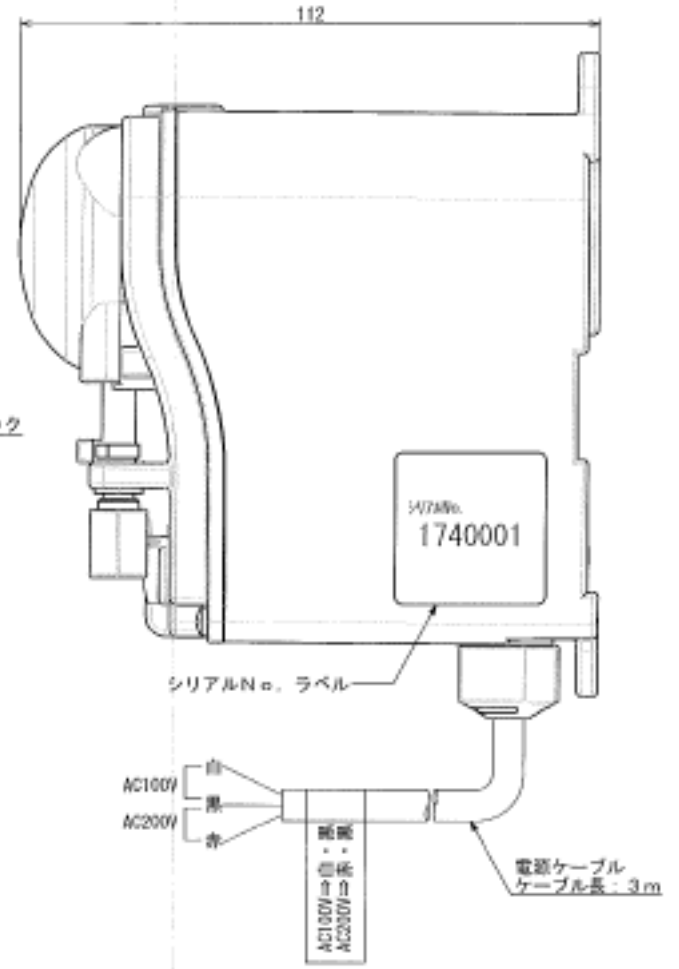


A矢視図



詳細図 B



製品名称 食器洗浄機用リンス剤供給装置 AD-283	
作成日 2017/07/12	図面名称 外観図
3RD ANGLE	図面番号 DRAWING No. 01-558-101-00
サラヤ株式会社 SARAYA CO., LTD.	