

SARAYA

ペーパータオルホルダー PH-600-GL

屋内用

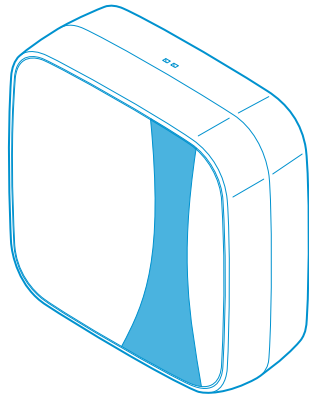
取扱説明書

お買い上げいただき、まことにありがとうございます。

本紙をよくお読みのうえ、正しくご使用ください。お読みになったあとは、ご使用になる方がいつでも確認いただける場所に保管してください。

製品についてご不明な点は、当社「お問い合わせ窓口（裏表紙に記載）」までお問い合わせください。

目次	ページ
安全上のご注意	1
設置の前に	3
設置方法	4
使用方法	7
お手入れ方法	8
故障かな?と思ったら	9
仕様	9
アフターサービス	10
お問い合わせ窓口	裏表紙



梱包内容

- 本体……………1台
- 両面テープ……………2枚
- 鍵……………1個
- タッピンねじ……………4個
- ピクトラベル……………1枚 (呼び4×25)
- プラグ……………4個
- アルコールシート……………1枚
- 取扱説明書……………本紙

20140604-00/MM

●お問い合わせ先は、本紙の裏表紙に記載の「お問い合わせ窓口」までお問い合わせください。

電話受付: 00:81~00:6 (土日およびお盆休みを除く)

サライヤ株式会社 TEL:06-6797-2525 URL: http://www.saraya.com/

〒546-0013 大阪市東住吉区湯里2-2-8

安全上のご注意

1

ご使用前に、この「安全上のご注意」を必ずお読みのうえ、正しくご使用ください。ここでは、ご使用になる人や他の人への危害、財産への損害を未然に防止するため、必ずお守りいただくことを説明しています。

■誤った使い方をしたときに生じる危害や損害の程度を、次の表示で区分し、説明しています。

警告	誤った取り扱いをしたときに死亡や重傷などに結びつく可能性があるもの						
注意	誤った取り扱いをしたときに軽傷、または家屋・家財などの損害に結びつくもの						
図記号の説明	<table border="0"> <tr> <td>○</td> <td>行為を禁止する記号です。</td> <td>例: ○</td> </tr> <tr> <td>●</td> <td>行為を強制、指示する記号です。</td> <td>例: ●</td> </tr> </table>	○	行為を禁止する記号です。	例: ○	●	行為を強制、指示する記号です。	例: ●
○	行為を禁止する記号です。	例: ○					
●	行為を強制、指示する記号です。	例: ●					

設置上の注意

警告 本紙で禁止・指示した規格以外での設置は行わない。事故やケガ、故障の原因になります。

注意 丈夫で凹凸のない壁面に確実に設置する。設置上の不備は、落下によるケガや故障の原因になります。

設置上の注意

注意 湿気やほこりの多い場所に設置しない。故障や劣化の原因になります。

結露が生じる場所に設置しない。故障や劣化の原因になります。

火気の近く、火花が出る器具の近くに設置しない。故障や変形の原因になります。

直射日光の当たる場所、高温になる場所に設置しない。故障や変形の原因になります。

安全上のご注意

2

使用上の注意

警告 本紙で禁止・指示した規格以外での使用は行わない。事故やケガ、故障の原因になります。

絶対に分解・修理・改造は行わない。ケガや故障の原因になります。修理についてはお買い求めの販売店または当社のお問い合わせ窓口にご相談ください。

製品に水をかけない。故障や劣化の原因になります。

注意 ペーパータオルの取り扱いについては、使用するペーパータオルの注意事項に従う。事故やケガの原因になります。

使用上の注意

注意 製品の上に物を置かない。落下によるケガや故障の原因になります。

落としたりぶつかけたりして、強い衝撃を与えない。故障の原因になります。

製品を廃棄するときは、地方自治体の条例または規則に従う。

カバーを乱暴に開閉しない。故障の原因になります。

製品を廃棄するときは、地方自治体の条例または規則に従う。

カバースの閉閉時は指詰めにご注意。ケガの原因になります。

定期点検や清掃を行う。製品の安全および性能を保つため、定期点検や清掃作業を行ってください。

長期間使用しないときや保管するときは以下の作業を行う。
①ペーパータオルを取り外す。
②製品を清掃する。製品やペーパータオルの劣化の原因になります。

タバコ、ローソクなどの火気を近づけない。故障や変形の原因になります。

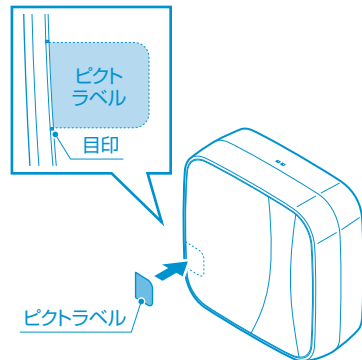
当社指定のペーパータオル以外は使用しない。思いがけない事故や、故障の原因になります。

設置の前に

3

ピクトラベルの貼付

- ①貼付部分のゴミや汚れ、油分をきれいに拭き取ります。
- ②目印に合わせ、ピクトラベルを貼り付けます。



カバーの開閉

カバーの開け方

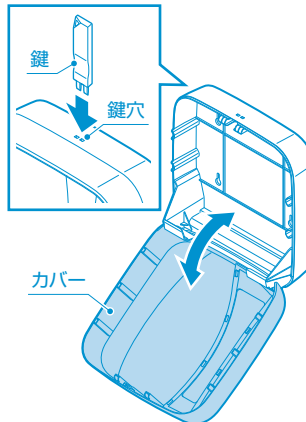
- ①鍵を本体上部の鍵穴に押し込みます。
- ②カバーを持ちながら手前へ開きます。

カバーの閉め方

カバーを持ち上げ、「カチッ」と手応えがあるまで押し込みます。

注意

- 鍵は失くさないよう大切に保管してください。
- 鍵は必要以上に力を加えると破損する恐れがあります。
- カバーは必ず手で持って開いてください。カバーは重みで開くため、手をはさんだり、カバーが破損したりする恐れがあります。



設置方法

4

取り付けに必要な工具

- 電動ドリル ●ドリル刃 (φ6、φ2.5) ●プラスドライバー
- ハンマー (樹脂ヘッド) ●メジャー、ものさしなど

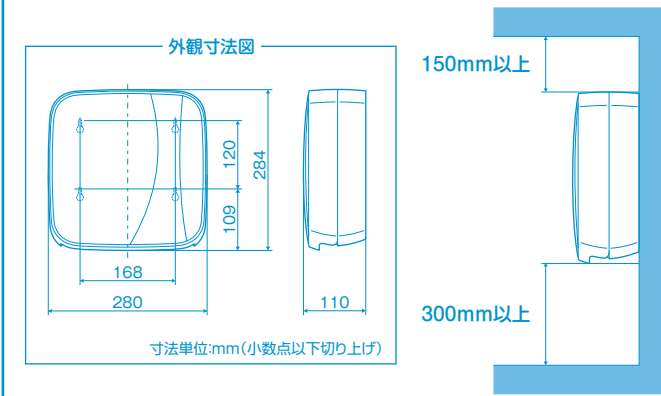
取り付け手順

1 設置場所の確認

“取り付けに適した丈夫な壁であること” “使用の妨げにならない十分なスペースがあること”を確認します。

注意

- 以下の壁面には両面テープで取り付けしないでください。
●塗装面 ●壁紙貼りの壁 ●凹凸面 ●ザラザラした壁面
- 以下の壁面にはねじで取り付けしないでください。
●凹凸面
- 鍵を差し込むために、本体上部から上は150mm以上のスペースをあけてください。
- カバーを開閉するために、本体下部から下は300mm以上のスペースをあけてください。

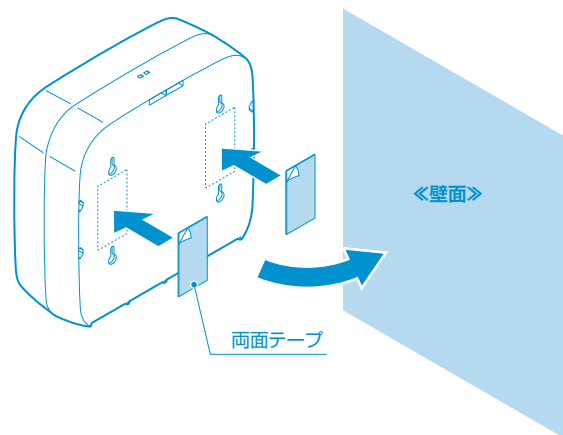


2 製品の取り付け

■両面テープで固定する場合

- ①アルコールシートで、製品背面および固定する壁のゴミや汚れ、油分をきれいに拭き取ります。
- ②10分以上乾かします。
- ③両面テープの片方の剥離紙をはがします。
- ④製品背面に両面テープを貼り付けます。
- ⑤もう一方の剥離紙をはがします。
- ⑥製品を壁に強く押し付けます。※10秒以上押し付けてください。

24時間置いてから、ペーパータオルを補充してください。

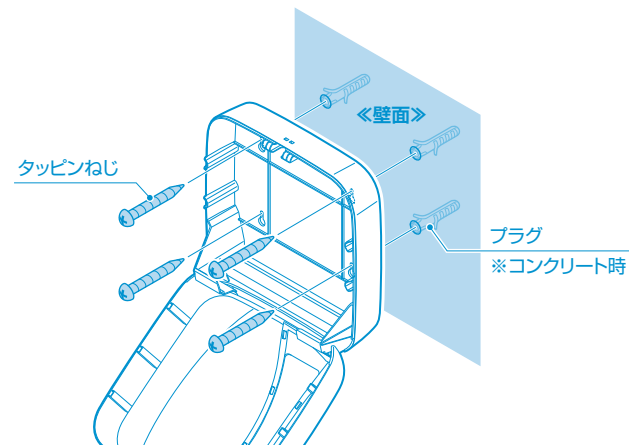


■ねじで固定する場合

- ①カバーを開けます。(P3参照)
- ②本体背面の取付穴(4カ所)に合わせて、壁に穴をあけます。
- ③ねじで固定します。
- ④カバーを閉めます。

【注意】

- 穴をあける場所に、配管・配線が通っていないことを確認してください。
- 切粉はきれいに取り除いてください。
- 壁がコンクリートの場合
 - ①壁にφ6mmの穴(プラグが埋まる深さ)をあけます。
 - ②穴にプラグを打ち込み、タッピンねじで固定します。
- 壁が木製の場合
 - ①壁にφ2.5mmの案内穴をあけます。 ②タッピンねじで固定します。
- 石膏ボードなど、壁の強度が弱い場合
 - ①補強材で補強します。 ②タッピンねじ、またはボードに適したねじで固定します。

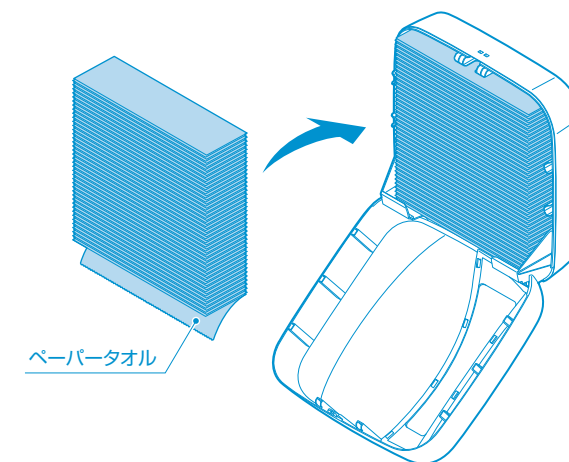


ペーパータオルの補充

【注意】

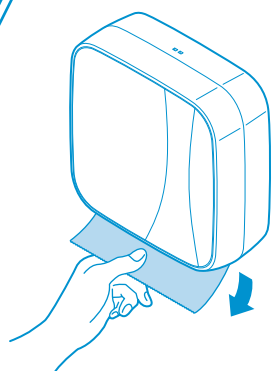
- ペーパータオルは付属していません。別途お買い求めください。
- ペーパータオルは約600枚まで補充できます。入れすぎはペーパータオルが詰まる原因になります。

- ①カバーを開けます。(P3参照)
- ②ペーパータオルを補充します。
- ③ペーパータオルの1枚目を、本体下部のペーパータオル取り出し口から引き出します。
- ④カバーを閉めます。



ペーパータオルの取り出し方

ペーパータオルを1枚ずつ引き抜きます。



故障かな?と思ったら

お買い求めの販売店または当社「お問い合わせ窓口」にご相談いただく前に、次の点検を行ってください。

症状	原因	対処方法	ページ
ペーパータオルが取り出せない	ペーパータオルが詰まっている	補充枚数を調整する 詰まっているペーパータオルを取り除く	7 -

上記の点検を行っても直らないときは、ご自分で修理なさらず、お買い求めの販売店または当社「お問い合わせ窓口」にご連絡ください。

アフターサービス

アフターサービスについて

●アフターサービスでお困りの場合は

アフターサービスについてご不明の場合、その他お困りの場合はお買い求めの販売店または当社「お問い合わせ窓口」にお問い合わせください。
※故障の場合は“ご購入日”“本製品の型式”“できるだけ詳しい故障状態”をお知らせください。

●転居されるときは

ご転居により、お買い求めの販売店のアフターサービスを受けられなくなる場合は、前もってお買い求めの販売店または当社「お問い合わせ窓口」にご連絡ください。
ご転居先での販売店または最寄りの当社サービス拠点を紹介させていただきます。

お手入れ方法

本体の清掃

本製品を末永くお使いいただくため、定期的にお手入れをしてください。汚れは乾いた布で拭き取ってください。

汚れがひどいときは、水で薄めた中性洗剤をふくませた布で拭き取ってください。そのあと、水で濡らしてよく絞った布で洗剤を拭き取り、乾いた布で拭いてください。

【注意】

- やわらかい布を使用してください。
- 化学ぞうきんを使用するときは、その注意書きに従ってください。
- 次のものは使わないでください。
シンナー・ベンジン・アルコール・石油・粉石けん・みがき粉・中性洗剤以外の洗剤類・熱湯・酸・アルカリ・たわしなど

仕様

項目	内容
名称 / 型式	ペーパータオルホルダー / PH-600-GL
外形寸法	W280 × D110 × H284 mm (小数点以下切り上げ)
製品質量	約720g (梱包、付属品、ペーパータオルは除く)
主な材質	カバー、ケース : ABS
使用環境温度	5~40℃
使用環境湿度	20~85% (結露なきこと)
使用ペーパータオル	当社指定のペーパータオル
容量	約600枚

本仕様は性能向上のため、予告なく変更されることがありますのでご了承ください。