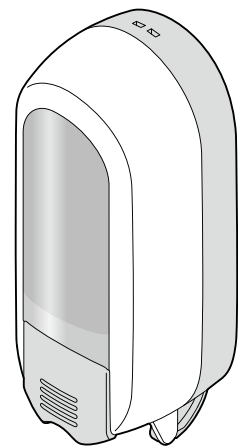


# 取扱説明書

お買い求めいただき、誠にありがとうございます。  
この「取扱説明書」をよくお読みいただき、正しくお使いください。  
なお、この「取扱説明書」は大切に保管してください。



## 目次

安全上のご注意	1
各部の名称	3
取り付けについて	4
ご使用方法	6
お手入れ方法	12
修理を依頼される前に	13
仕様	13
アフターサービス	14
お問い合わせ窓口	裏表紙

付属品

鍵	1個
アルコールシート	1枚
両面テープ	1枚
使用方法ラベル	1枚
取扱説明書	本紙

**SARAYA**

## 安全上のご注意

1

ご使用前に、この「安全上のご注意」を必ずお読みのうえ正しくお使いください。  
ここに示した注意事項は、安全に関する重大な内容を記載していますので、必ずお守りください。  
お読みになったあとは、お使いになる方がいつでもご確認いただける場所に保管してください。  
本取扱説明書で不明な点は、当社のお問い合わせ窓口（裏表紙に記載）までご連絡ください。

表示の説明	図記号の説明
<b>警告</b> 誤った取り扱いをしたときに死亡や重傷（※1）などに結びつく可能性があるもの	絶対に行わないでください
<b>注意</b> 誤った取り扱いをしたときに傷害（※2）、または家屋・家財などの損害（※3）に結びつくもの	必ず指示に従ってください

（※1）重傷とは、失明やケガ、やけど（高温・低温）、感電、骨折、中毒などで後遺症が残るもの、および治療のために入院や長期通院を要するものをさします。  
（※2）傷害とは、治療に入院や長期通院を要さないケガ、やけど、感電などをさします。  
（※3）損害とは、家屋・家財、および家畜・ペットなどに関わる拡大損害をさします。

### 取り付け上の注意事項

<b>警告</b> 仕様に定める規格に従い取り付け、使用する。 規格外での取り付け・使用は、ケガや事故・故障の原因になります。	<b>警告</b> 丈夫で凹凸のない壁面に確実に取り付け。 取り付け上の不備があると、落下によるケガや故障の原因になります。
湿気やほこりの多い場所には取り付け ない。 故障の原因になります。	火気や火花が出る器具の近くには取 り付けない。 火災や故障の原因になります。万が一備えて 近くに消火器を設置してください。
直射日光の当たる場所、高温になる 場所には取り付けない。 変形、火災の原因になります。	換気が十分に行える場所に設置して 換気する。 換気が不十分だと、揮発した薬液が充満して引火 する危険性や臭気が増えることがあります。

### 使用上の注意事項

<b>警告</b> 火のついたローソクやタバコなどの 火気や、揮発性の引火物を近づけない。 変形や火災の原因になります。	<b>警告</b> 製品に水をかけない。 故障の原因になります。
便座の清浄・洗浄・除菌以外の目的で 使用しない。 思わぬ事故やケガの原因になります。	<b>警告</b> 当社指定の薬液以外は使用しない。 故障の原因になります。

## 取り付けについて

4

### 取り付けに必要な工具

- φ6ドリル刃 ●φ2.5ドリル刃 ●電動式ドリル（振動ドリル）
- プラスドライバー ●メジャー、ものさしなど ●ハンマー（樹脂ヘッド）

### 取り付け方法

#### 【1】設置場所の確認

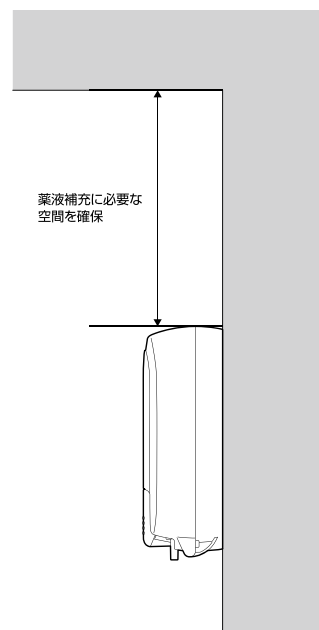
取り付ける壁とスペースを確認します。

#### 注意 取り付ける壁について

- 塗装面や壁紙貼りの壁には、両面テープで取り付けしないでください。塗装面に両面テープで取り付けると、塗装がはがれた場合など本体が落下し危険です。
- 凹凸面やザラザラした壁面には取り付けられません。
- 両面テープによる壁面への取り付けが困難な場合は、ねじで取り付けてください。その際は、壁面条件に適したねじ（推奨:M4×25タッピンねじ）を現場にてご用意ください。なお、ねじの取り扱いについては、それに付属されている取扱説明書などの内容に従って正しくお使いください。

#### 注意 取り付けるスペースについて

天面から上は、薬液を補充する際に必要な空間を十分に確保してください。



## 安全上のご注意

2

### 使用上の注意事項

<b>警告</b> アルコール系消毒液の霧を吸い込まない。 薬液中のアルコール成分は、鼻やなどの粘膜に刺激があります。	<b>警告</b> 薬液は、その薬液の「使用上の注意」などをよく読んでから使用する。
<b>注意</b> 製品の上に物を置かない。 落下によるケガや故障の原因になります。	<b>注意</b> 落としたりぶつけたりして、強い衝撃を与えない。 故障の原因になります。
<b>注意</b> レバーを乱暴に押さない。 乱暴に扱うと故障の原因になります。	<b>注意</b> カバーを閉めるときは指をはさまないように注意する。 ケガの原因になります。
<b>注意</b> 薬液を補充するときは薬液がこぼれないように注意する。 薬液がこぼれた場合はすぐに拭き取る。床面などの変色や、すべて転倒するなどの事故の原因になります。	<b>注意</b> 定期点検を行う。 装置の安全および性能を保つため、定期点検と清掃作業を行ってください。
<b>注意</b> 長期間使用しないときや保管するときは、本体を拭き、必ず薬液ボトルを空にする。 ポンプや薬液の劣化の原因になります。	

### 移設・修理時の注意事項

<b>警告</b> 絶対に分解・修理・改造は行わない。 ケガや故障の原因になります。修理についてはお買い求めの販売店、または当社のお問い合わせ窓口（裏表紙に記載）にご相談ください。
---

### 廃棄時の注意事項

<b>注意</b> 製品を廃棄するときは、各国・地域の法律または規則に従う。
--

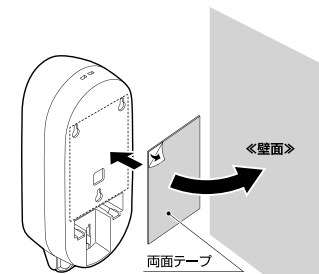
## 取り付けについて

5

### 【2】本体の取り付け

#### 両面テープで固定する場合

- ①付属のアルコールシートで、固定する壁面のゴミや汚れ、油分をきれいに拭き取り、10分以上乾かします。
  - ②両面テープの片方の離型紙をはがし、本体背面に両面テープを貼り付けます。
  - ③もう一方の離型紙をはがし、本体を壁面に10秒間以上強く押しつけて固定します。
- ※24時間放置後に薬液の補充を行ってください。



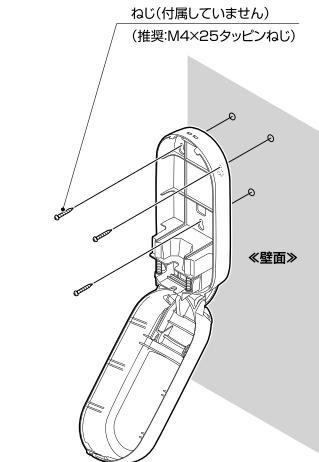
#### ねじで固定する場合

※ねじは付属していません。

- ①カバーを開け、薬液ボトルを取り外します。（6ページ「カバーの開閉方法」、7ページ「薬液ボトルの着脱方法」参照）
- ②本体の取付穴（3カ所）に合わせて壁面に穴をあけ、ねじで固定します。

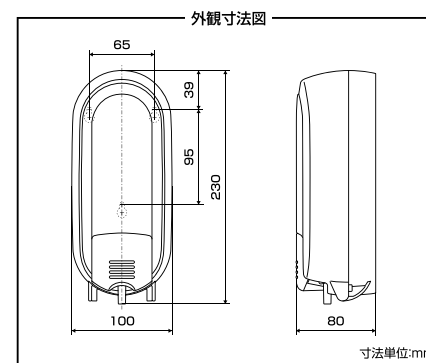
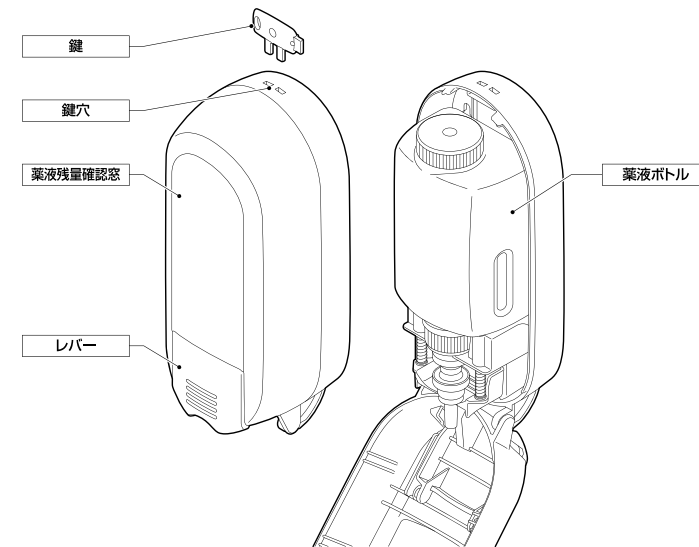
#### 注意

- 壁面がコンクリートの場合は、振動ドリルなどで穴（φ6mm・深さ30mm～40mm）をあけ、プラグ3個を打ち込み、タッピンねじ3個で固定してください。
- 壁面が木製の場合は、案内穴（φ2.5mm）をあけてから、タッピンねじで固定してください。
- 壁面の強度が弱い（コンパネ [6mm以下] 石膏ボードなど）場合は、補強材で補強してからタッピンねじ、もしくはボードに適したねじで固定してください。
- 壁面に穴をあけるときは、他の配管・配線が通っていないことを確認してください。
- 切粉はきれいに取り除いてください。



## 各部の名称

3



## ご使用方法

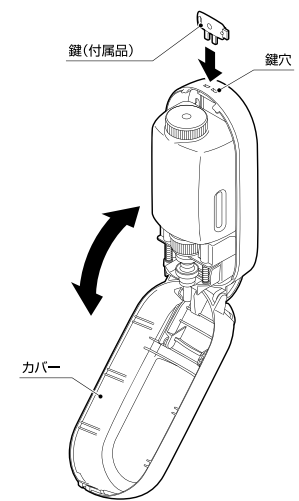
6

### カバーの開閉方法

- ①付属の鍵を製品天面の鍵穴に押し込みます。
- ②カバーを持ちながら手前へ開きます。閉じるときは、カバーを元に戻して、「カチッ」と音がするまで押し込みます。

#### 注意

- 鍵は失くさないよう大切に保管してください。
- 鍵は必要以上に力を加えると破損する恐れがあります。
- カバーは必ず手で持ちながら手前に開いてください。
- カバーは重みで手前に開くため、手で持たないと手をはさんだり、カバーが破損したりする恐れがあります。



お客様よりご不明な点がございましたら、お気軽にお問い合わせください。  
 〒154-0013 東京都目黒区目黒2-2-8 サラヤ株式会社 TEL.06(679)2525  
 電話受付時間: 平日 9:00~18:00 URL: https://www.saraya.com/

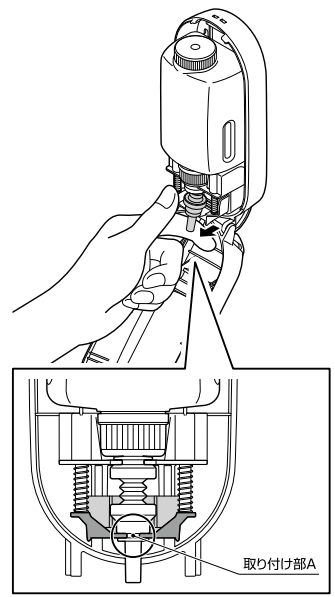
※本製品の安全確保のため、本製品の設置・取付には必ず本製品の取扱説明書に記載の注意事項をよくお読みください。

ご使用方法 **7**

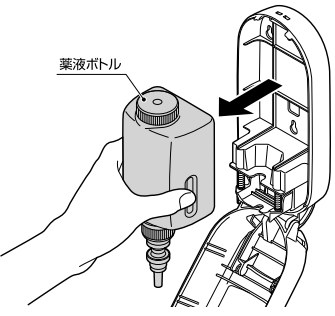
**薬液ボトルの着脱方法**

- 取り外し方法**  
(カバーを開けた状態で始めます。)
- ①ノズルの「取り付け部A」を取り外します。

**注意**  
ボトル部分を先に引っ張って取り外さないでください。ノズルが破損する恐れがあります。薬液ボトルを取り外す際は、必ずノズルから取り外してください。



- ②薬液ボトルを取り外します。



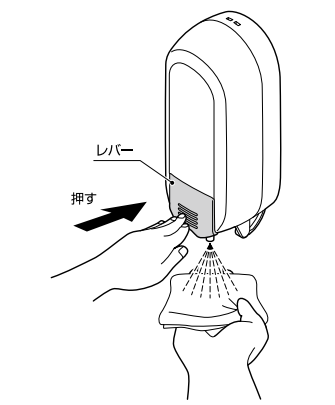
ご使用方法 **11**

**使用方法**

- ①トイレトペーパーを手に持ち、レバーを押して薬液を噴射します。
- ②薬液を塗布したトイレトペーパーで便座を拭きます。

**注意**

- 薬液ボトルを装着した直後は、すぐにノズルから薬液は噴射しません。薬液が噴射するまで、繰り返しレバーを押してください。
- レバーを乱暴に押さないでください。必要以上の方で押すと破損する恐れがあります。
- レバーは引っ張らないでください。破損する恐れがあります。
- 薬液については、薬液に貼付されている「使用上の注意」などをよく読んでからお使いください。



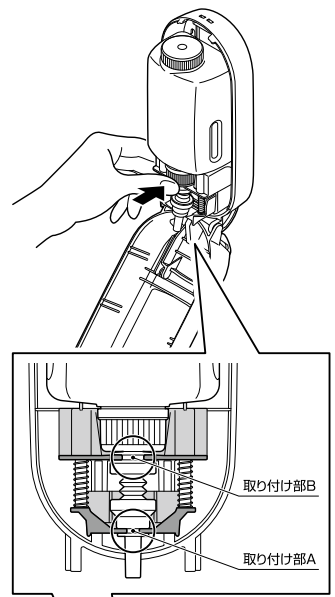
ご使用方法 **8**

**取り付け方法**  
(カバーを開けた状態で始めます。)

- ①「取り付け部B」を取り付けます。

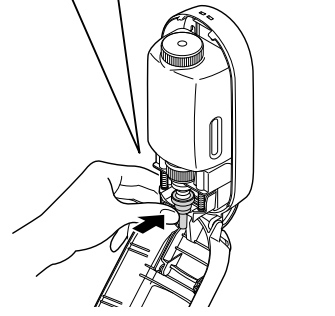
「取り付け部B」は、「カチッ」と音がするまで確実に押し込みます。

**注意**  
薬液ボトルは向きに注意して取り付けてください。



- ②「取り付け部A」を取り付けます。

「取り付け部A」は、「カチッ」と音がするまで確実に押し込みます。



お手入れ方法 **12**

本製品を末永くお使いいただくため、定期的にお手入れをしてください。汚れは、乾いた柔らかい布で拭き取ってください。汚れがひどいときは、適度に薄めた中性洗剤をふくませた布で拭き取ってください。そのあと、水で濡らしてよく絞った柔らかい布で洗剤を拭き取り、最後に柔らかい布でから拭きしてください。

**注意** 次のものは使わないでください。  
シンナー・ベンジン・アルコール・石油・粉石けん・みがき粉・中性洗剤以外の洗剤類・熱湯・酸・アルカリ・たわしなど  
化学ぞうきんを使用する際は、その注意書きに従ってください。

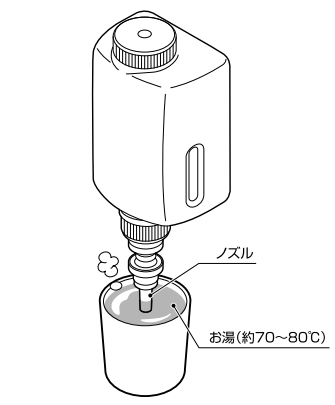
**ノズルの掃除方法**

- ノズルに薬液が固まったりゴミが詰まったりすると、噴射が正常に行われなくなり、十分な機能が発揮されません。次の要領でノズルの掃除を行ってください。
- ①カバーを開き、薬液ボトルを取り出します。
  - ②ノズル先端のみを約2分間お湯(約70~80℃)に浸します。  
※浸したあと、噴射穴の付着物(薬液の結晶やゴミ)が取れていない場合は、ノズルの噴射穴にφ0.5mm以下の針金(φ0.5mmシャープペンシル用の芯詰まり取り針など)を差し込んで付着物を取り除いてください。
  - ③噴射状態を確認します。
  - ④薬液ボトルを取り付け、カバーを閉めます。

**注意**

- ノズルの噴射穴を針金で掃除する際、ノズル内部の部品を傷付けないように注意してください。
- お湯を扱う際は、やけどをしないように注意してください。

※確認後、噴射状態が異常なときは、薬液ボトルの交換が必要です。詳しくは、アフターサービス(裏表紙に記載)をご参照ください。

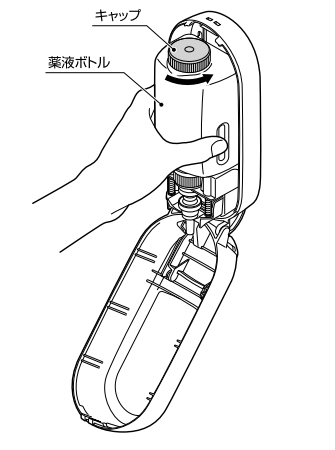


ご使用方法 **9**

**薬液の補充方法**

- 薬液ボトルを取り付けのまま補充する場合**
- ①カバーを開けます。
  - ②薬液ボトルのキャップを開けます。

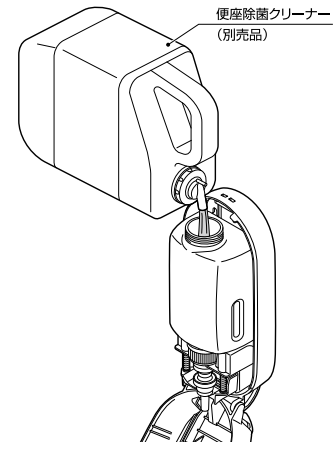
**注意**  
キャップを開けるときは、薬液ボトルが回らないように、手で薬液ボトルを押さえて開けてください。



- ③便座除菌クリーナー(別売品)を補充します。

**注意**

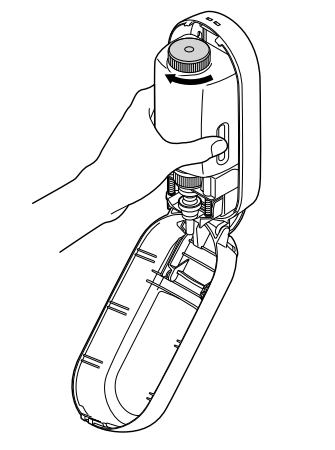
- 補充の前に、薬液ボトルが確実に取り付けられていることを確認してください。取り付けに不備があると、補充のときに薬液ボトルが外れる恐れがあります。
- 補充の際は、薬液があふれないように注意してください。



ご使用方法 **10**

- ④キャップを閉め、カバーを閉めます。

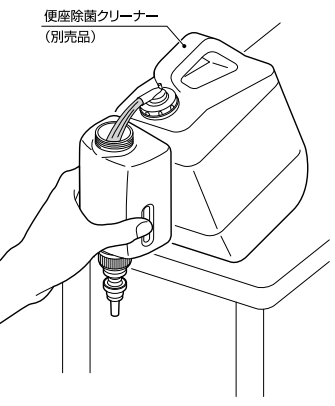
**注意**  
キャップを開めるときは、薬液ボトルが回らないように、手で薬液ボトルを押さえて閉めてください。



- 薬液ボトルを取り外して補充する場合**
- ①カバーを開けます。
  - ②薬液ボトルを取り外し、キャップを開けます。
  - ③便座除菌クリーナー(別売品)を補充します。
  - ④キャップを閉め、薬液ボトルを取り付けます。
  - ⑤カバーを閉めます。

**注意**

- 便座除菌クリーナー(別売品)を補充するときは、薬液を台などの上に置き、傾けて補充すると補充しやすくなります。
- 補充の際は、薬液があふれないように注意してください。



修理を依頼される前に **13**

故障かな?...と思ったら、まず次のことをお調べください。

症状	調べるところ	ページ
薬液が噴射しないとき	●薬液切れではありませんか?	9-10
	●ノズルに薬液が目詰まりしていませんか?	12
	●薬液ボトルが本体に確実に装着されていますか?	8

以上のことをお調べになり、それでも不具合症状が解消されない場合には、ご自分で修理なさらないで、お買い求めの販売店、もしくは当社のお問い合わせ窓口(裏表紙に記載)にご相談ください。

**仕様**

項目	内容
名称	便座クリーナー用ディスペンサー
型式	SC-460
外形寸法	W100 × D80 × H230 mm
製品質量	約310g(梱包、付属品および薬液は除く)
材質	カバースト: ABS ケース: ABS レバー: POM ポンプ: PP他 薬液ボトル: PE
使用環境温度	5~40℃(薬液に適切な流動性が保たれていること)
使用環境湿度	20~85%(結露なきこと)
使用薬液(※)	便座除菌クリーナー
容量	450mL(カートリッジボトル)
噴射量	約0.3mL/回

※ 使用薬液は、当社指定の薬液をお使いください。他社の薬液を使用した場合、トラブルが生じる恐れがありますのでお使いにならないでください。

本仕様は性能向上のため、予告なく変更されることがありますのでご了承ください。

アフターサービス **14**

**アフターサービスについて**

- **アフターサービスでお困りの場合は**  
アフターサービスについてご不明の場合、その他お困りの場合はお買い求めの販売店、もしくは当社のお問い合わせ窓口(裏表紙に記載)にご相談ください。  
※故障の場合は、ご購入日、本製品の型式と、できるだけ詳しい故障状態をお知らせください。
- **転居されるときは**  
ご転居により、お買い求めの販売店のアフターサービスを受けられなくなる場合は、前もってお買い求めの販売店、もしくは当社のお問い合わせ窓口(裏表紙に記載)にご相談ください。  
ご転居先での販売店、もしくは最寄りの当社サービス拠点を紹介させていただきます。