

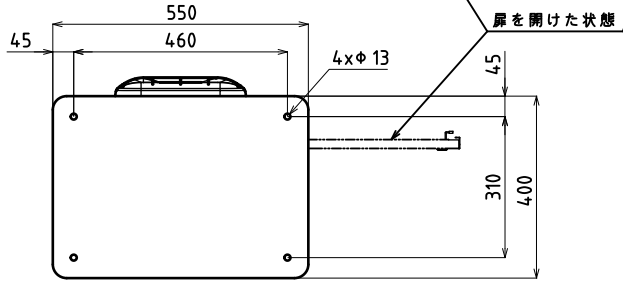
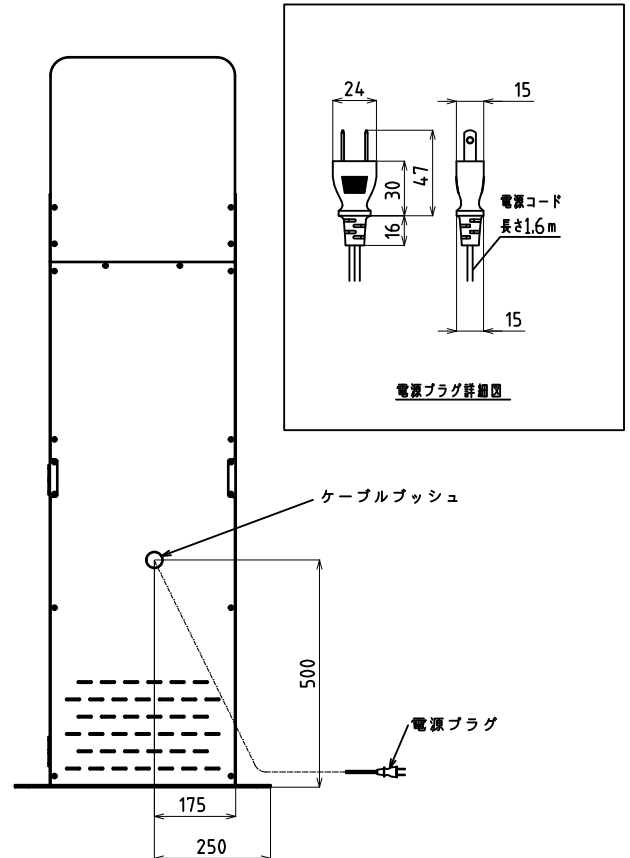
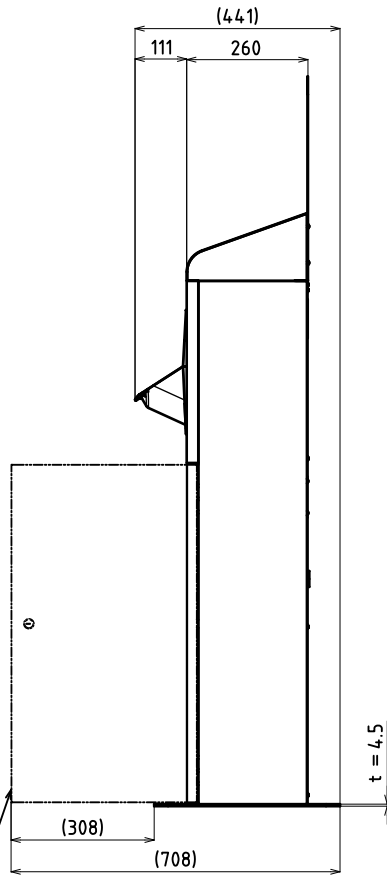
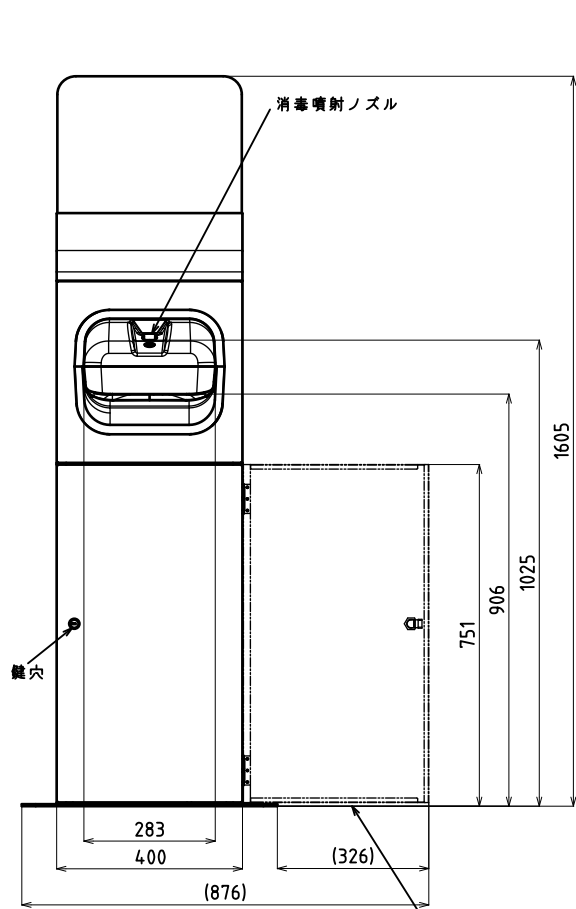
20-101-082-00

台形図

図面を実測しなでください。
記載の仕様等は予告なく変更する場合があります。

A
B
C
D

A
B
C
D



注：丈夫で水平な場所に設置してください。

製品名称 PHD-L01	
作成日 2022.11.8	図面名称 外観図
 3RD ANGLE	
図面番号 05-285-101-02	
サラヤ株式会社 SARAYA CO., LTD.	

1 2 3 4 5 6