

# ノータッチ式ディスペンサー ELEFOAM 2.0

保証書付

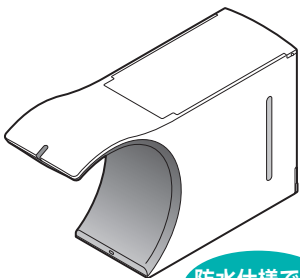
## 取扱説明書

UD-6100F-W

ご購入いただき、誠にありがとうございます。  
ごぞいます。

この「取扱説明書」をよくお読みいただき、正しくお使いください。

なお、この「取扱説明書」は大切に保管してください。



防水仕様では  
ありません

### 梱包内容

・本体	1台
・ろと	1個
・取扱説明書	本紙

### アルカリ乾電池(単3×4本)使用

※本製品に乾電池は付属していません。  
別途ご購入ください。

### 目次

ページ

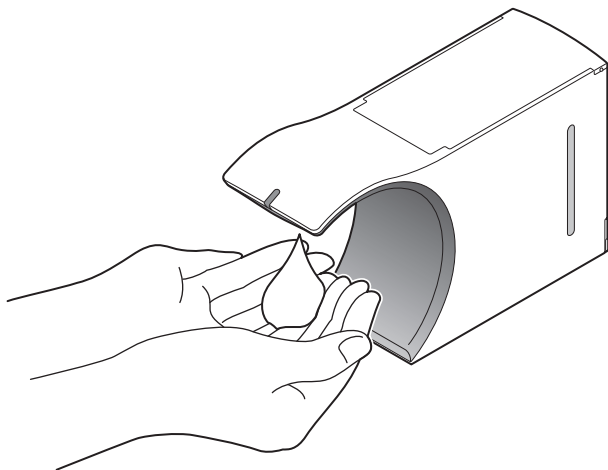
製品概要	1
保証	2
・保証について	
安全上のご注意	3
・設置上の注意事項	
・移設・修理時の注意事項	
・使用上の注意事項	
・廃棄時の注意事項	
各部の名称	7
設置方法	9
・設置場所について	
使用方法	10
・乾電池の装着または交換方法	
・上フタの開閉方法	
・液剤の補充方法	
・表示LEDの説明	
・専用液剤	
・電源の入れ方	
・液剤の吐出方法	
お手入れ方法	18
・タンク・配管内の清掃方法	
吐出状態に異常がある場合の対処法	24
・液剤が吐出しないうちの対処法	
・泡の状態が悪いときの対処法	
修理を依頼される前に	28
仕様	29
保証書	裏表紙
お問い合わせ窓口	裏表紙

ELEFOAM2.0 (エレフォーム2.0) は、手を差し出すだけで適量の泡石けんを吐出するディスペンサーです。

自動吐出により、手を触れず泡石けんを取り出せるので、より衛生的にご使用いただけます。

ノズルが前にせり出している特徴的なデザインは、手の平に泡石けんをしっかりと取れるように考慮しています。

誰もが日々何気なく行う“手洗い”の習慣化や、感染予防につなげるツールとしてご使用いただけます。



## 保証について

## ●裏表紙に保証書が付いています。

保証書に必要な事項をご記入のうえ、内容をご確認いただき大切に保管してください。

## ●保証期間はご購入の日から1年間です。

なお、保証期間中でも保証できないことがありますので、保証規定をよくお読みください。

## ●保証期間経過後の対応については、ご購入求めの販売店、もしくは当社のお問い合わせ窓口(裏表紙に記載)にご相談ください。

## 保証規定

1. 「取扱説明書・本体注意ラベル」などの注意に従った正常な使用状態で保証期間内に故障した場合には、無料交換(修理)いたします。ただし、離島およびこれに準ずる遠隔地への出張対応は、出張に要する実費をいただきます。
2. 次の場合には、保証期間内であっても保証いたしません。
  - (イ) 使用上の誤り、および不当な修理や改造による故障・損傷。
  - (ロ) 納品後の移動・落下・輸送による故障・損傷。
  - (ハ) 火災・塩害・ガス害・異常水圧・異常水質、および地震・雷・風水害・その他の天災地変による故障・損傷。
  - (ニ) 保証書のご提示がない場合。
  - (ホ) 保証書に未記入、あるいは字句を書き換えられた場合。
3. この保証書は日本国内においてのみ有効です。(This warranty is valid only in Japan.)
  - この保証書は、明示した期間および条件のもとにおいて無料対応をお約束するものです。従って、この保証書によって保証書を発行しているもの(保証責任者)、およびそれ以外の事業者に対するお客様の法律上の権利を制限するものではありません。
  - なお、ご不明な場合はお問い合わせ窓口までお問い合わせください。

## 個人情報の「利用目的について」はこの枠内をご参照ください。





ご記入いただきました、お名前、ご住所、電話番号等の個人情報は、保証期間内のサービス活動および、その他の安全点検活動などの為以外には利用いたしません。詳しくは、<https://www.saraya.com/privacy> でご確認ください。お電話でのお問い合わせは、06-6797-3111個人情報担当(平日9時~18時)まで お問い合わせください。

ご使用の前に、この「安全上のご注意」を必ずお読みのうえ正しくお使いください。  
ここに示した注意事項は、安全に関する重大な内容を記載していますので、必ずお守り  
ください。お読みになったあとは、お使いになる方がいつでもご確認いただける場所  
に保管してください。

本取扱説明書で不明な点は、当社のお問い合わせ窓口（裏表紙に記載）までご連絡  
ください。

## 表示の説明

## 図記号の説明

 <b>警告</b>	誤った取り扱いをしたときに死亡や重傷（※1）などに結びつく可能性があるもの	 絶対に行わないで ください
 <b>注意</b>	誤った取り扱いをしたときに傷害（※2）、または家屋・家財などの損害（※3）に結びつくもの	 必ず指示に従って ください

(※1) 重傷とは、失明やケガ、やけど（高温・低温）、感電、骨折、中毒などで後遺症が残るもの、および治療のために入院や長期通院を要するものをさします。  
 (※2) 傷害とは、治療に入院や長期通院を要さないケガ、やけど、感電などをさします。  
 (※3) 損害とは、家屋・家財、および家畜・ペットなどに関わる拡大損害をさします。

## 設置上の注意事項

### ⚠ 警告



**仕様に定める規格に従い  
設置、使用する。**

規格外での設置・使用は、ケガ  
や事故・故障の原因になります。



**丈夫で水平な場所に確実に  
設置する。**

設置上の不備があると、落下・  
転倒によるケガや故障、誤作動  
の原因になります。



**湿気やほこりの多い場所  
には設置しない。**

防水対応ではありません。  
浴室などの湿気の多い場所  
や、蒸気のかかる場所には設置  
しないでください。  
火災、故障の原因になります。



**火気や火花が出る器具  
の近くには設置しない。**

変形や故障、火災の原因になり  
ます。

## 設置上の注意事項(続き)

## ⚠ 警告



直射日光の当たる場所、  
高温になる場所には設置  
しない。

誤作動や変形、火災の原因に  
なります。



油やガスの漏れる恐れのある  
場所には設置しない。

万一、製品の周囲に溜まると  
発火の原因になります。

## ⚠ 注意



蛍光灯などの照明が近い場所や、強い光が当たる場所には  
取り付けない。

誤作動の原因になります。

## 使用上の注意事項

## ⚠ 警告



可燃性スプレーを近くで  
使用しない。

火災や爆発の原因になります。



火のついたローソクや  
タバコなどの火気や、  
揮発性の引火物を近づけ  
ない。

変形や火災の原因になります。



ガス漏れがあったとき  
は、製品には手を触れず  
窓を開けて換気する。

引火爆発による火災ややけど  
の原因になります。



異常発生時には直ちに  
運転を停止し、乾電池を  
抜く。

火災の原因になります。  
詳しくはお買い求めの販売店、  
または当社のお問い合わせ  
窓口(裏表紙に記載)にご相談  
ください。

## 使用上の注意事項(続き)

## ⚠ 警告



**製品に水をかけない。**  
漏電による火災、故障の原因  
になります。



**当社指定の液剤以外は  
使用しない。**  
故障の原因になります。



**液剤は絶対に飲まない。**  
健康を害する恐れがあります。



**液剤は、その液剤の「使用  
上の注意」などをよく  
読んでから使用する。**



**乳幼児の手の届く場所に  
設置しない。**  
液剤が目に入ったり、液剤や  
小さな部品を飲み込んだり  
する恐れがあります。

## ⚠ 注意



**製品の上に乗ったり、物を  
置いたりしない。**  
転倒・落下によるケガや故障の  
原因になります。



**落としたりぶつかけたりして、  
強い衝撃を与えない。**  
故障の原因になります。



**製品を転倒させない。**  
液剤が漏れて本体内部に入る  
と、故障の原因になります。



**製品を前方に傾けない。**  
液剤が漏れて本体内部に入る  
と、故障の原因になります。



**新しいアルカリ乾電池を  
使用する。**  
最良の状態を使用するため  
です。



**液剤を補充するときは  
液剤がこぼれないように  
注意する。**  
液剤がこぼれた場合はすぐに  
拭き取る。  
床面などの変色や、すべて  
転倒するなどの事故の原因に  
なります。

## 使用上の注意事項(続き)

 注意**定期点検を行う。**

製品の安全および性能を保つため、定期点検と清掃作業を行ってください。

**点検やお手入れの際は  
運転を停止する。****長期間使用しないとき  
や保管するときは、本体  
を拭き、必ずタンクを空  
にし、乾電池を取り外す。**

漏電による火災、ポンプや液剤の劣化の原因になります。

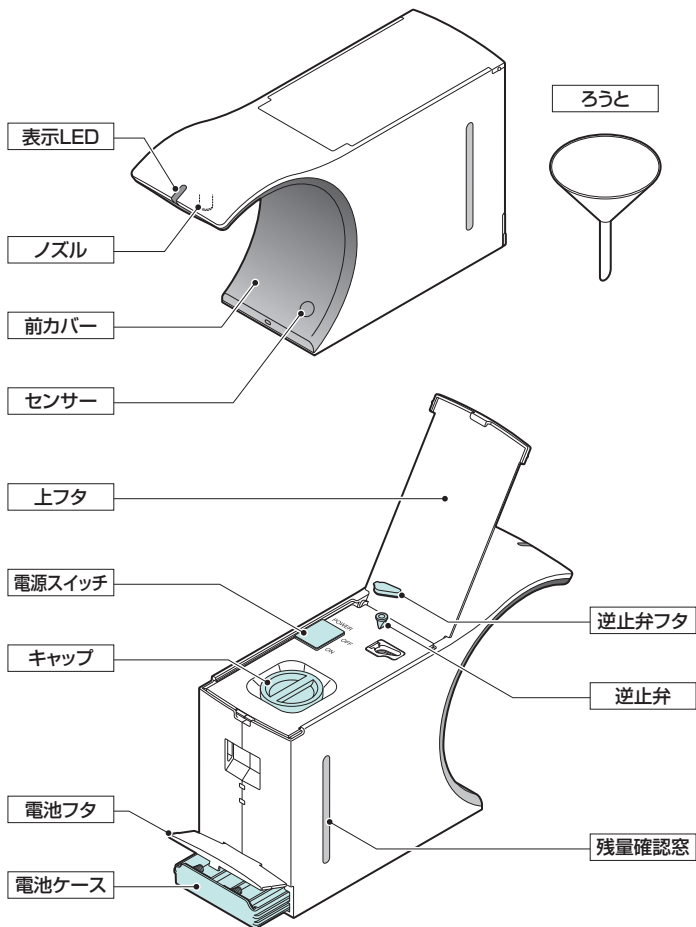
## 移設・修理時の注意事項

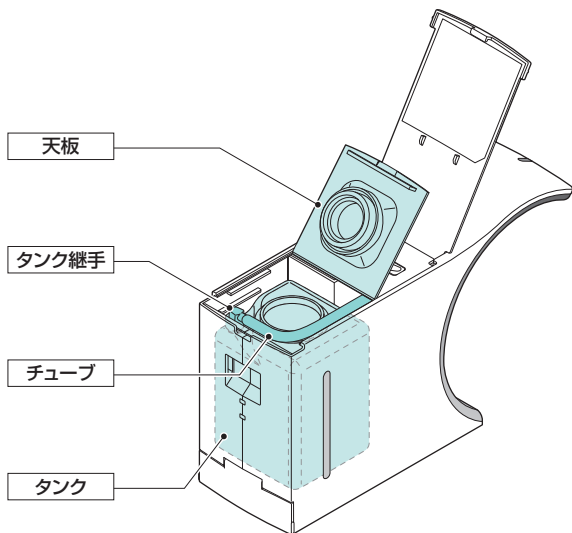
 警告**絶対に分解・修理・改造は行わない。**

ケガや故障の原因になります。修理についてはお買い求めの販売店、または当社のお問い合わせ窓口(裏表紙に記載)にご相談ください。

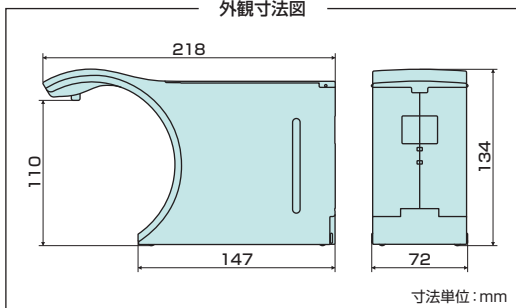
## 廃棄時の注意事項

 注意**製品および乾電池を廃棄するときは、各国・地域の法律  
または規則に従う。**





外観寸法図



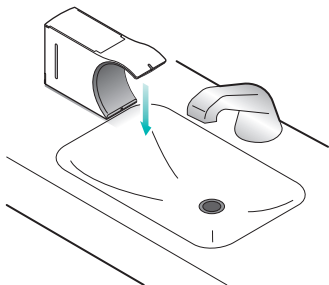
## 設置場所について

シンクの外縁に設置します。

※ノズルから吐出される液剤が、シンク内に落ちるように設置します。

### 注意

- 丈夫で水平な場所に設置してください。
- 製品を転倒させないようにご注意ください。  
液剤が漏れて本体内部に入ると、故障の原因になります。
- 蛍光灯などの照射物の近く(目安として30cm以内)に設置すると誤作動の原因になります。

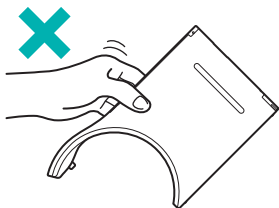


## 必ずお守りください

タンク内に液剤を補充した状態で製品を傾けたり転倒させたりしないでください。

また、液剤を吐出させたあとは配管内に液剤が入っているため、前方に傾けないでください。

タンク、配管内の液剤が漏れて本体内部に入ると、故障の原因になります。



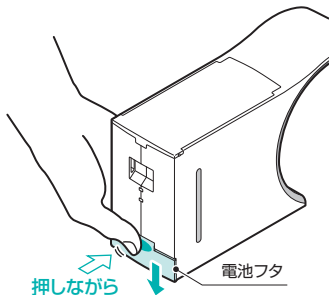
液剤が漏れると故障の原因になります。

## 乾電池の装着または交換方法

### 注意

- 本製品に乾電池は付属していません。ご使用時には、アルカリ乾電池(単3×4本)を別途お買い求めください。
- 最良の状態でお使いいただくために、新しいアルカリ乾電池をご使用ください。

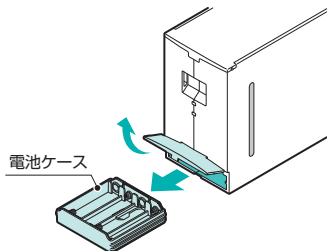
- ①本体背面の電池フタを、中央上部(●で示したあたり)を押しながら、下にスライドして開けます。



### 注意

固くて開けにくい場合は、両手で行ってください。

- ②電池ケースを取り出します。

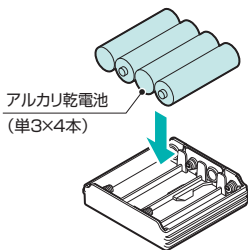


- ③ ⊕ ⊖ の向きに注意して、乾電池（単3×4本）を電池ケースに装着します。

**注意** 乾電池の使用上の注意

乾電池の使い方を誤ると、乾電池の液漏れや発熱、破損の恐れがあります。また、ケガや機器の故障の原因になるので、必ず次のことをお守りください。

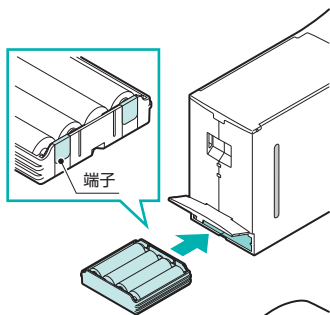
- ⊕ と ⊖ の向きを正しく装着してください。
- 長期間使用しないときは、乾電池を取り外して保管してください。
- 新しい乾電池と使用した乾電池、または他の種類の乾電池を混ぜて使用しないでください。
- 使い切った乾電池はすぐに取り外してください。
- 乾電池の注意書きをよくお読みください。



- ④ 向きに注意して、電池ケースを本体に差し込みます。

**注意**

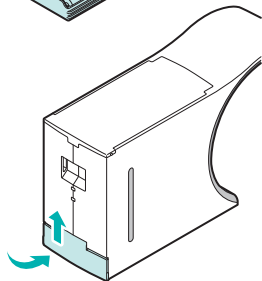
電池ケースは端子がある方から差し込んでください。



- ⑤ 電池フタを上のスライドして閉めます。

**注意**

電池フタは確実に閉めてください。



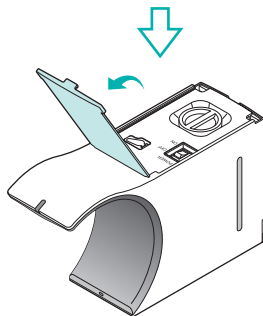
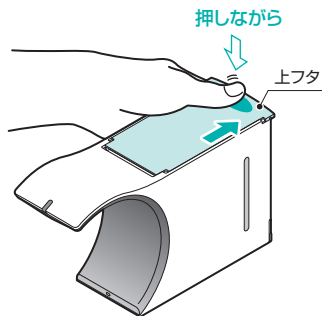
## 上フタの開閉方法

### 上フタの開け方

上フタの後部（●で示したあたり）を押しながら、後ろにスライドして開けます。

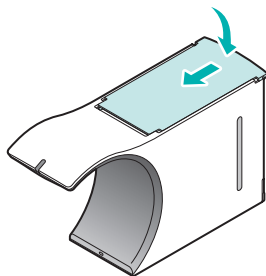
#### 注意

固くて開けにくい場合は、両手で行ってください。



### 上フタの閉め方

上フタを倒し、前にスライドして閉めます。



## 専用液剤

商品名	内容量
泡状手洗い石けん液 [医薬部外品] ウォシュボンSフォーム	220mL
	500mL
	5kg

220mL、500mLはウェブでもご購入いただけます。

<https://family.saraya.com/elefoam/elefoam2.html>

泡状手洗い石けん液 [医薬部外品]  
ウォシュボンSフォーム



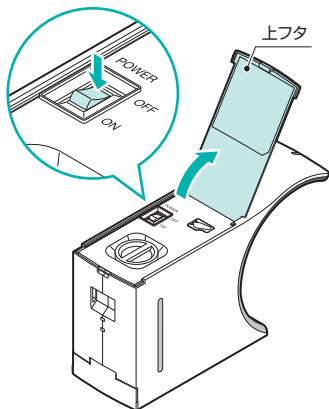
5kgは業務用ですので、一般での取り扱いはありません。

## 注意

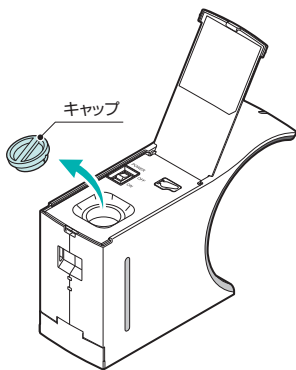
上記の専用液剤以外をご使用になると、故障の原因になり保証できません。

## 薬液の補充方法

- ①上フタを開けます。
- ②電源スイッチが「OFF」になっていることを確認します。  
※電源スイッチが「ON」になっている場合は「OFF」にします。



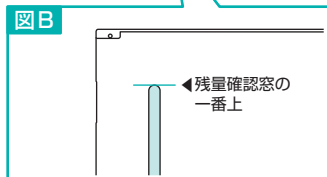
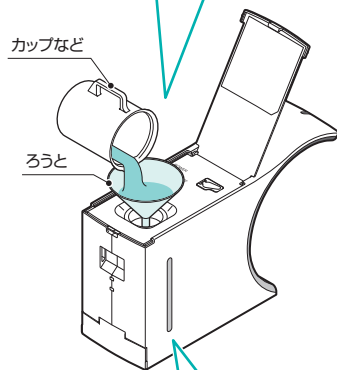
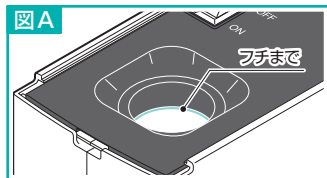
- ③キャップを取り外します。



④液剤を補充します。

**注意**

- 大容量ボトル(5kg)から補充する場合は、カップなどに必要量を小分けにした上で、付属のろうとを使用して補充してください。
- カップは付属していません。
- 液剤を補充するときは、図Aのフチを超えないでください。
- タンク容量は約250mLです。  
250mL補充すると、残量確認窓の一番上(図B)の位置まで補充されます。
- 液剤はゆっくりと補充してください。  
液剤があふれて本体内部に入ると、故障の恐れがあります。
- 液剤は専用の「ウォシュボンSフォーム」をご使用ください。専用液剤以外をご使用になると、故障の原因となり保証できません。

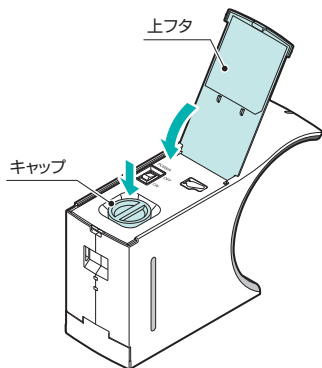


⑤キャップを取り付けます。

⑥上フタを閉めます。

#### 注意

フチまわりに液剤が付着している場合は、キャップを閉める前に拭き取ってください。液剤が飛び散る恐れがあります。

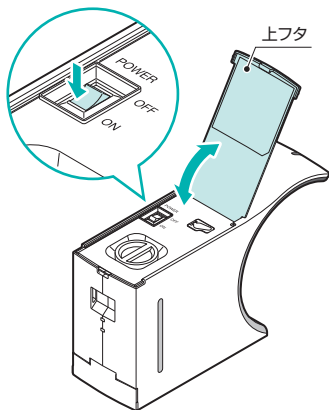


### 電源の入れ方

①上フタを開けます。

②電源スイッチを「ON」にします。

③上フタを閉めます。



## 表示LEDの説明

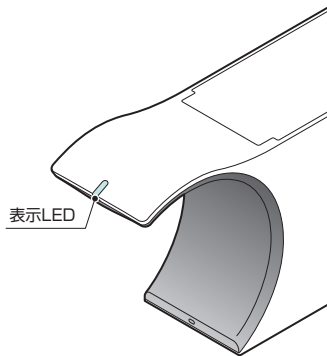
液剤吐出時：「緑色点灯」

電池切れ予告時：「緑色点滅」

電池切れ時：「赤色点滅」※

センサー異常感知：「緑色赤色交互点滅」

※乾電池を交換してください。



## 液剤の吐出方法

ノズルの下に手のひらを差し出すとセンサーが感知し、ノズルから液剤が吐出します。

### 《初回の運転について》

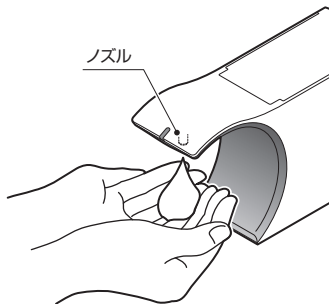
初回運転時は、配管内に液剤が供給されるまで数回作動させる必要があります。

液剤が吐出するまで、数回ノズルの下に手のひらを差し出してください。

### 注意

寒い時期になると、液が出にくくなることがあります。その際には40℃程度のぬるま湯をタンクに入れ、15分以上放置してから、ぬるま湯が吐出されるまで連続動作\*をお試しください。

※連続動作の方法については、P22「配管内の清掃」を参照してください。



本製品を末永くお使いいただくため、定期的にお手入れをしてください。

お手入れの際、電源スイッチを「OFF」にして電源が切れていることを確認してください。

汚れは、乾いた柔らかい布で拭き取ってください。汚れがひどいときは、適度に薄めた中性洗剤をふくませた布で拭き取ってください。そのあと、水で濡らしてよく絞った柔らかい布で洗剤を拭き取り、最後に乾いた柔らかい布で拭き取ってください。

**注意** 次のものは使わないでください。

シンナー・ベンジン・アルコール・石油・粉石けん・みがき粉・中性洗剤以外の洗剤類・熱湯・酸・アルカリ・たわしなど

化学ぞうきんを使用する際は、その注意書きに従ってください。

## タンク・配管内の清掃方法

長期間使用しない場合はタンク・配管内を水洗いしてください。

### 1 タンクの清掃



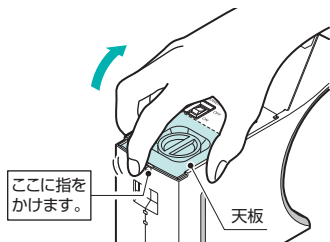
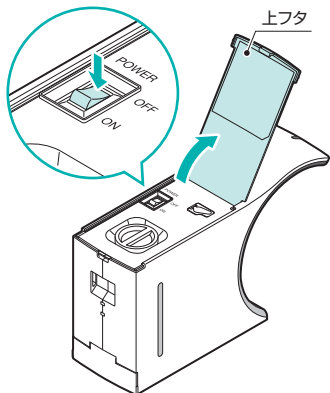
◀動画はこちらから

- ①上フタを開けます。
- ②電源スイッチを「OFF」にします。

- ③天板を開けます。

**注意**

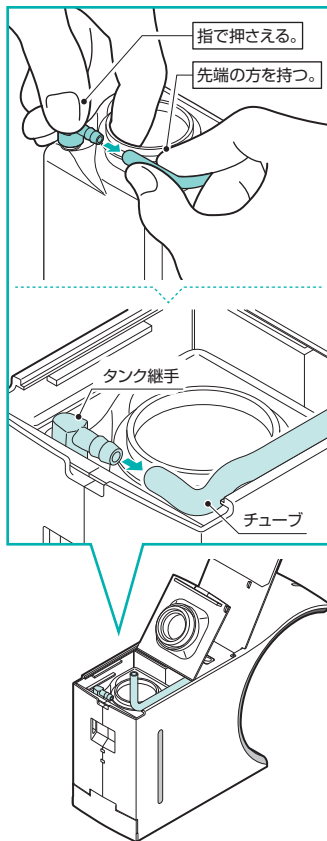
- 天板は固めに固定されているので、つめで持ち上げるとつめが割れる恐れがあります。
- 薬液が飛ぶ可能性があるので、製品正面を体のほうに向けて天板を開けてください。



- ④タンク継手を指で押さえながら、タンク継手からチューブを外します。

**注意**

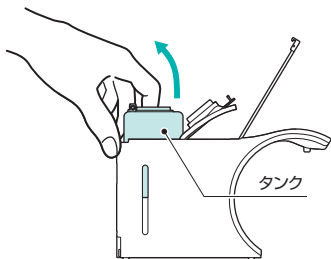
- チューブは無理に引っ張らないでください。
- チューブを外すときは、製品内側のふちで指を怪我しないように、ゆっくり引き抜いてください。
- タンク継手が外れる可能性があるので、タンク継手は必ず上から指で押さえてチューブを引き抜いてください。



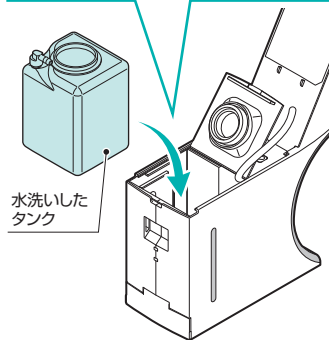
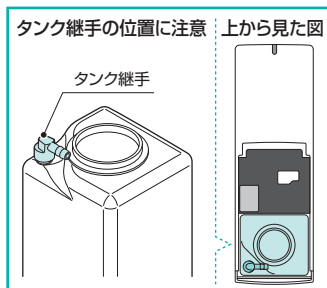
- ⑤タンクを取り出し、タンク内を水洗いします。

※右図のように後ろに引っ張るように持ち上げると取り出しやすくなります。

- ⑥タンクのまわりの水気を拭き取ります。



- ⑦タンク継手の位置に注意して、タンクを戻します。

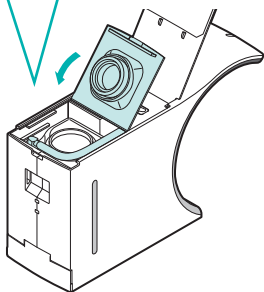
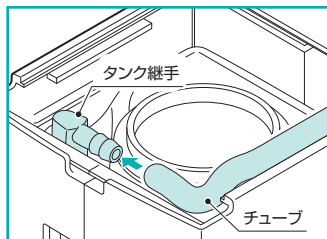


⑧タンク継手にチューブを取り付けます。

⑨天板を閉めます。

**注意**

- チューブは確実に取り付けてください。
- チューブが折れ曲がらないように注意してください。



## 2 配管内の清掃

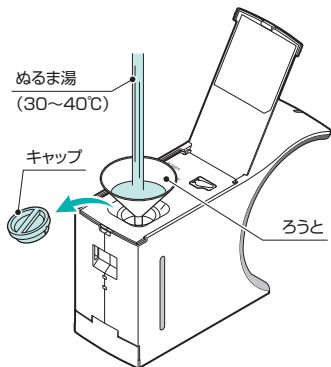


◀動画はこちらから

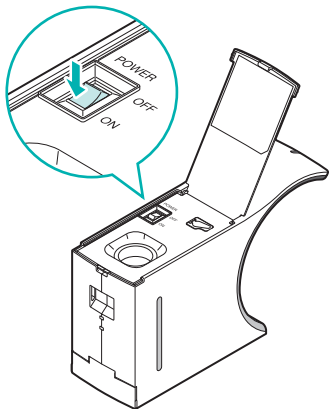
- ①キャップを取り外します。
- ②タンクの1/5程度まで、ぬるま湯（または水）を入れます。

### 注意

- お湯を扱う際は、やけどをしないように注意してください。
- ぬるま湯を入れるときは、付属のろうとを必ず使用してください。  
製品内に水が入ると故障の原因になります。



- ③電源スイッチを「ON」にします。



- ④センサー前に手のひらを差し出します。  
⇒ぬるま湯が1回吐出します。
- ⑤そのままセンサー前に手のひらを差し出した状態で待ちます。  
⇒5秒後に連続吐出を行います。

**注意**

- 連続吐出は、最大30秒間です。
- 連続吐出は、途中で手を引くと停止します。
- 連続吐出は、電源を「ON」にした直後、1回のみ動作可能です。  
再度連続吐出を行う場合は、電源を入れ直してください。

- ⑥“②”～“⑤”の清掃を数回繰り返します。
- ⑦タンク内のぬるま湯を出し切ります。
- ⑧タンク内の水気を切りよく乾かして、清掃終了です。



タンク・配管内に液剤が入ったままで長期間使用しない状態が続くと、配管内で石けんが固着して液剤が吐出しなかったり、泡の状態が悪くなったりします。

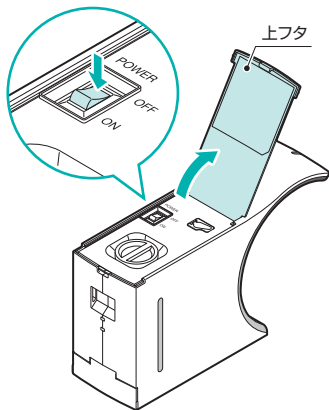
このようなときは、以下の対処法を試してください。

## 液剤が吐出しないうちの対処法

ポンプに石けんが固着している可能性があります。

以下の方法で取り除いてください。

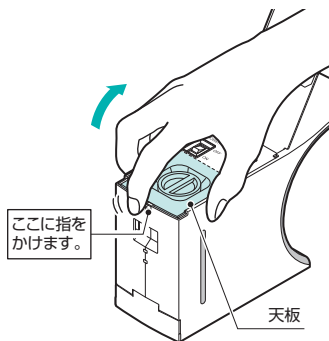
- ①上フタを開けます。
- ②電源スイッチを「OFF」にします。



- ③天板を開けます。

### 注意

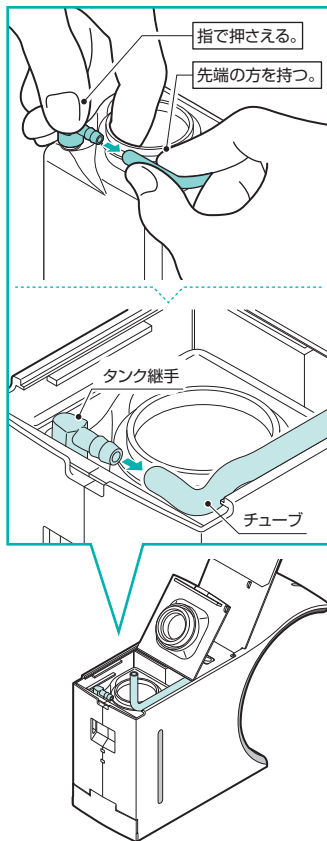
- 天板は固めに固定されているので、つめで持ち上げるとつめが割れる恐れがあります。
- 液剤が飛ぶ可能性があるため、製品正面を体のほうに向けて天板を開けてください。



- ④ タンク継手を指で押さえながら、タンク継手からチューブを外します。

**注意**

- チューブは無理に引っ張らないでください。
- チューブを外すときは、製品内側のふちで指を怪我しないように、ゆっくり引き抜いてください。
- タンク継手が外れる可能性があるので、タンク継手は必ず上から指で押さえてチューブを引き抜いてください。



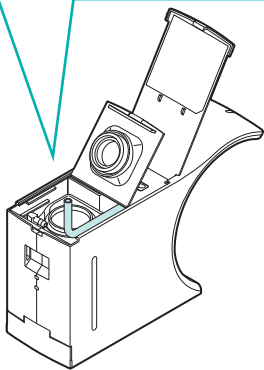
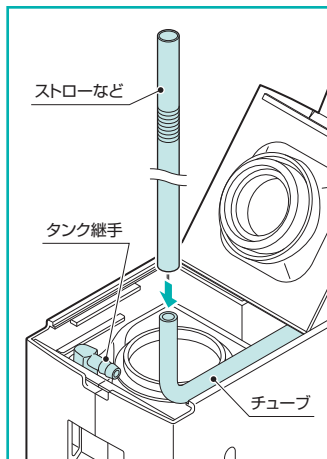
- ⑤ ストローなどを使ってチューブへ空気を送り、ポンプの石けん固着を取り除きます。

□で空気を送るときは、吸い込まないようにご注意ください。

- ⑥ タンク継手にチューブを取り付けます。  
⑦ 液剤の吐出を確認します。  
⑧ 正常に吐出することを確認できたら、天板を閉めます。

#### 注意

- チューブは確実に取り付けてください。
- チューブが折れ曲がらないように注意してください。

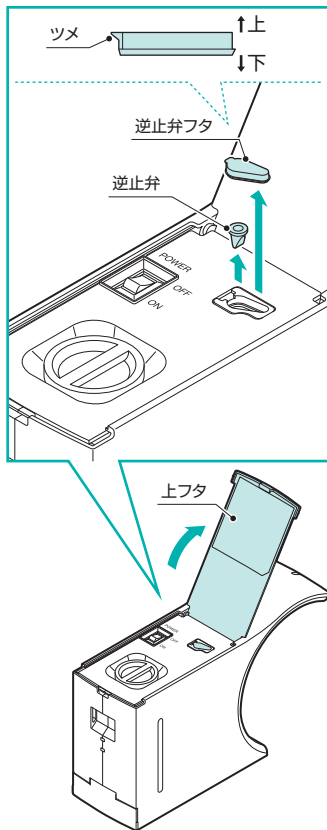


## 泡の状態が悪いときの対処法

- ①上フタを開けます。
- ②電源スイッチを「OFF」にします。
- ③逆止弁フタを取り外します。
- ④逆止弁を取り外します。
- ⑤逆止弁を水洗いし、ゴミなどを取り除きます。
- ⑥良く乾かしてから、逆止弁を取り付けます。
- ⑦逆止弁フタを取り付けます。
- ⑧液剤を吐出させ、泡の状態を確認します。
- ⑨正常に吐出することを確認できたら、上フタを閉めます。

## 注意

- 逆止弁フタ・逆止弁は小さい部品のため、紛失や取り扱い、乳幼児の誤飲に注意してください。
  - 逆止弁フタ・逆止弁の取り外しには、小型のマイナスインドライバーなどを使用してください。
  - 逆止弁フタ・逆止弁は、傷つけないように注意してください。
  - 逆止弁フタ・逆止弁は、確実に取り付けてください。
  - 逆止弁フタを取り付けるときは向きに注意してください。
- ツメのあるほうが上です。



故障かな?…と思ったら、まず次のことをお調べください。

症 状	調べるところ	ページ
液剤が吐出 しないとき	● 蛍光灯の照明や直射日光など強い光が当たって いませんか? ⇒ 設置場所を確認してください。	9
	● 電池切れではありませんか? (表示LED:赤色点滅) ⇒ 乾電池を交換してください。	10
	● 乾電池または電池ケースは正しく差し込まれて いますか? ⇒ 乾電池または電池ケースの向きを確認してください。	10
	● 液剤切れではありませんか? ⇒ 液剤を補充してください。	14
	● 電源スイッチは「ON」になっていますか? ⇒ 電源スイッチを「ON」にしてください。	16
	● 前カバーが汚れていませんか? (表示LED:緑色赤色交互点滅) ⇒ 前カバーを清掃してください。	7・18
	● 配管内で石けんが固着している可能性があります。 ⇒ 石けんの固着を取り除いてください。	24
泡の状態が 悪いとき	● 電池容量が減っていませんか? (表示LED:緑色点滅) ⇒ 乾電池を交換してください。	10
	● タンクや配管に不具合が発生している可能性があります。 ⇒ タンク・配管内を清掃してください。	18
	● 逆止弁が汚れている可能性があります。 ⇒ 逆止弁の汚れを取り除いてください。	27

以上のことをお調べになり、それでも不具合症状が解消されない場合には、ご自分で修理なさらないで、お買い求めの販売店、もしくは当社のお問い合わせ窓口（裏表紙に記載）にご相談ください。

項 目	内 容
名 称	ノータッチ式ディスペンサー ELEFOAM2.0
型 式	UD-6100F-W
外 形 寸 法	W72 × D218 × H134 mm
製 品 質 量	約400g (梱包、付属品および液剤は除く)
主 な 材 質	ケース全体 … ABS 内部天板 … PP ノズル … PP
電 源	アルカリ乾電池 (単3×4本)
使用環境温度	5~40℃
使用環境湿度	20~85% (結露なきこと)
専用液剤 (※)	ウォッシュポンSフォーム
タンク容量	250mL
吐 出 量	約2mL/回

※専用液剤は、当社指定の液剤をお使いください。

他社の液剤を使用した場合、トラブルが生じる恐れがありますので  
お使いにならないでください。

※本仕様は性能向上のため、予告なく変更されることがありますのでご了承ください。