

33-113-101-01
図面番号 DRAWING No

図面を実測しないでください。
記載の仕様等は予告なく変更する場合があります。

A

B

C

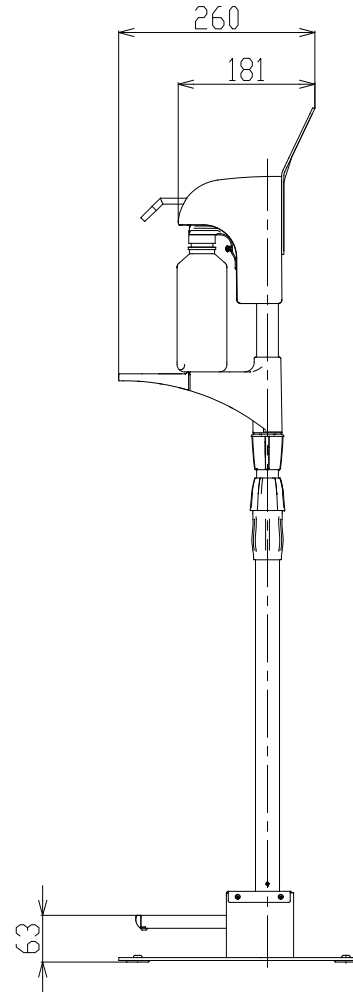
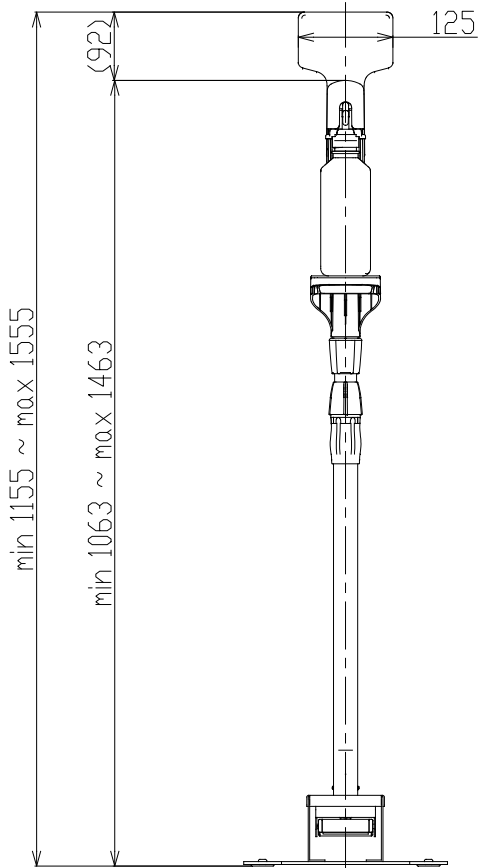
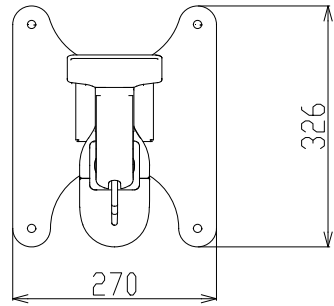
D

A

B

C

D



製品名称 MODEL NAME		
足踏式ディスペンサー HC-8000		
尺度 SCALE	作成日 DRAWN	図面名称 PARTS NAME
1:10	2026.03.17	外觀図
		図面番号 DRAWING No.
		33-113-101-01
サラヤ株式会社 SARAYA CO., LTD.		

1

2

3

4

5

6