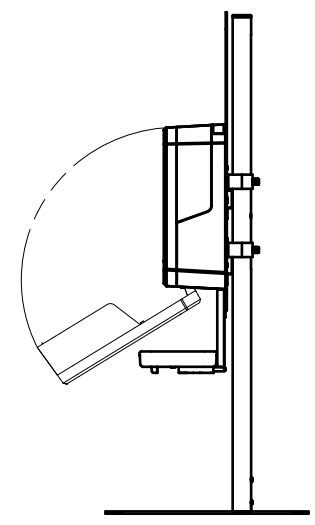
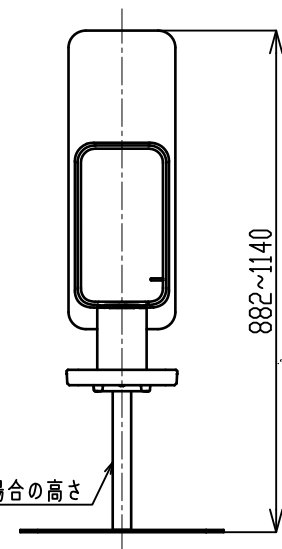
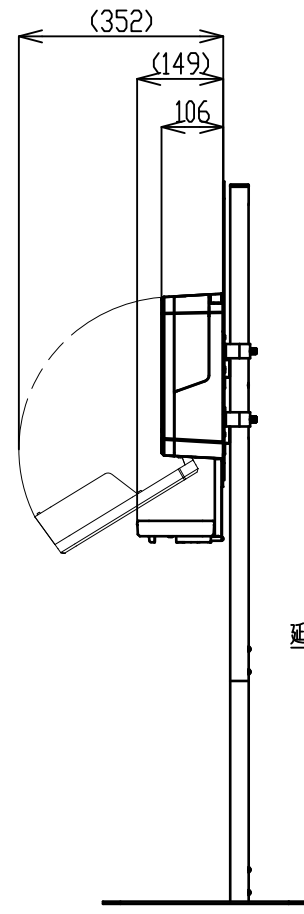
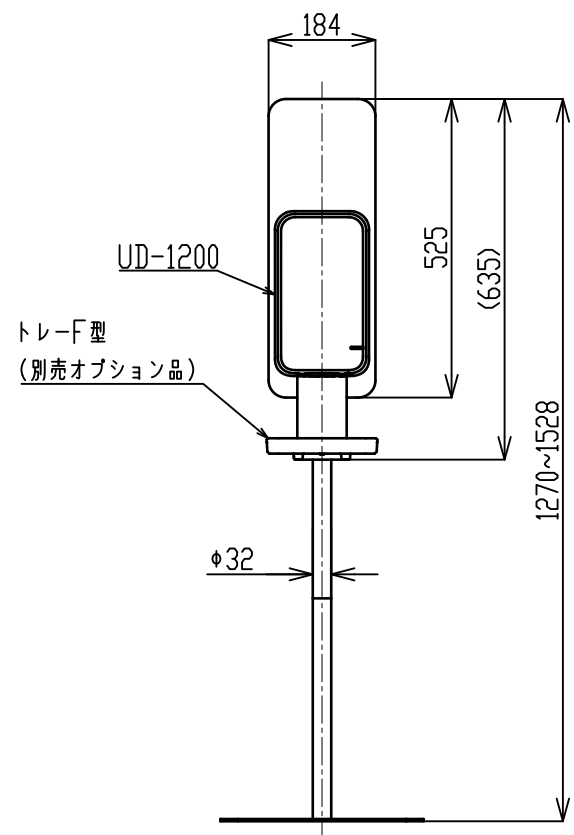
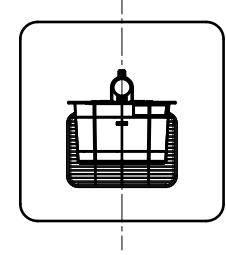
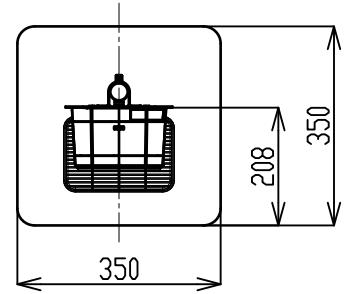


図面を実測しないでください。  
 記載の仕様等は予告なく変更する場合があります。

A  
 B  
 C  
 D

A  
 B  
 C  
 D



製品名称		UD-1200トレイ付き/MS-02	
作成日	2023.10.02	図面名称	外觀図
3RD ANGLE		図面番号	09-305-103-00
サラヤ株式会社 SARAYA CO., LTD.			