

いのちをつなぐ

SARAYA

UD-1600

取付手順

- 1) 取付手順
- 2) 薬液の補充作業
- 3) 完了

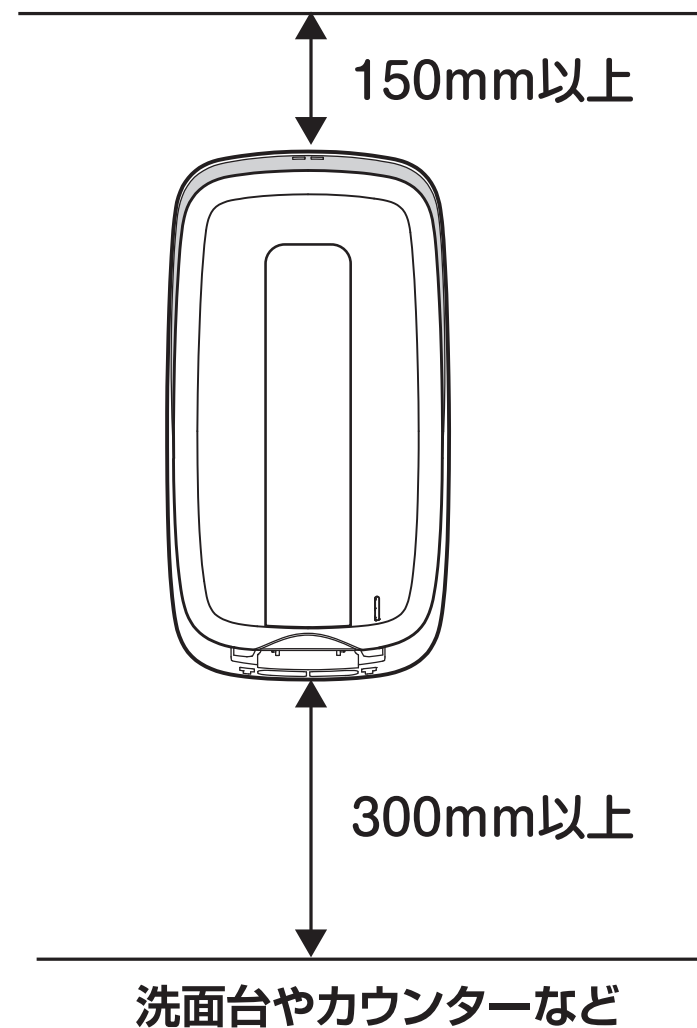


本コンテンツは、サラヤ株式会社・東京サラヤ株式会社ならびに関係会社における教育ツールの一環として制作されたものであり、許可の無い使用および転載、その他一切の権利を侵害する行為を禁止します。

カバーの開閉方法



鍵を本体上部の鍵穴に差し、カバーを支えながら手前へ開きます。



上部に障害物等がある場合は鍵を差し込むため、150mm以上離して設置してください。
機器取付の際は洗面台やカウンター等から高さ300mm以上に設置してください。

UD-1600

取付手順

両面テープでの取付の場合



アルコールシートで本体背面と取付位置の汚れを拭き取ってください
(拭き取った後は10分以上乾かしてください)

UD-1600

取付手順

両面テープでの取付の場合



本体背面に両面テープを貼り、取付位置に設置してください

※両面テープがしっかり貼り付いたら24時間以上おいてから電池と薬液ボトルを設置してください

※取付の際は壁紙や平らでない壁は避けてください

UD-1600

取付手順

ビスでの取付の場合



本体前カバーを開けるとビス用の穴が3カ所開いています

※取付の際は適切なビス・プラグを使用し、配管・配線が通っていないことを確認してください

※平らでない壁は避けてください

UD-1600

完了

いのちをつなぐ

SARAYA

以上で作業は終了です。

作業スペースを清掃し、忘れ物に注意しましょう。