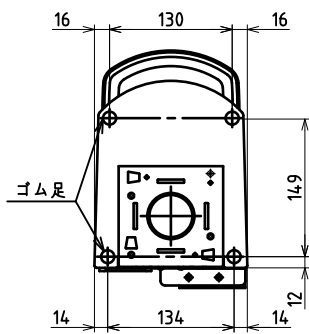
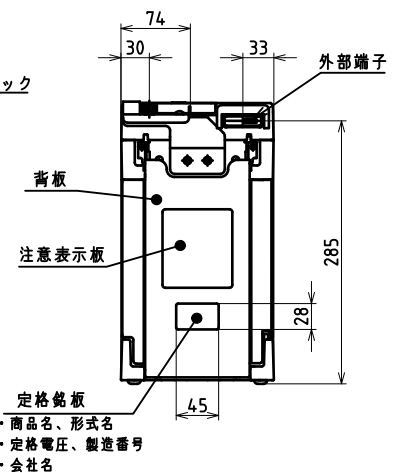
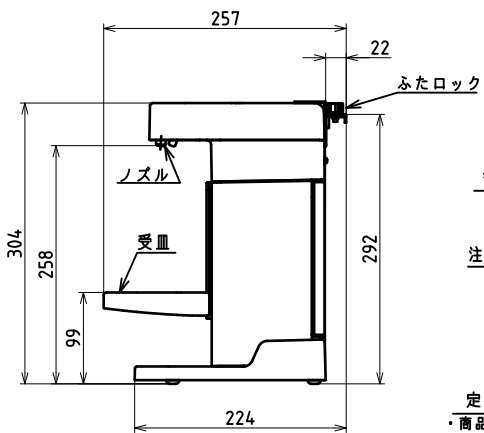
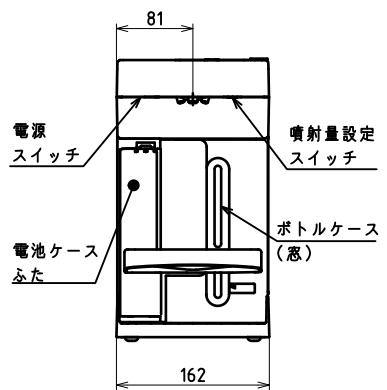
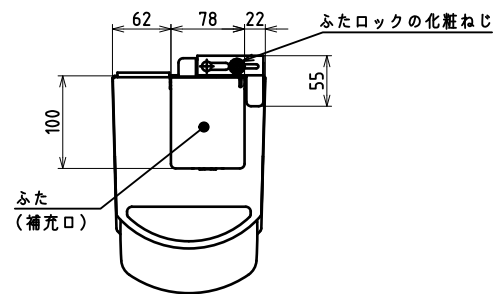




10-101-982-00

台形図

図面を実測しないでください。
記載の仕様等は予告なく変更する場合があります。



注：丈夫で水平な場所に設置してください。

製品名称 PHD-S01	
作成日 2021.02.18	図面名称 外觀図
  3RD ANGLE	図面番号 05-286-101-01
	サラヤ株式会社 SARAYA CO., LTD.