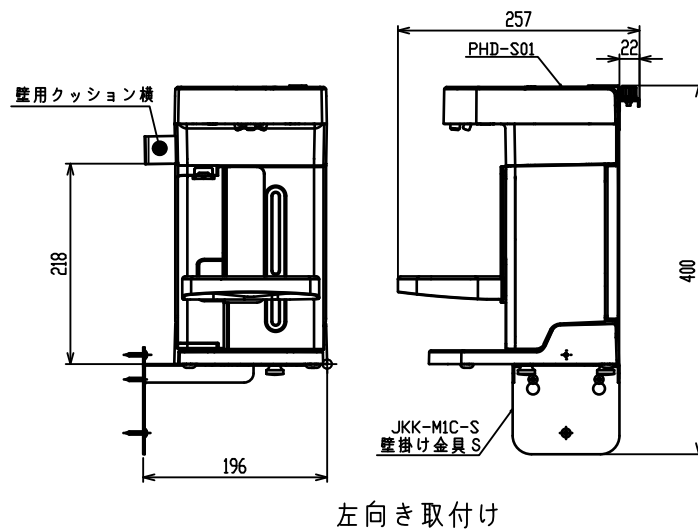
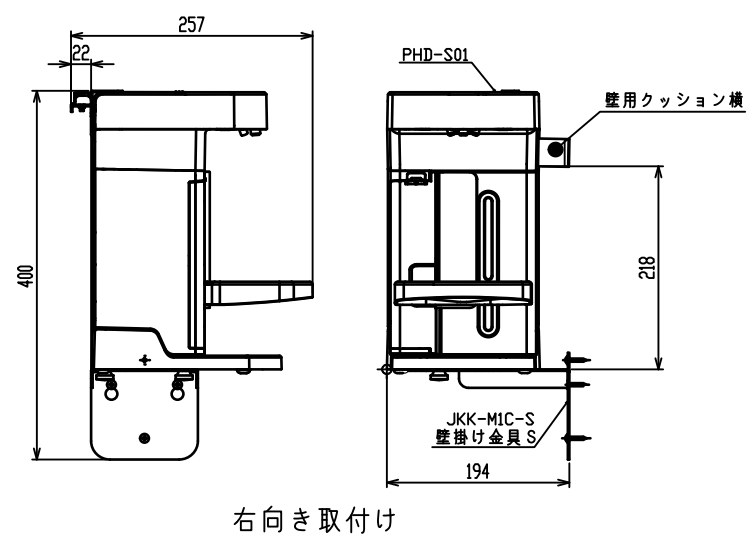
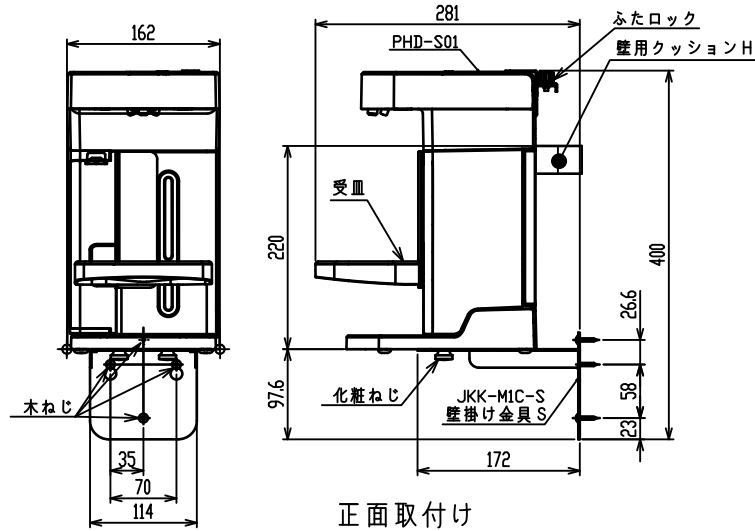


00-801-982-S0

台器図

図面を実測しないでください。  
記載の仕様等は予告なく変更する場合があります。



製品名称 PHD-S01 / 壁掛け金具S	
作成日 2021.02.18	図面名称 外觀図
 3RD ANGLE	図面番号 05-286-103-00
	<b>サラヤ株式会社</b> SARAYA CO., LTD.