

いのちをつなぐ

SARAYA

各種薬液

薬液ノズルの洗浄方法

- 1) お湯の用意
- 2) 1L噴射ポンプ付きアルコールボトル
- 3) 500mL噴射ポンプ付きアルコールボトル
- 4) 1Lポンプ付き石けん液用ボトル
- 5) 1L泡ポンプ付き石けん液用ボトル
- 6) 500mL泡ポンプ付き石けん液用ボトル
- 7) 600mL泡石けん液 ディスポーザブル容器
- 8) 600mLアルコール ディスポーザブル容器
- 9) 完了



本コンテンツは、サラヤ株式会社・東京サラヤ株式会社ならびに関係会社における教育ツールの一環として制作されたものであり、許可の無い使用および転載、その他一切の権利を侵害する行為を禁止します。

薬液ノズルの洗浄

お湯の用意



お湯を扱う際は、
やけどをしない
ように注意して
ください。

ノズルの先端が浸けられる容器に、お湯(約70~80℃)を用意します。

薬液ノズルの洗浄

1L噴射ポンプ付きアルコールボトル



消毒(スプレー)ボトルの場合は、噴射穴拡大や部品の破損に繋がる恐れがあるので、絶対にノズルの噴射穴を針金等の硬いもので掃除しないでください。

ノズル先端のみを約2分間お湯に浸けます。

薬液ノズルの洗浄

500mL噴射ポンプ付きアルコールボトル



消毒(スプレー)ボトルの場合は、噴射穴拡大や部品の破損に繋がる恐れがあるので、絶対にノズルの噴射穴を針金等の硬いもので掃除しないでください。

ノズル先端のみを約2分間お湯に浸けます。



ノズル先端のみを約2分間お湯に浸けます。※吐出(噴射)穴の付着物(薬液の結晶やゴミ)が取れていない場合は、細い針金などを差し込んで取り除いてください。



ノズル先端のみを約2分間お湯に浸けます。※吐出(噴射)穴の付着物(薬液の結晶やゴミ)が取れていない場合は、細い針金などを差し込んで取り除いてください。

薬液ノズルの洗浄

500mL泡ポンプ付き石けん液用ボトル



ノズル先端のみを約2分間お湯に浸けます。※吐出(噴射)穴の付着物(薬液の結晶やゴミ)が取れていない場合は、細い針金などを差し込んで取り除いてください。

薬液ノズルの洗浄

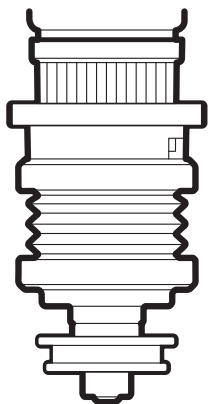
600mL泡石けん液 ディスポーザブル容器



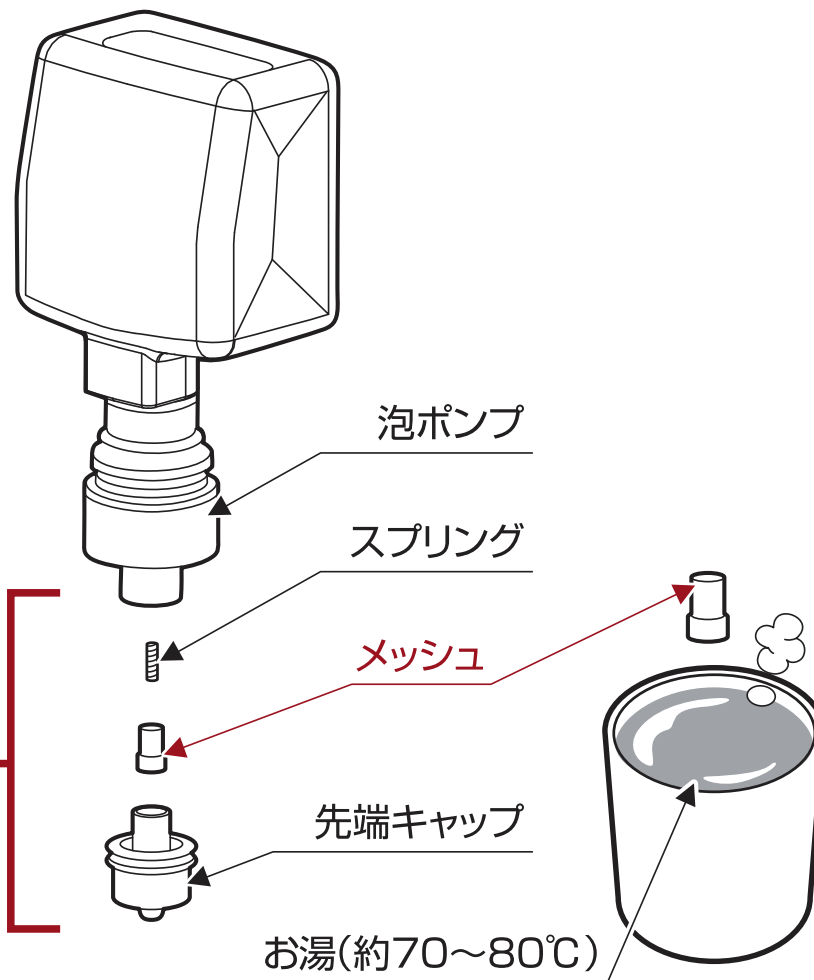
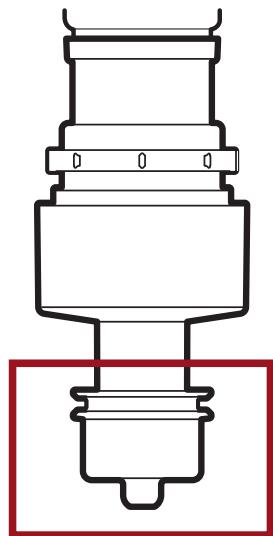
ノズルの吐出穴拡大や部品の破損に繋がる恐れがあるので、絶対にノズルの吐出穴を針金等の硬いもので掃除しないでください。

ノズル先端のみを約2分間お湯に浸けます。

新型ポンプ



旧ポンプ



薬液ボトルが旧型ポンプの場合は、先端キャップを外し、メッシュのみを約2分間、お湯(約70~80℃)に浸します。汚れが取れたら、分解と逆の手順で組み立てます。

薬液ノズルの洗浄

600mLアルコール ディスポーザブル容器



消毒(スプレー)ボトルの場合は、噴射穴拡大や部品の破損に繋がる恐れがあるので、絶対にノズルの噴射穴を針金等の硬いもので掃除しないでください。

ノズル先端のみを約2分間お湯に浸けます。

薬液ノズルの洗浄

完了

いのちをつなぐ

SARAYA

以上で作業は終了です。

作業スペースを清掃し、忘れ物に注意しましょう。