

いのちをつなぐ

SARAYA

SC-460R

薬液が噴射しない時の対応方法

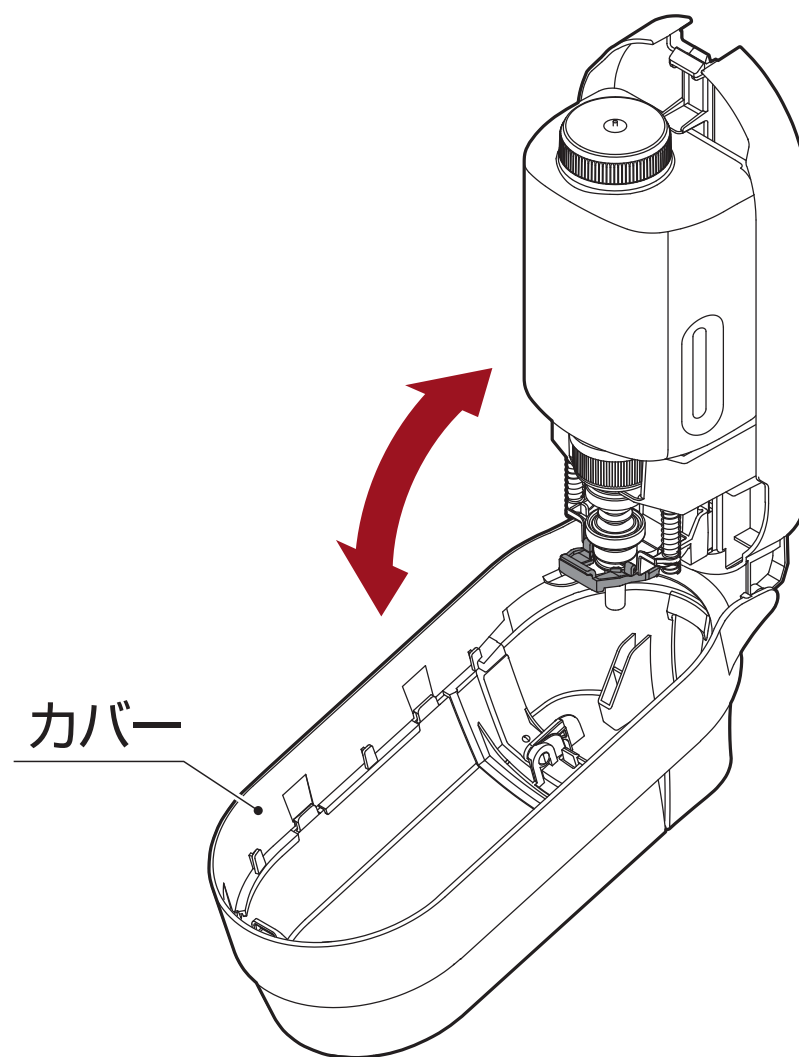
- 1) 薬液が噴射しない時の対応方法
- 2) 完了



本コンテンツは、サラヤ株式会社・東京サラヤ株式会社ならびに関係会社における教育ツールの一環として制作されたものであり、許可の無い使用および転載、その他一切の権利を侵害する行為を禁止します。

SC-460R

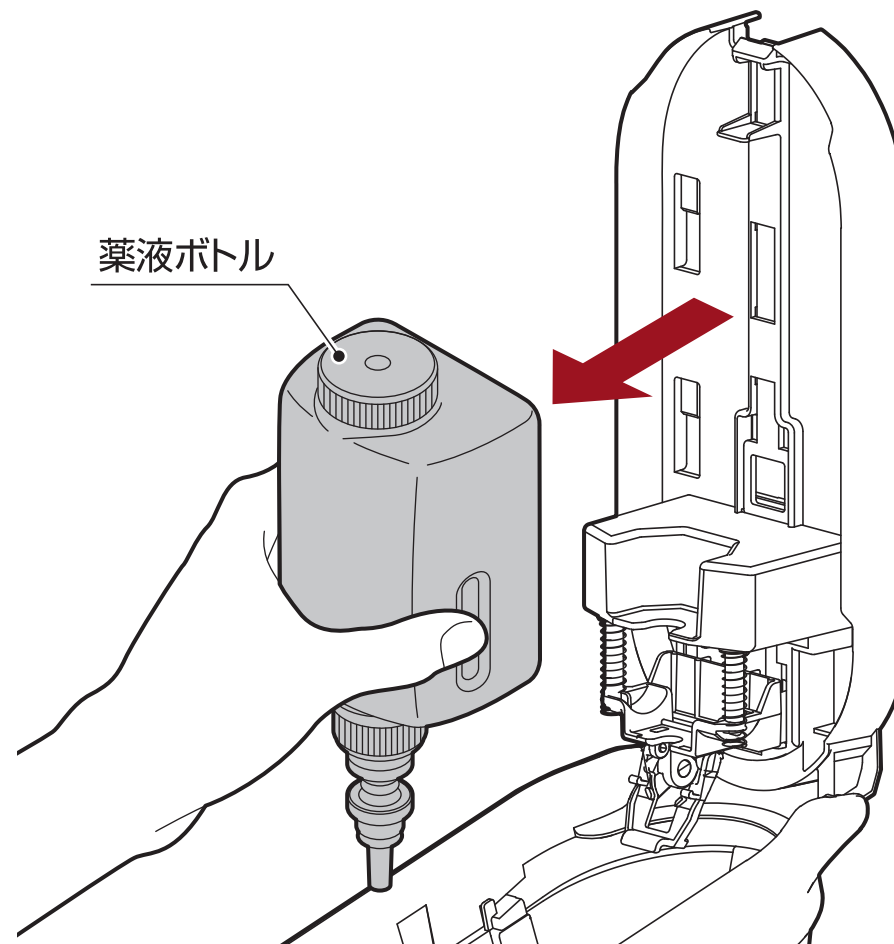
薬液が噴射しない時の対応方法



本体下のロック解除ボタンを上押し込み、カバーを持ちながら手前へ開きます。

SC-460R

薬液が噴射しない時の対応方法



ストッパーを開けて薬液ボトルを取り外します。

SC-460R

薬液が噴射しない時の対応方法



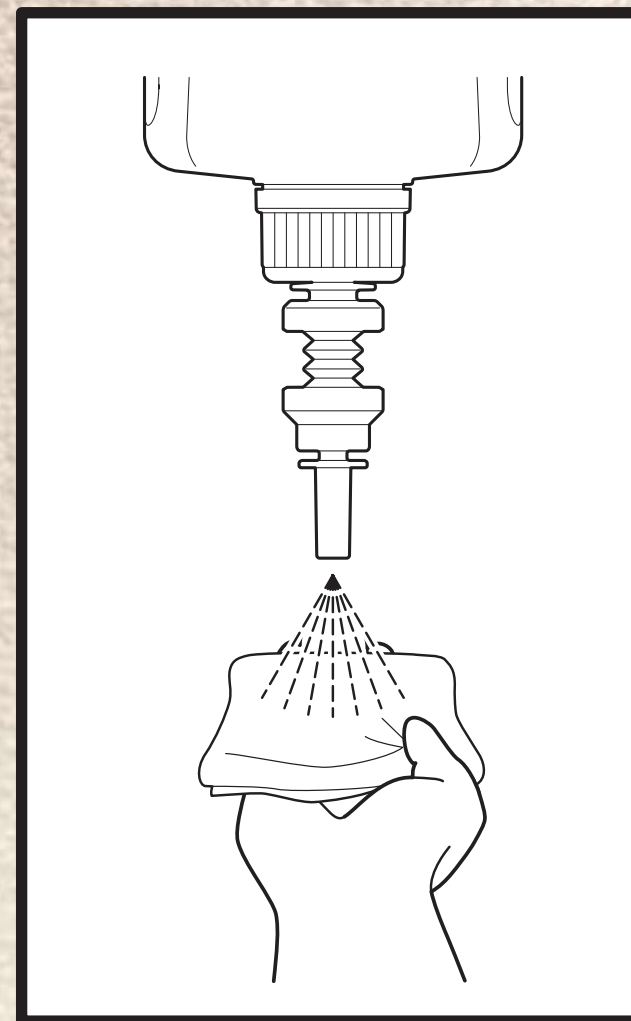
お湯を扱う際は、
やけどをしない
ように注意して
ください。

※撮影ボトルはディスペンサー対応ボトルと異なります。

ノズルの先端のみを約2分間お湯(約70~80℃)に浸します。

SC-460R

薬液が噴射しない時の対応方法



※撮影ボトルはディスペンサー対応ボトルと異なります。

手動でノズルのポンプ部分を上下に動かし、噴射状態が正常か確認します。

SC-460R

薬液が噴射しない時の対応方法



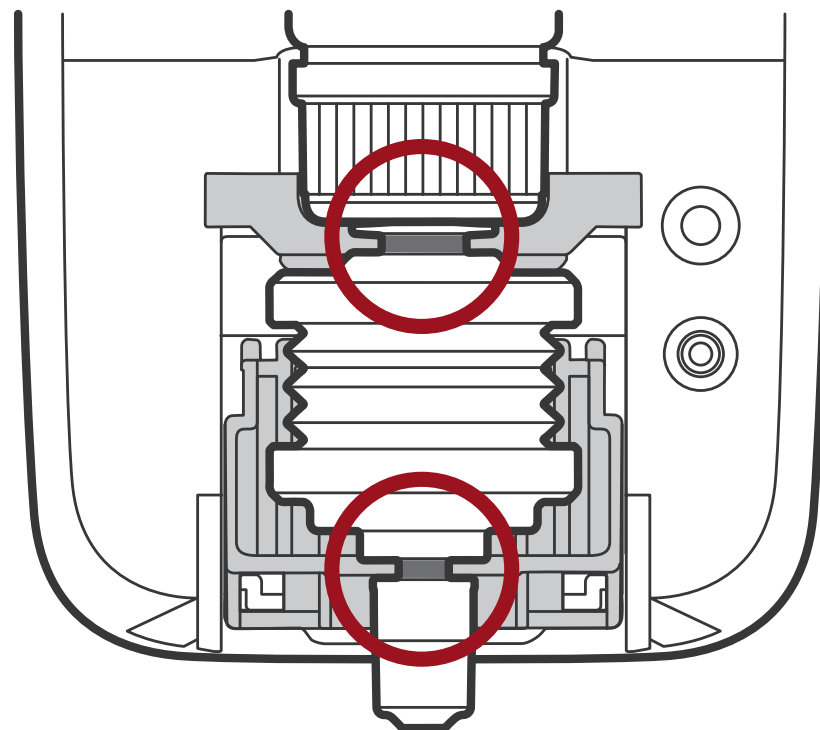
ノズルの噴射穴を
針金等の硬いもの
で掃除しないで
ください。

※撮影ボトルはディスペンサー対応ボトルと異なります。

消毒液噴射タイプのカートリッジボトルやスプレーの場合、噴射穴の拡大や部品の破損に繋がる恐れがあるので、上記の様な処理は絶対に行わないでください。

SC-460R

薬液が噴射しない時の対応方法



ポンプ取り付け部が本体取り付け部と会うように取付けます。
取付部は『カチッ』と手ごたえがあるまで押し込みます。