

いのちをつなぐ

SARAYA

SC-460R

取付薬液交換方法

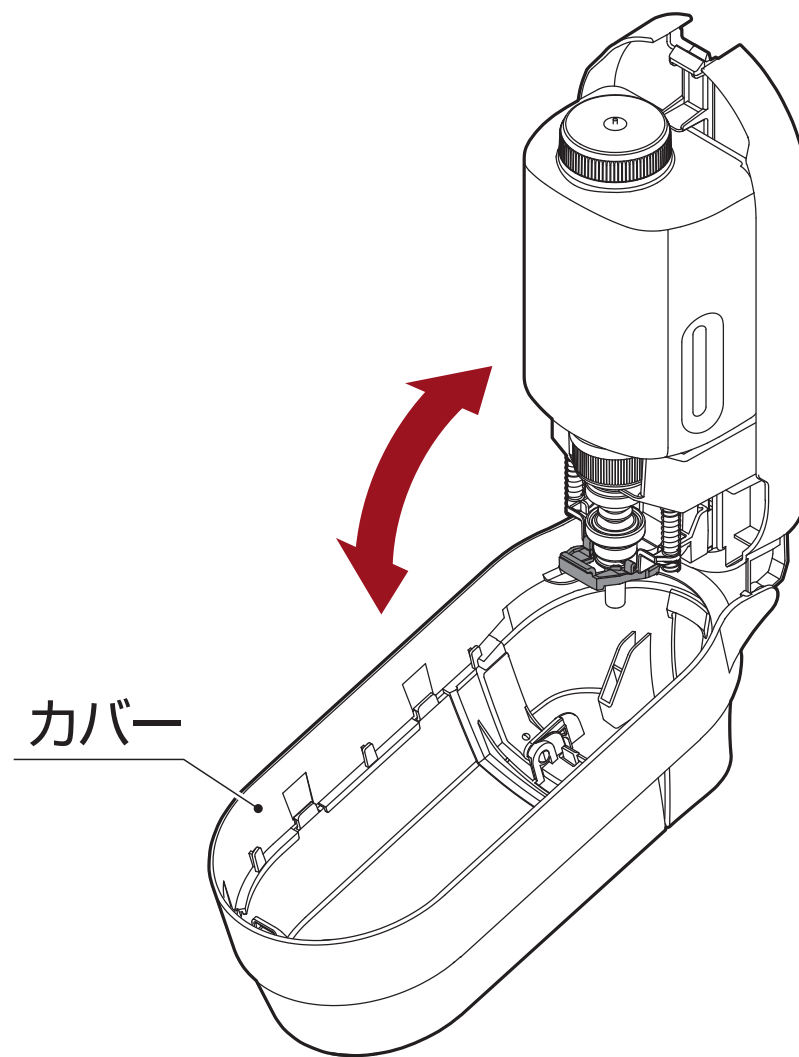
- 1) 取付手順
- 2) 薬液の補充作業
- 3) 完了



本コンテンツは、サラヤ株式会社・東京サラヤ株式会社ならびに関係会社における教育ツールの一環として制作されたものであり、許可の無い使用および転載、その他一切の権利を侵害する行為を禁止します。

SC-460R

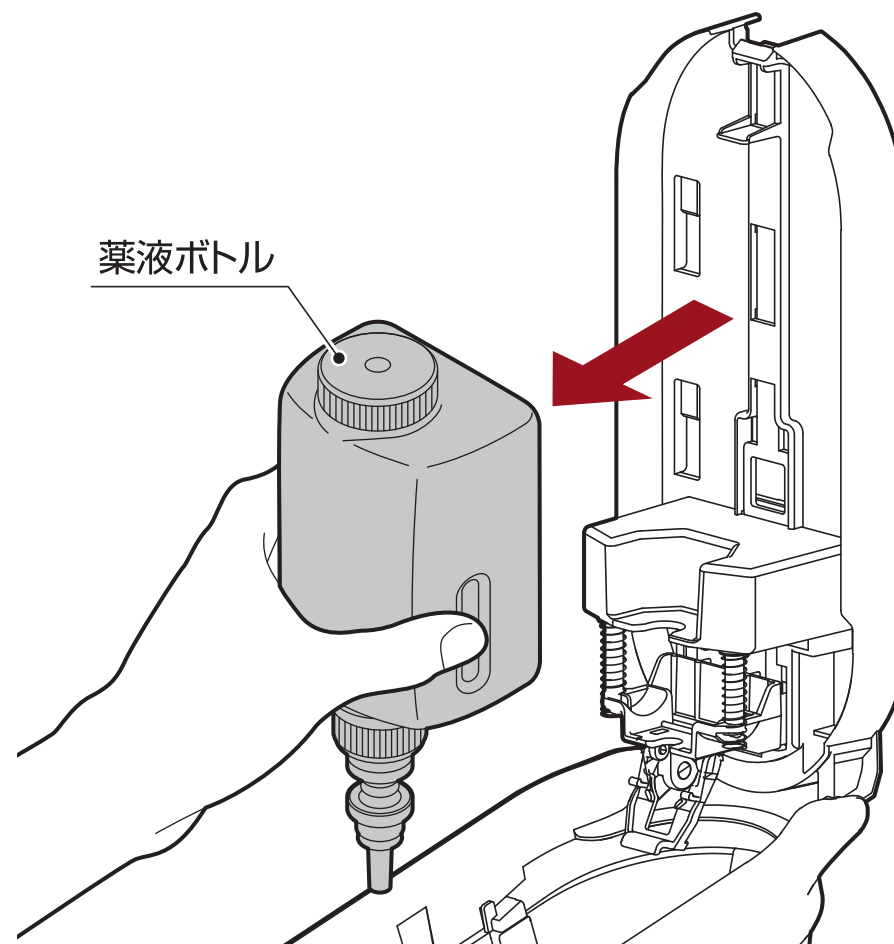
取付手順



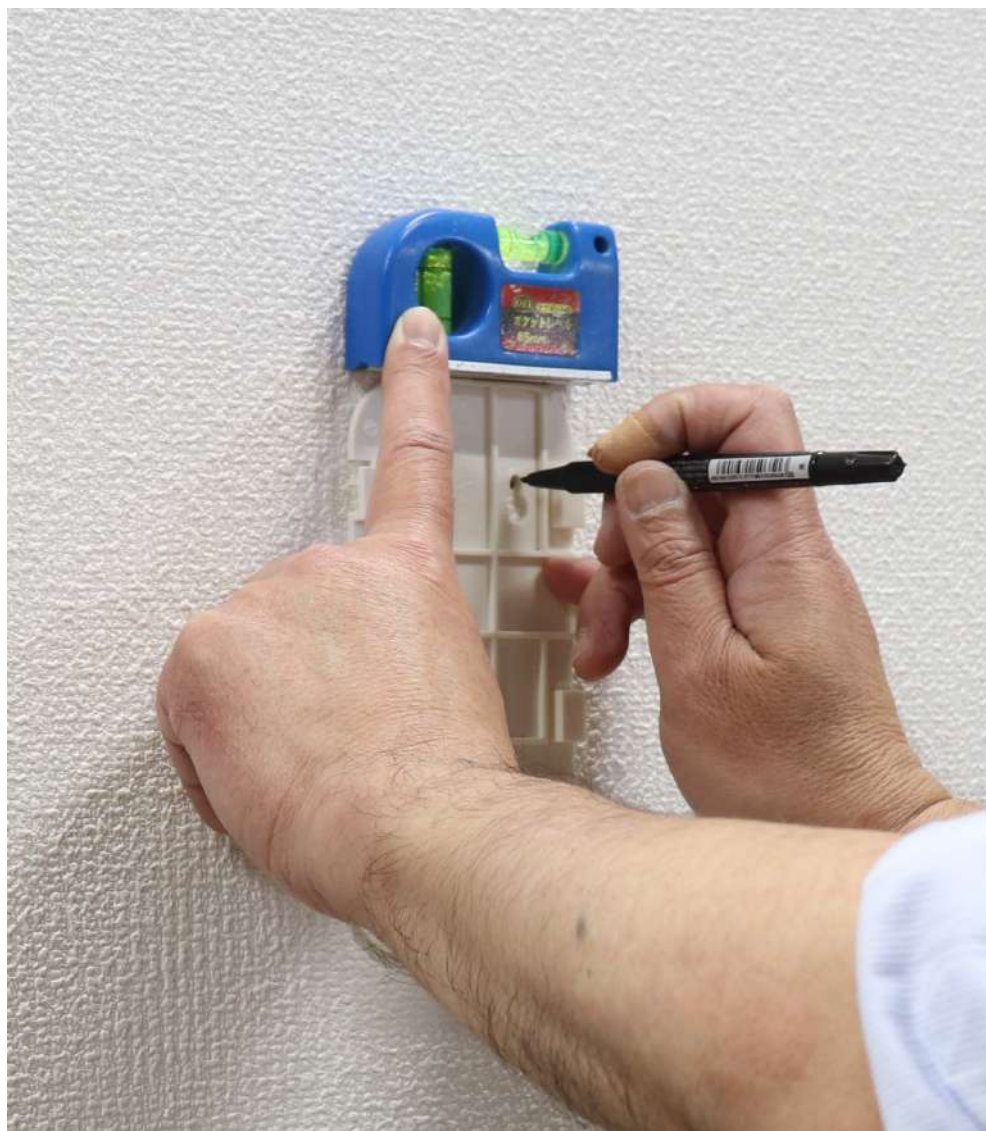
本体下のロック解除ボタンを上押し込み、カバーを持ちながら手前へ開きます。

SC-460R

取付手順



ストッパーを開けて薬液ボトルを取り外します。



薬液補充に必要な
空間を確保

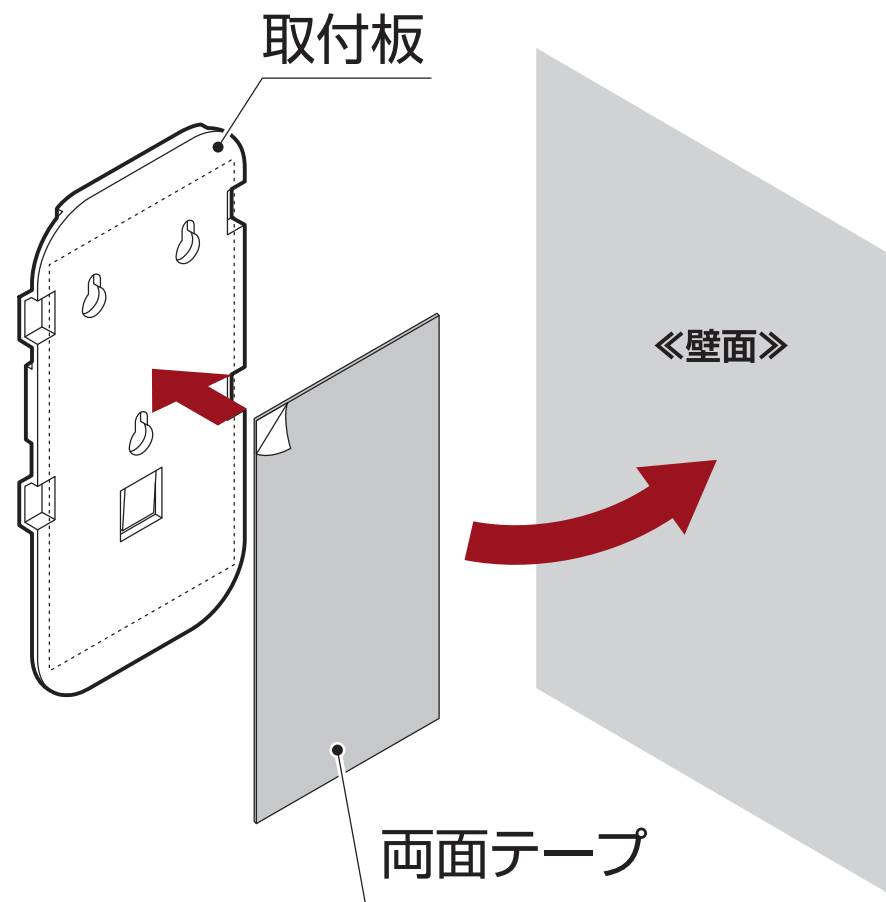
ロック解除ボタンを
押せる空間を確保

※ ロック解除ボタン、薬液補充に必要な空間を確保してください。

SC-460R

取付手順

両面テープで設置の場合

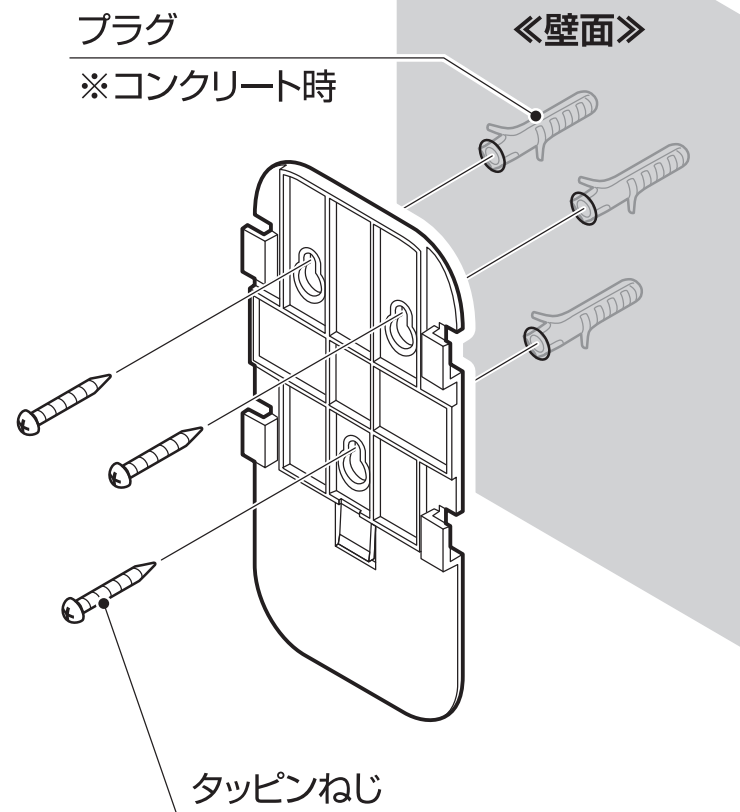


取付ける高さに注意して、付属のアルコールシートで取付け板および、取付け部分をふき上げた後、10分間放置します。

SC-460R

取付手順

ねじで設置の場合



※ねじは付属しておりません。お客様でご用意いただきます。

壁面に適した施工方法を実施して下さい。

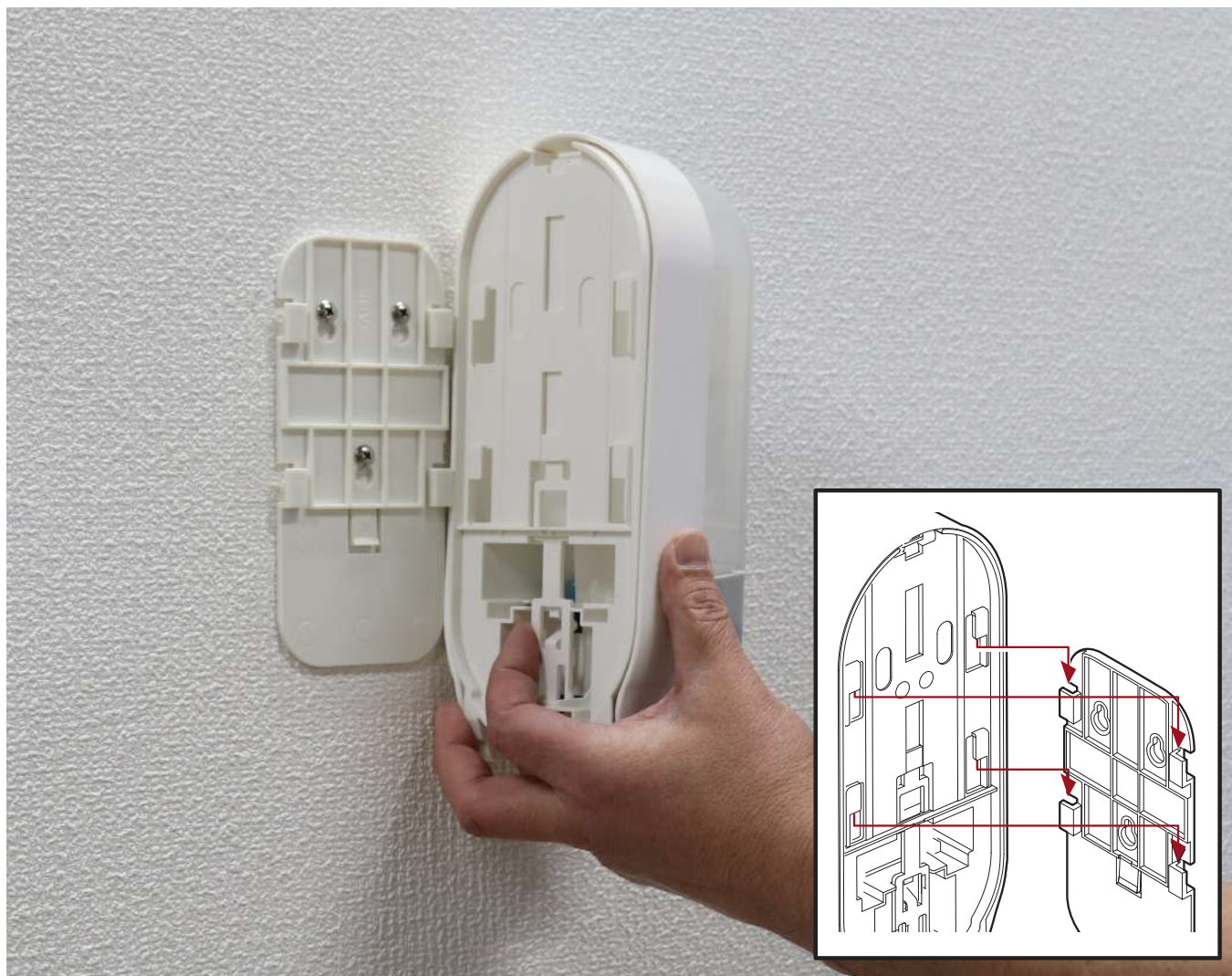
【推奨サイズ：呼び4×25タッピンネジと適したプラグ】

例1：壁が木製の場合、Φ2.5mm程度の案内穴をあけます。タッピンネジで固定します。

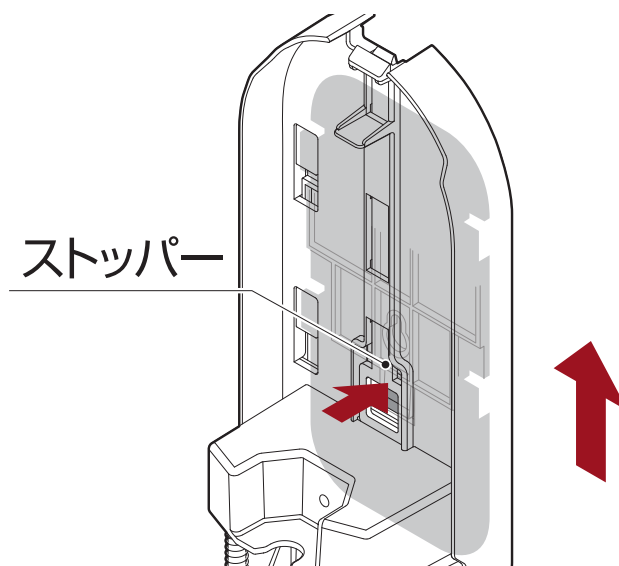
例2：壁がコンクリートの場合、Φ6.0mmの穴（プラグが埋まる深さ）をあけます。穴にプラグを打ち込み、タッピンネジで固定します。

SC-460R

取付手順



取り外すとき



本体を取付板に合わせて下にスライドしてはめ込みます。

取り外すときは本体側からストッパーを押しながら、上にスライドさせると取り外せます。