

SARAYA

プッシュ式うがいディスペンサー コロックル
COLOCLE CD-500

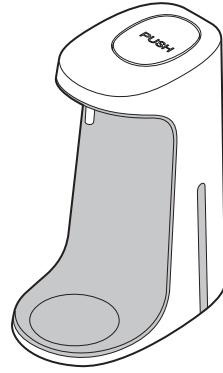
屋内用

取扱説明書

お買い上げいただき、まことにありがとうございます。

本紙をよくお読みのうえ、正しくご使用ください。お読みになったあとは、ご使用になる方がいつでも確認いただける場所に保管してください。

製品についてご不明な点は、当社「お問い合わせ窓口（裏表紙に記載）」までお問い合わせください。



| | |
|------------|-----|
| 目次 | ページ |
| 安全上のご注意 | 1 |
| 各部の名称 | 3 |
| 設置方法 | 4 |
| 使用方法 | 8 |
| お手入れ方法 | 12 |
| 故障かな?と思ったら | 13 |
| 仕様 | 14 |
| アフターサービス | 14 |
| お問い合わせ窓口 | 裏表紙 |

梱包内容

- 本体……………1台
- 使用方法ラベル…1枚
- タッピンねじ (呼び4×25)………2個
- プラグ……………2個

MM/00-151209102

●お問い合わせ窓口は、お住まいの地域によって異なります。詳しくは、お近くの店舗にお問い合わせください。

546-0013 大阪府東住吉区湯里2-2-8
 〒546-0013 大阪府東住吉区湯里2-2-8
 株式会社 サラヤ TEL:06-679-2525 URL:http://www.saraya.com/

安全上のご注意 1

ご使用の前に、この「安全上のご注意」を必ずお読みのうえ、正しくご使用ください。ここでは、ご使用になる人や他の人への危害、財産への損害を未然に防止するため、必ずお守りいただくことを説明しています。

■誤った使い方をしたときに生じる危害や損害の程度を、次の表示で区分し、説明しています。

| | |
|---------------|---|
| 警告 | 誤った取り扱いをしたときに死亡や重傷などに結びつく可能性があるもの |
| 注意 | 誤った取り扱いをしたときに軽傷、または家屋・家財などの損害に結びつくもの |
| 図記号の説明 | 行為を禁止する記号です。例: 行為を強制、指示する記号です。例: |

設置上の注意
警告 本紙で禁止・指示した規格以外での設置は行わない。事故やケガ、故障の原因になります。

注意 丈夫で凹凸のない壁面、または丈夫で段差のない水平な場所に確実に設置する。設置上の不備は、落下、転倒によるケガや故障の原因になります。

設置上の注意
注意 湿気やほこりの多い場所に設置しない。故障や劣化の原因になります。

注意 結露が生じる場所に設置しない。故障や劣化の原因になります。
注意 火気の近く、火花が出る器具の近くに設置しない。故障や変形の原因になります。

注意 直射日光の当たる場所、高温になる場所に設置しない。故障や変形の原因になります。

使用上の注意
警告 本紙で禁止・指示した規格以外での使用は行わない。事故やケガ、故障の原因になります。

安全上のご注意 2

絶対に分解・修理・改造は行わない。ケガや故障の原因になります。修理についてはお買い求めの販売店または当社のお問い合わせ窓口にご相談ください。
製品に水をかけない。故障や劣化の原因になります。
薬液の取り扱いについては、使用する薬液の注意事項に従う。事故やケガの原因になります。

使用上の注意
注意 製品の上に物を置かない。落下によるケガや故障の原因になります。

注意 落としたりぶつけたりして、強い衝撃を与えない。故障の原因になります。
注意 プッシュボタンを乱暴に押さない。故障の原因になります。

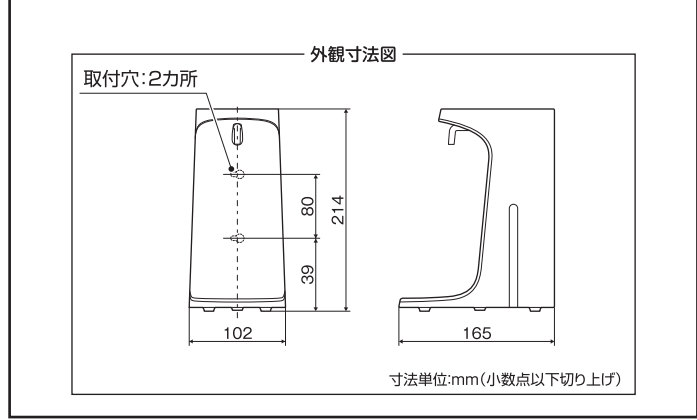
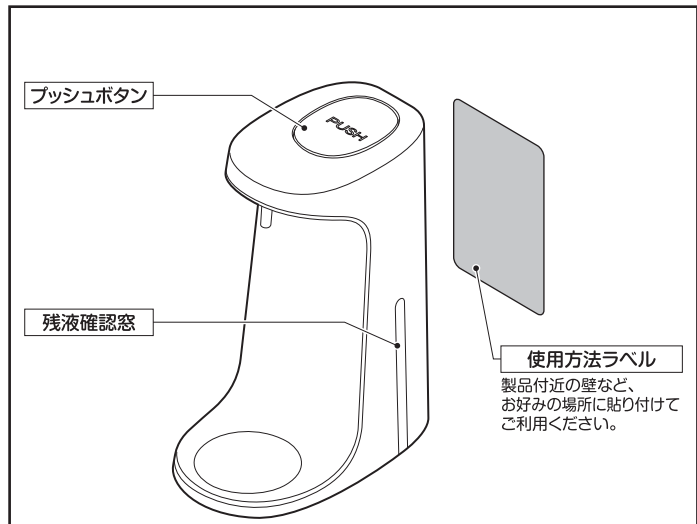
注意 製品を廃棄するときは、地方自治体の条例または規則に従う。
注意 カバーの開閉時は指詰めにご注意する。ケガの原因になります。

注意 定期点検や清掃を行う。製品の安全および性能を保つため、定期点検や清掃作業を行ってください。
注意 長期間使用しないときや保管するときは以下の作業を行う。
 ①薬液ボトルを取り外す。
 ②製品を清掃する。
 製品の故障や、薬液の劣化の原因になります。

注意 タバコ、ローソクなどの火気を近づけない。故障や変形の原因になります。
注意 当社指定の薬液以外は使用しない。思いがけない事故や故障の原因になります。

注意 薬液はこぼさないように装着する。こぼれた場合はすぐに拭き取ってください。すべて転倒するなどの事故や変色の原因になります。
注意 製品を移動させるときは薬液ボトルを取り外す。液漏れの原因になります。

各部の名称 3



設置方法 4

据え置きの場合

「据え置きに適した丈夫で水平な場所であること」「使用の妨げにならない十分なスペースがあること」を確認し、設置します。

注意
 斜面や不安定な場所には置かないでください。

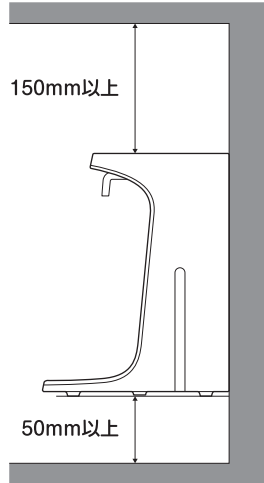
壁に取り付ける場合

- 壁への取り付けに必要な工具**
- 電動ドリル ●ドリル刃 (φ6、φ2.5) ●プラスドライバー
 - ハンマー (樹脂ヘッド) ●メジャー、ものさしなど

1 設置場所の確認
 「取り付けに適した丈夫な壁であること」
 「使用の妨げにならない十分なスペースがあること」を確認します。

注意

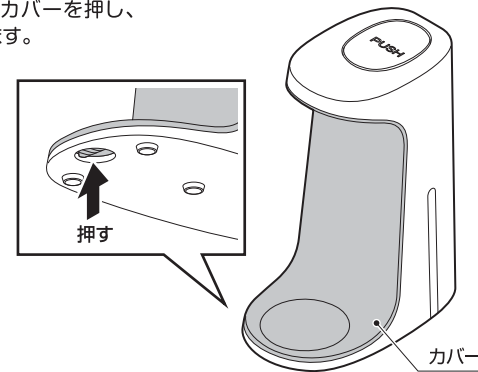
- 以下の壁面にはねじで取り付けしないでください。
 - 凹凸面
- プッシュボタンを押すために本体上部からは150mm以上、カバーを取り外すために本体底部からは50mm以上のスペースをあけてください。



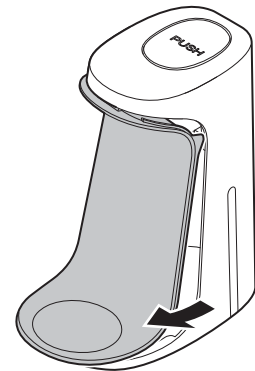
設置方法 5

2 製品の取り付け

①本体底部からカバーを押し、ロックを外します。



②カバーを下から取り外します。



設置方法 6

③本体背面の取付穴 (2カ所) に合わせて、壁に穴をあけます。
 ④ねじで固定します。

- 注意**
- 穴をあける場所に、配管・配線が通っていないことを確認してください。
 - 切粉はきれいに取り除いてください。
 - 壁がコンクリートの場合
 - ①壁にφ6mmの穴 (プラグが埋まる深さ) をあけます。
 - ②穴にプラグを打ち込み、タッピンねじで固定します。
 - 壁が木製の場合
 - ①壁にφ2.5mmの案内穴をあけます。
 - ②タッピンねじで固定します。
 - 石膏ボードなど、壁の強度が弱い場合
 - ①補強材で補強します。
 - ②タッピンねじ、またはボードに適したねじで固定します。

