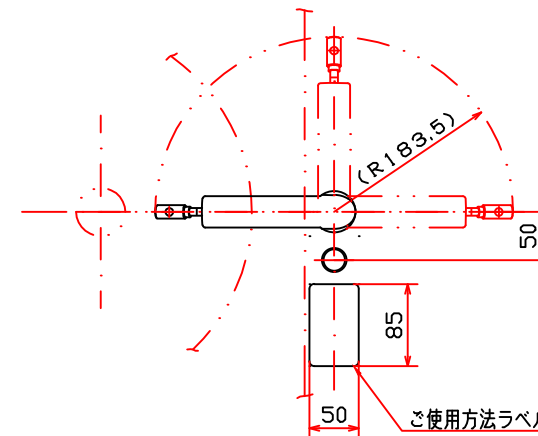
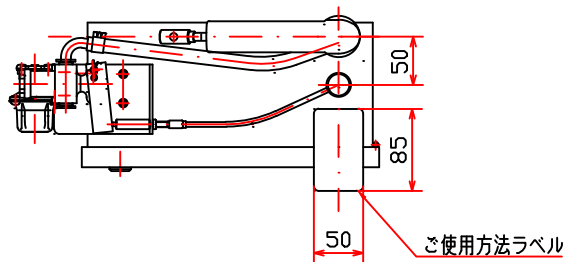


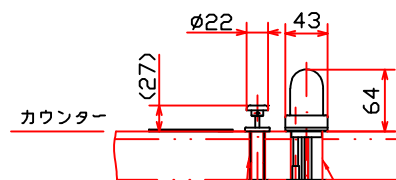
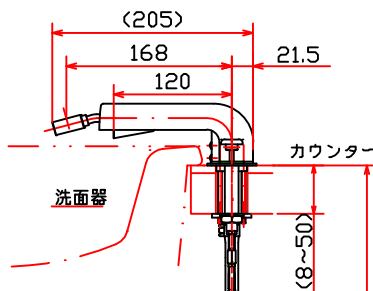
図面を実測しないでください。
記載の仕様等は予告なく変更する場合があります。

A
B
C
D

A
B
C
D

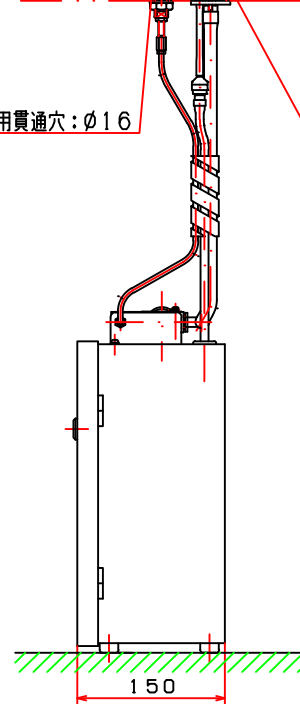
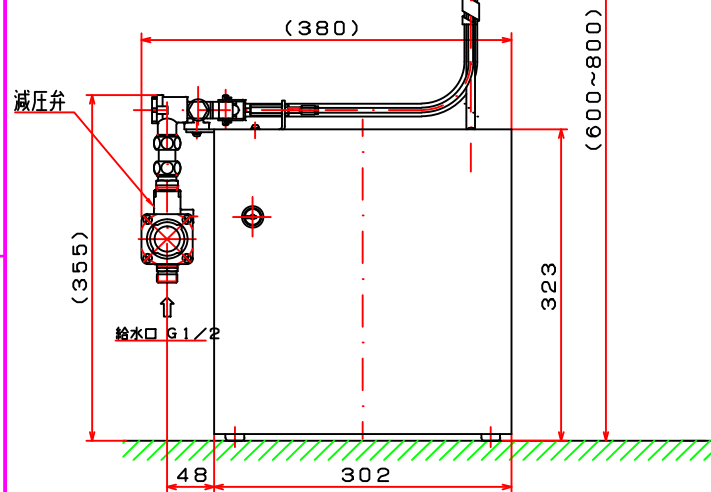


<ノズル周辺部>




プッシュボタン取付用貫通穴: φ16

本体ノズル取付用貫通穴: φ32



- 専用の元栓（止水栓）を設けてください。
- 給水口（G1/2）に給水管（フレキ管など）を接続してください。
- 注意：元栓（止水栓）・給水管（フレキ管など）は、現場にてご準備をお願いします。

製品名称	
C0-FR型	
作成日	図面名称
2012.11.08	外観図
 3RD ANGLE	図面番号
	01-134-101-12
サラヤ株式会社 SARAYA CO., LTD.	