

# 洗眼器 A 型 取付説明書

## コロロ自動うがい器 CO - SA の場合

以下の手順に従って、洗眼器 A 型をコロロ自動うがい器 CO - SA に取り付けてください。  
また、コロロ自動うがい器 CO - SA 取扱・施工説明書も合わせて、ご確認ください。

### 注意

(周囲温度が氷点下になる場合は、水抜機構のついた元バルブを使用してください)

- ・配管類は接続する前に十分洗浄してください。
- ・必ず専用の水道用元バルブを設けてください。
- ・接続する給水管(フレキ管)は滞留水を少なくするよう、できるだけ、短くしてください。

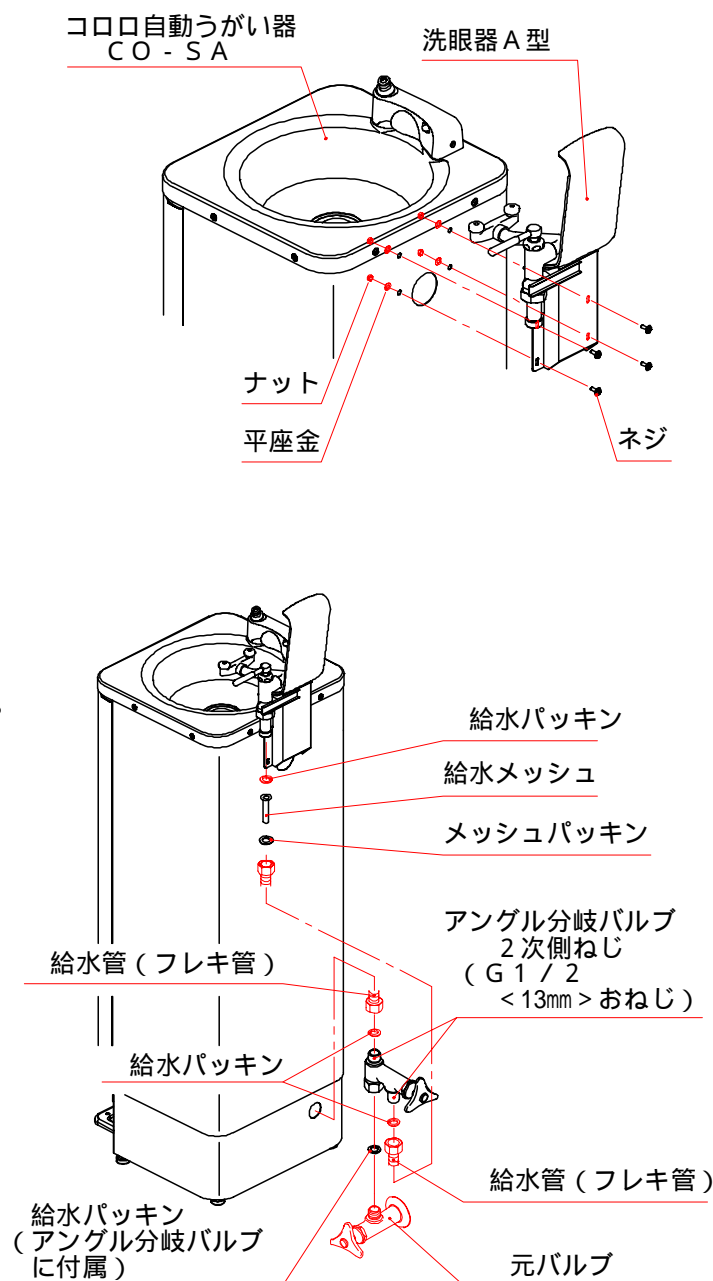
コロロ自動うがい器 CO - SA の背面に洗眼器 WSG 用を付属のネジ、平座金、ナット(各 4 個)で取り付けます。

元バルブにアングル分岐バルブを接続し、分岐している 2 次側ネジを右図のように CO - SA と洗眼器 A 型にそれぞれ給水管(フレキ管)で接続します。

CO - SA 給水口への接続は、CO - SA 取扱・施工説明書をご確認ください。

印の部品は、現場にてご用意ください。

配管接続が完了しましたら、元バルブを開き、アングル分岐バルブにて、洗眼器 A 型の吐出量を調整します。  
(この作業は、CO - SA の据付が完了してから、行ってください。)



## コロロ自動うがい器 CO - WSG の場合

以下の手順に従って、洗眼器 A 型をコロロ自動うがい器(ウォータークーラー付) CO - WSG に取り付けてください。  
また、コロロ自動うがい器(ウォータークーラー付) CO - WSG 据付説明書も合わせて、ご確認ください。

### 注意

(周囲温度が氷点下になる場合は、水抜機構のついた元バルブを使用してください)

- ・配管類は接続する前に十分洗浄してください。
- ・必ず専用の水道用元バルブを設けてください。

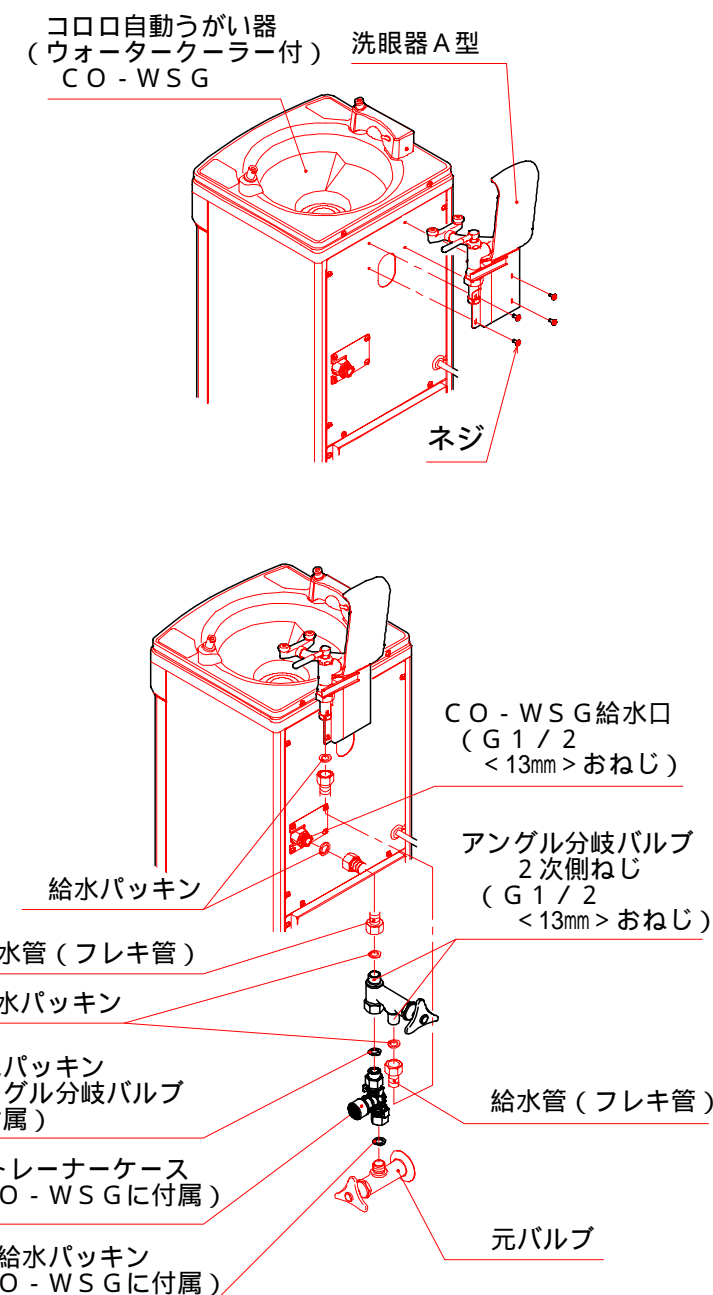
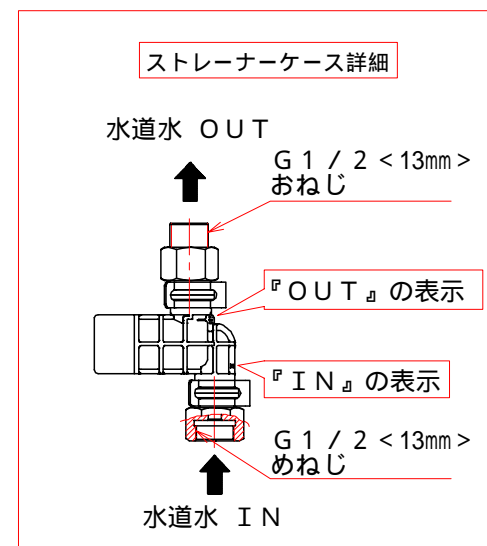
- ・接続する給水管(フレキ管)は滞留水を少なくするよう、できるだけ、短くしてください。

コロロ自動うがい器(ウォータークーラー付) CO - WSG の背面に洗眼器 A 型を付属のネジ(4 本)で取り付けます。

ストレーナーケースを元バルブなどに接続し、その上にアングル分岐バルブを接続し、分岐している 2 次側ネジを右図のように CO - WSG と洗眼器 A 型にそれぞれ給水管(フレキ管)で接続します。

印の部品は、現場にてご用意ください。

配管接続が完了しましたら、元バルブを開き、アングル分岐バルブにて、洗眼器 A 型の吐出量を調整します。  
(この作業は、CO - WSG の据付が完了してから、行ってください。)



**注意**  
必ず CO - WSG に付属されている給水パッキンを使用してください。