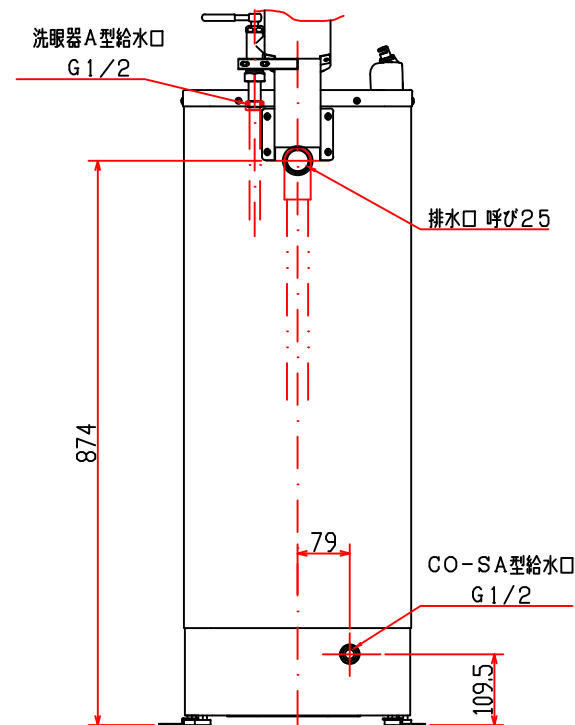
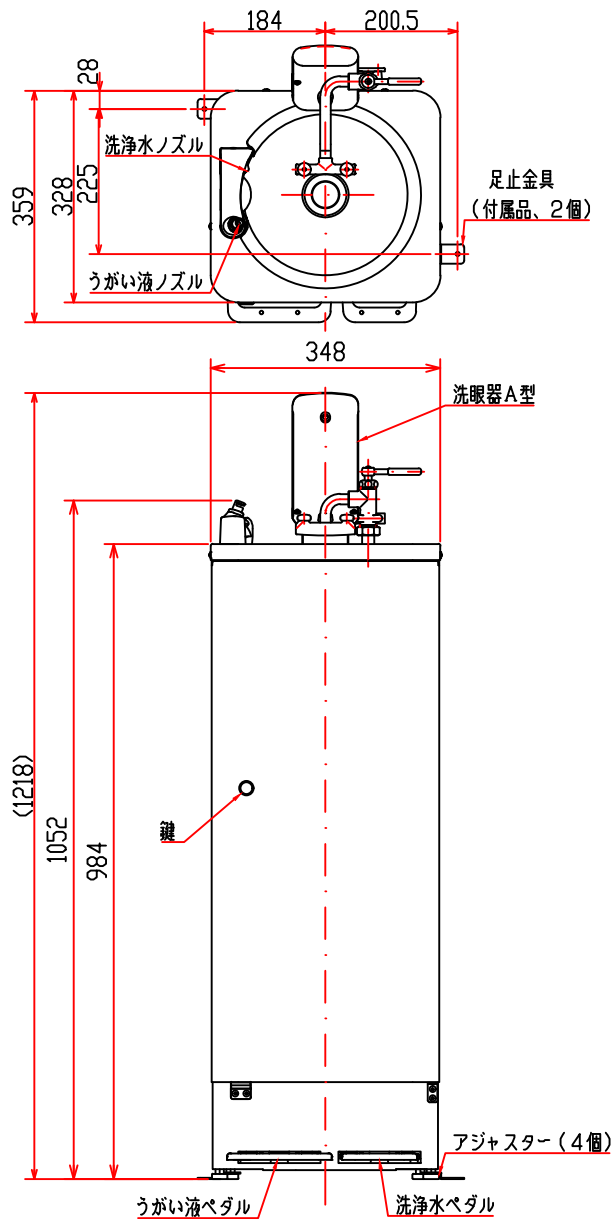
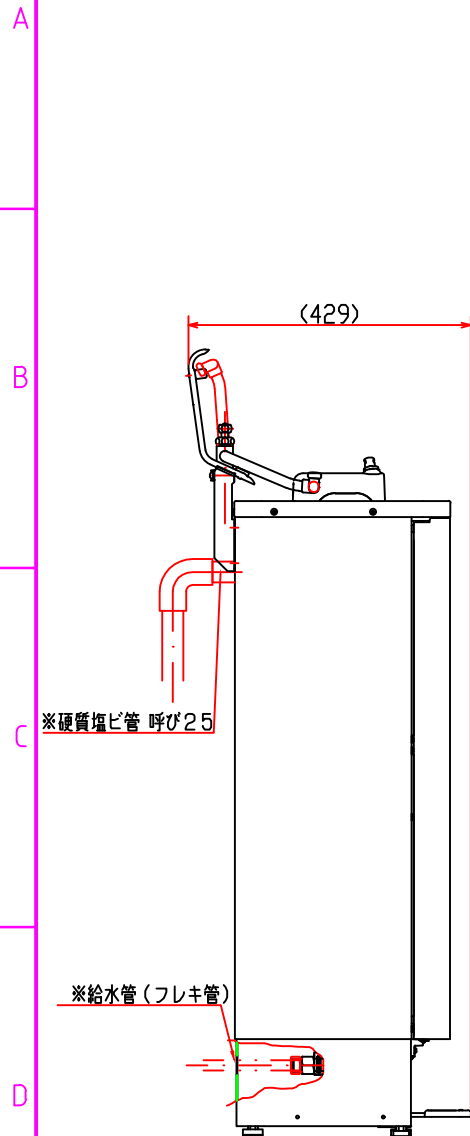


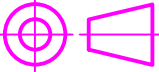
00-201-591-10

各異図

図面を実測しないでください。
記載の仕様等は予告なく変更する場合があります。



- 専用の元栓 (止水栓) を設けてください。
- 元栓にアングル分岐バルブを接続し、アングル分岐バルブからCO-SA型 給水口 (G1/2) と洗眼器A型 給水口に給水管 (フレキ管など) で接続してください。
注意: 元栓 (止水栓) ・給水管 (フレキ管など) は、現場にてご準備をお願いします。
- 排水の配管は硬質塩ビ管 呼び25を用いて、接続してください。
注意: 硬質塩ビ管 呼び25は、現場にてご準備をお願いします。
注意: 据付面に対して、上向き配管や途中で径を細くしたりしないでください。
排水抵抗が増し、排水の流れが悪くなります。
- 本体固定は対角の位置のアジャスターに足止金具 (付属品) を引っ掛け、ビスセット (付属品) にて床面に固定してください。

製品名称 コロコ自動うがい器 CO-SA型 (洗眼器付)	
作成日 2010.03.24	図面名称 外觀図
 3RD ANGLE	図面番号 01-165-102-00
	サラヤ株式会社 SARAYA CO., LTD.