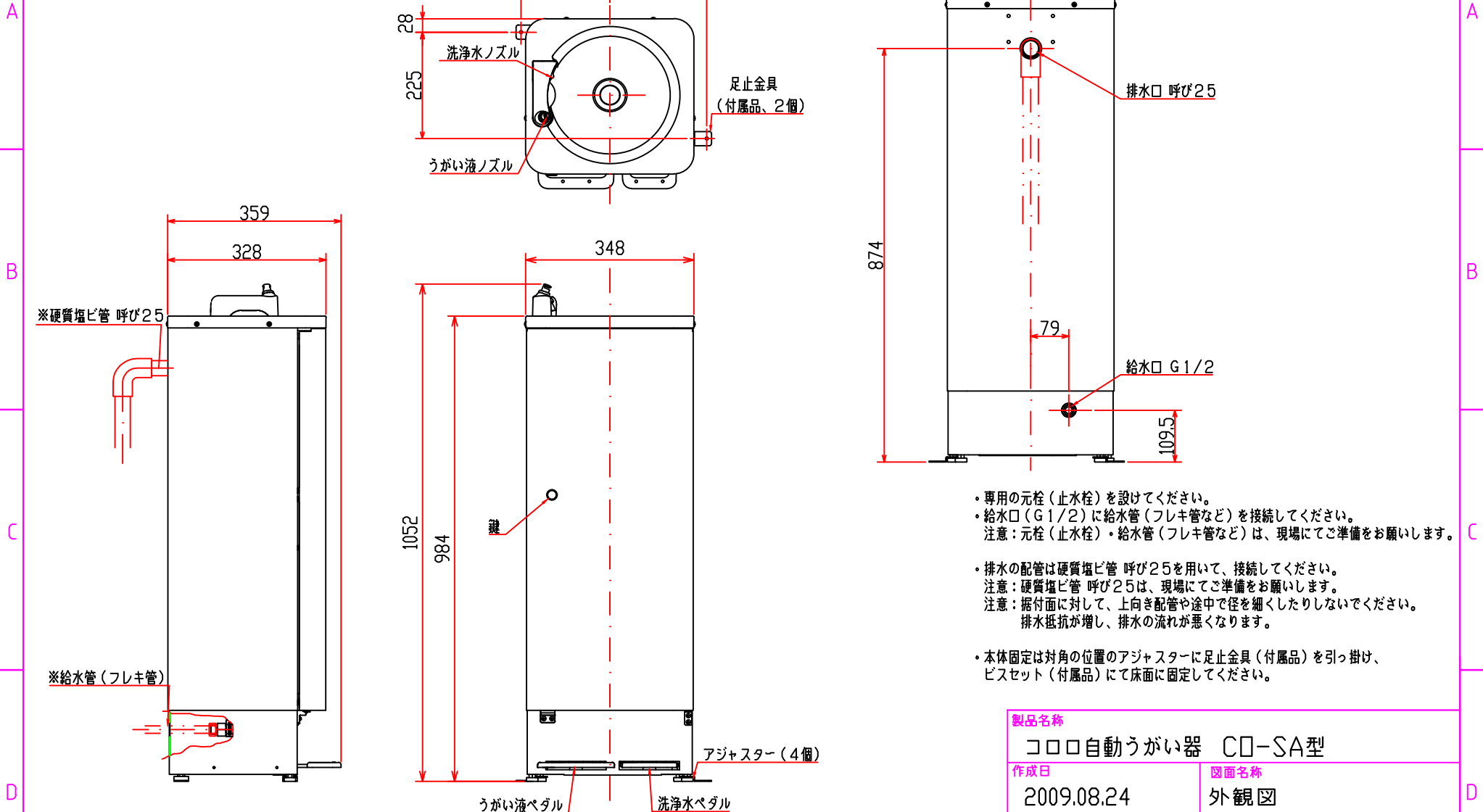


00-101-591-10

各異図

図面を実測しないでください。  
記載の仕様等は予告なく変更する場合があります。



- 専用の元栓 (止水栓) を設けてください。
- 給水口 (G 1/2) に給水管 (フレキ管など) を接続してください。  
注意: 元栓 (止水栓) ・ 給水管 (フレキ管など) は、現場にてご準備をお願いします。
- 排水の配管は硬質塩ビ管 呼び25を用いて、接続してください。  
注意: 硬質塩ビ管 呼び25は、現場にてご準備をお願いします。  
注意: 据付面に対して、上向き配管や途中で径を細くしたりしないでください。  
排水抵抗が増し、排水の流れが悪くなります。
- 本体固定は対角の位置のアジャスターに足止金具 (付属品) を引っ掛け、ビスセット (付属品) にて床面に固定してください。

製品名称		コロコロ自動うがい器 C□-SA型	
作成日	2009.08.24	図面名称	外観図
3RD ANGLE		図面番号	01-165-101-00
サラヤ株式会社 SARAYA CO., LTD.			