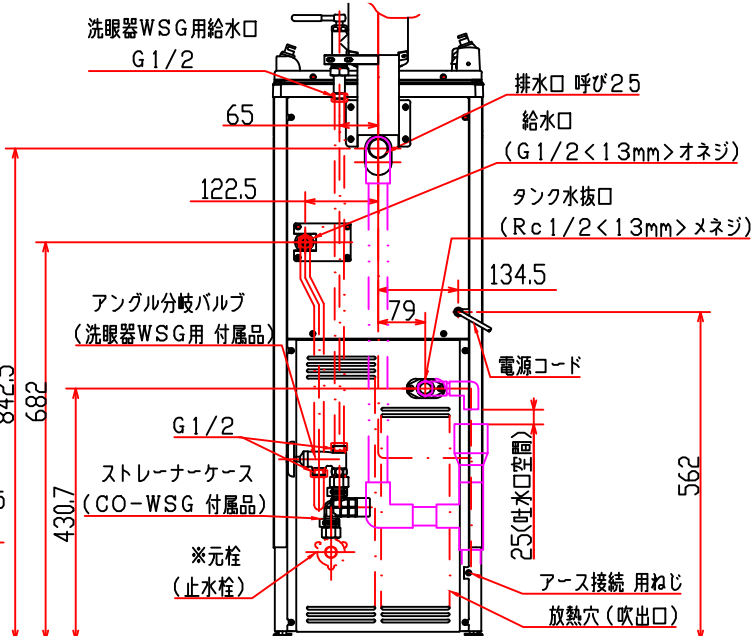
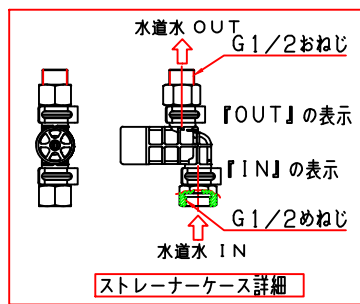
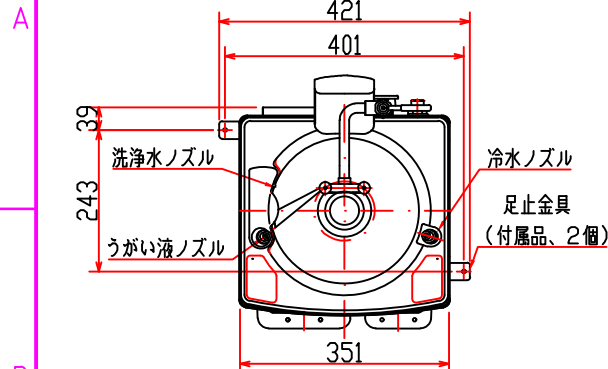
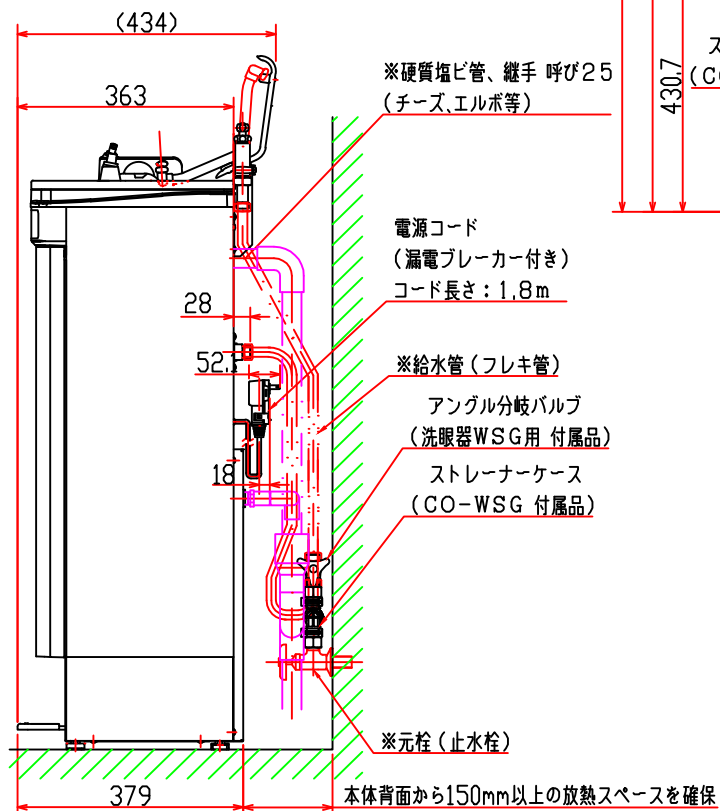
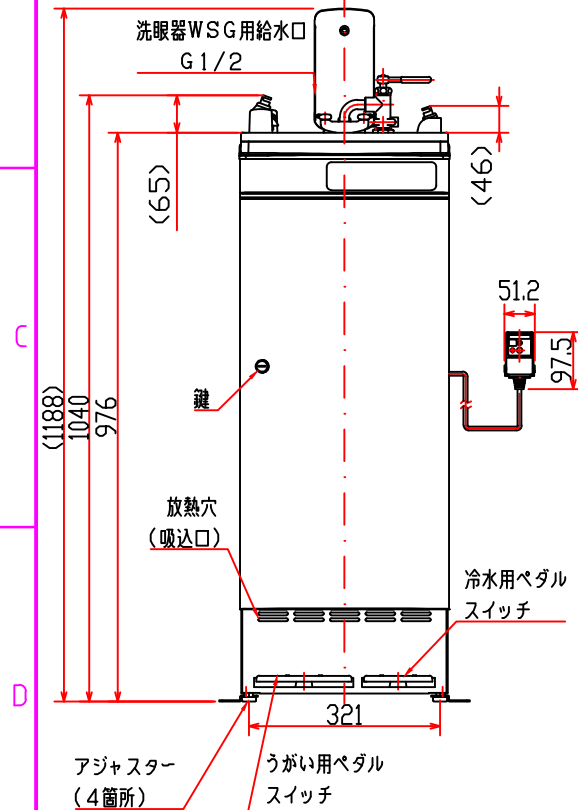


図面を実測しないでください。
記載の仕様等は予告なく変更する場合があります。



- ・設置の際、左右側面各100mm、背面150mmのスペースをあけてください。
- ・専用の元栓 (止水栓) を設置してください。
- ・元栓 (止水栓) とCO-WSG本体側にストレーナーケース (CO-WSG付属品) とアングル分岐バルブ (洗眼器WSG用 付属品) を取り付け、アングル分岐バルブの分岐している2次側ネジをCO-WSG給水口と洗眼器WSG用給水口にそれぞれ給水管 (フレキ管) で接続してください。
注意: 元栓 (止水栓) ・給水管 (フレキ管) は、現場にてご準備をお願いします。
- ・排水の配管は硬質塩ビ管 呼び25を用いて、接続してください。
注意: 硬質塩ビ管 呼び25は、現場にてご準備をお願いします。
注意: 据付面に対して、上向き配管や途中で径を細くしたりしないでください。排水抵抗が増し、排水の流れが悪くなります。
- ・タンク水抜口の配管は硬質塩ビ管 呼び13を用いて、接続してください。
注意: 硬質塩ビ管 呼び13は、現場にてご準備をお願いします。
注意: タンク水抜口の配管と排水の配管は図のように25mmの空間 (吐水口空間) を必ずあけてください。(直接接続しますと排水配管の水がタンク水抜口に流れる危険性がある為。)
- ・本体固定は対角の位置のアジャスターに足止金具 (付属品) を引っ掛け、ビスセット (付属品) にて床面に固定してください。



製品名称	
コロロ自動うがい器 (うがい器+カートリッジ) (CO-WSG型洗眼器付)	
作成日	図面名称
2007.08.29	外観図
図面番号	
01-163-102A-00	
3RD ANGLE	
サラヤ株式会社	
SARAYA CO., LTD.	