

いのちをつなぐ

**SARAYA**

**WS-3000BG/SL**

# 自動手指洗淨消毒器

## WS-3000BG/SL 据付方法

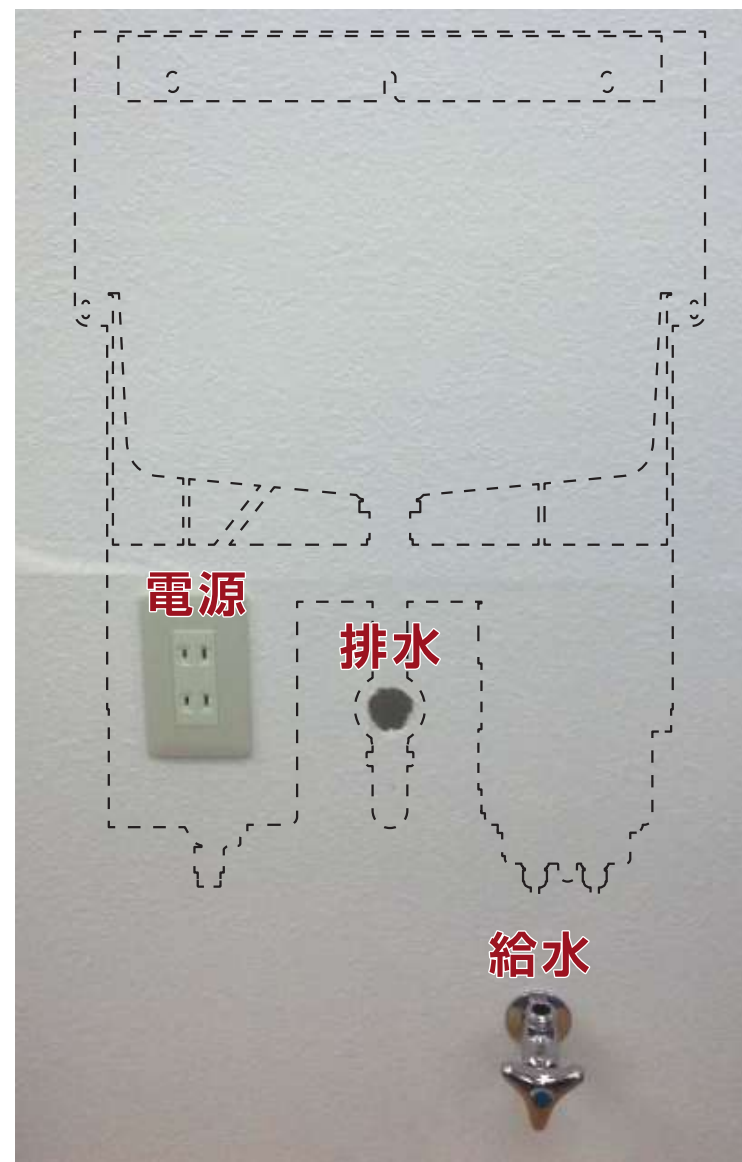
- 1) 据付方法
- 2) 試運転確認
- 3) 完了



本コンテンツは、サラヤ株式会社・東京サラヤ株式会社ならびに関係会社における教育ツールの一環として制作されたものであり、許可の無い使用および転載、その他一切の権利を侵害する行為を禁止します。

WS-3000BG/SL

据付方法

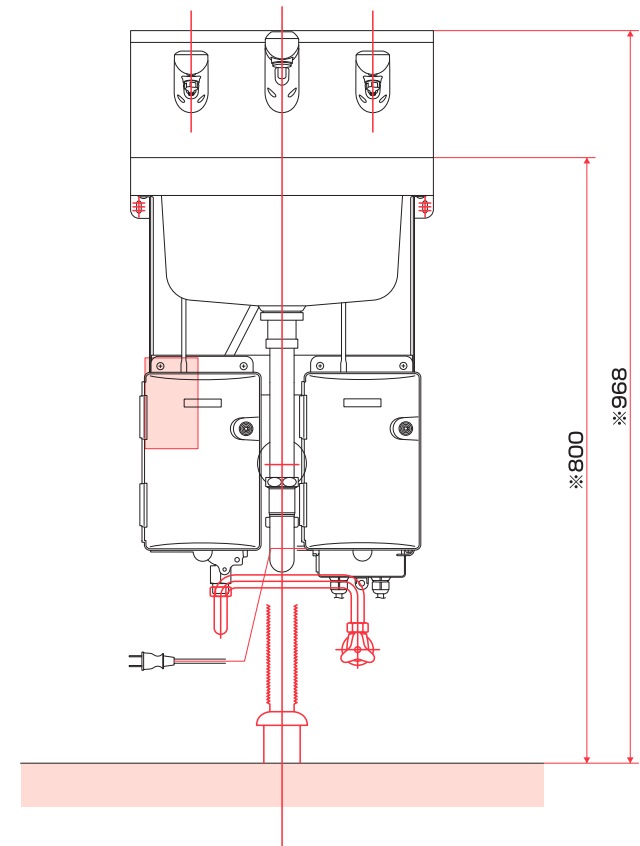
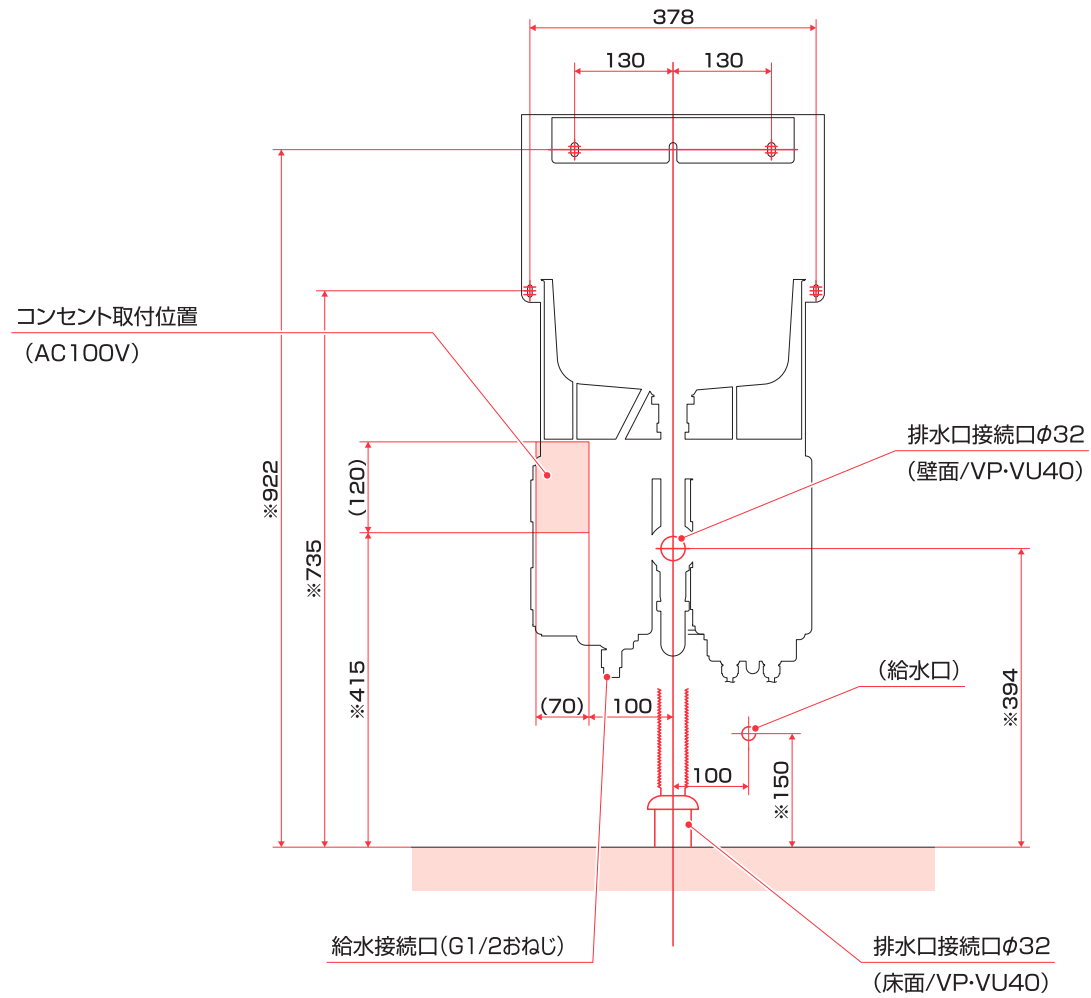


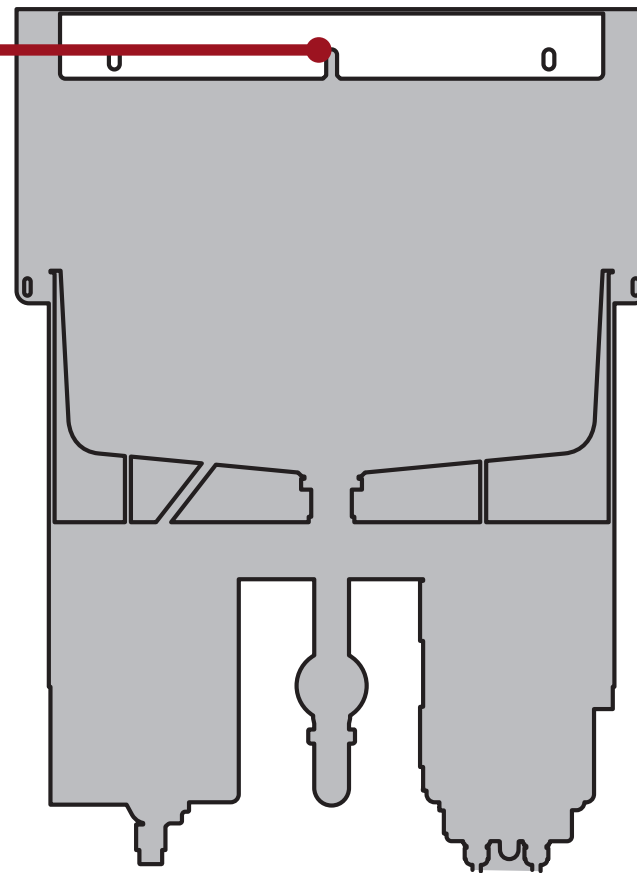
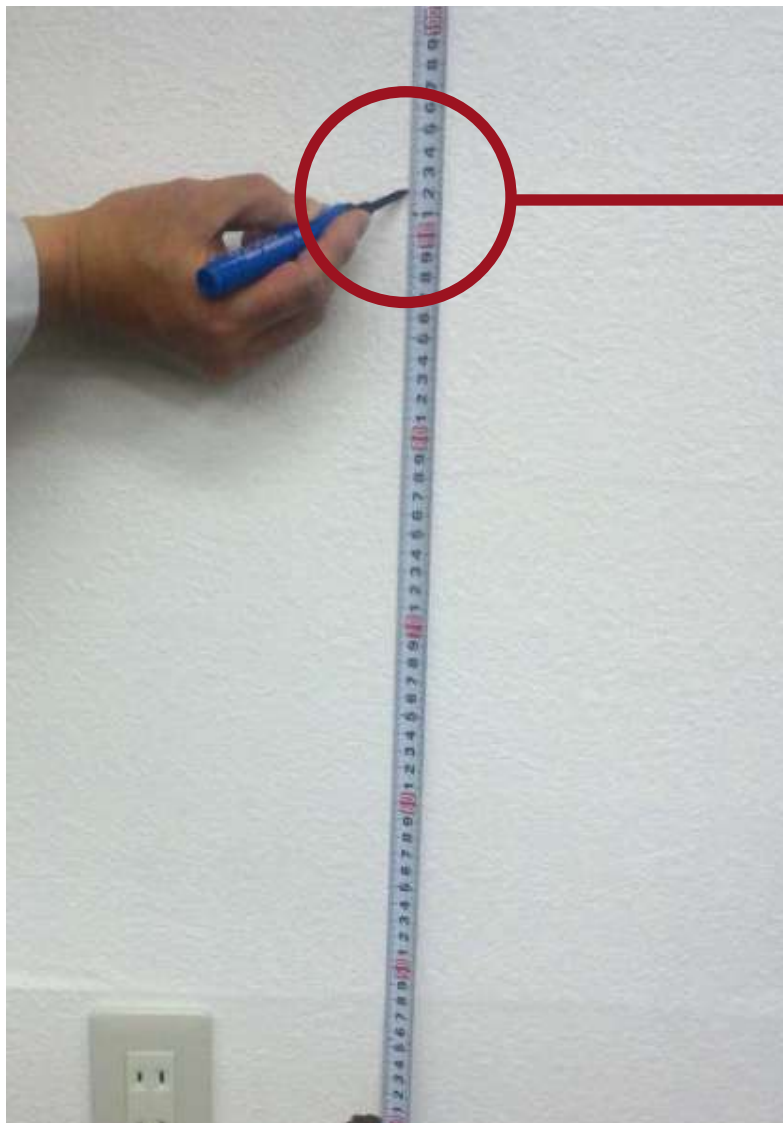
取付壁面の電源、排水、給水位置を確認します。

※今回は、シンク天面を800mmにあわせた寸法で設置します。



## WS-3000SL寸法





機器取付板の中心部にマーキングします。

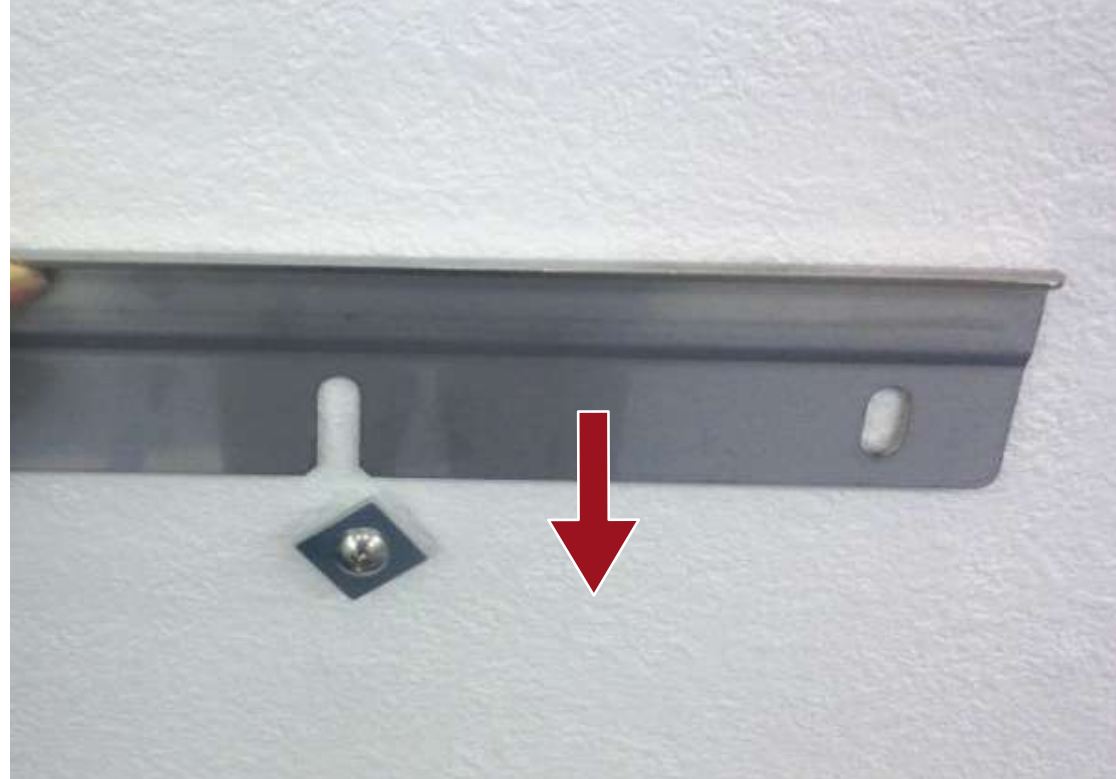
WS-3000BG:床面から945mm、WS-3000SL:床面から922mmを目安にしましょう。

WS-3000BG/SL

据付方法

### ⚠ 注意

- 丈夫な壁面に取り付けてください。
- 凹凸面やザラザラした壁面には取り付けられません。
- 壁面がコンクリートの場合は、付属の丸頭AYボルトとねじセットで固定してください。
- 壁面が木製の場合は、補強材(厚さ24mm以上のJAS規格合板相当)で補強してから、付属のタッピンねじで固定してください。
- その他、壁面の強度が弱い(コンパネ[6mm以下]石膏ボードなど)場合は、補強材(厚さ24mm以上のJAS規格合板相当)で補強してからタッピンねじ、もしくはボードに適したねじで固定してください。
- 壁面に穴をあけるときは、他の配管・配線が通っていないことを確認してください。
- 切粉はきれいに取り除いてください。



取付板の中心部に合わせて穴をあけ、ネジと角ワッシャーで仮固定した後、水平を確認しながら本固定します。※壁面がコンクリートの場合は、取扱説明書P.10を参照。



WS-3000BG/SL

据付方法



取付板の左右も同様に、ネジと角ワッシャーで固定します。

WS-3000BG/SL

据付方法



取付板に機器本体を引っ掛ける際は、ケガをする危険性があるため、シンクの縁裏部分に指を入れてもたないようにしてください。

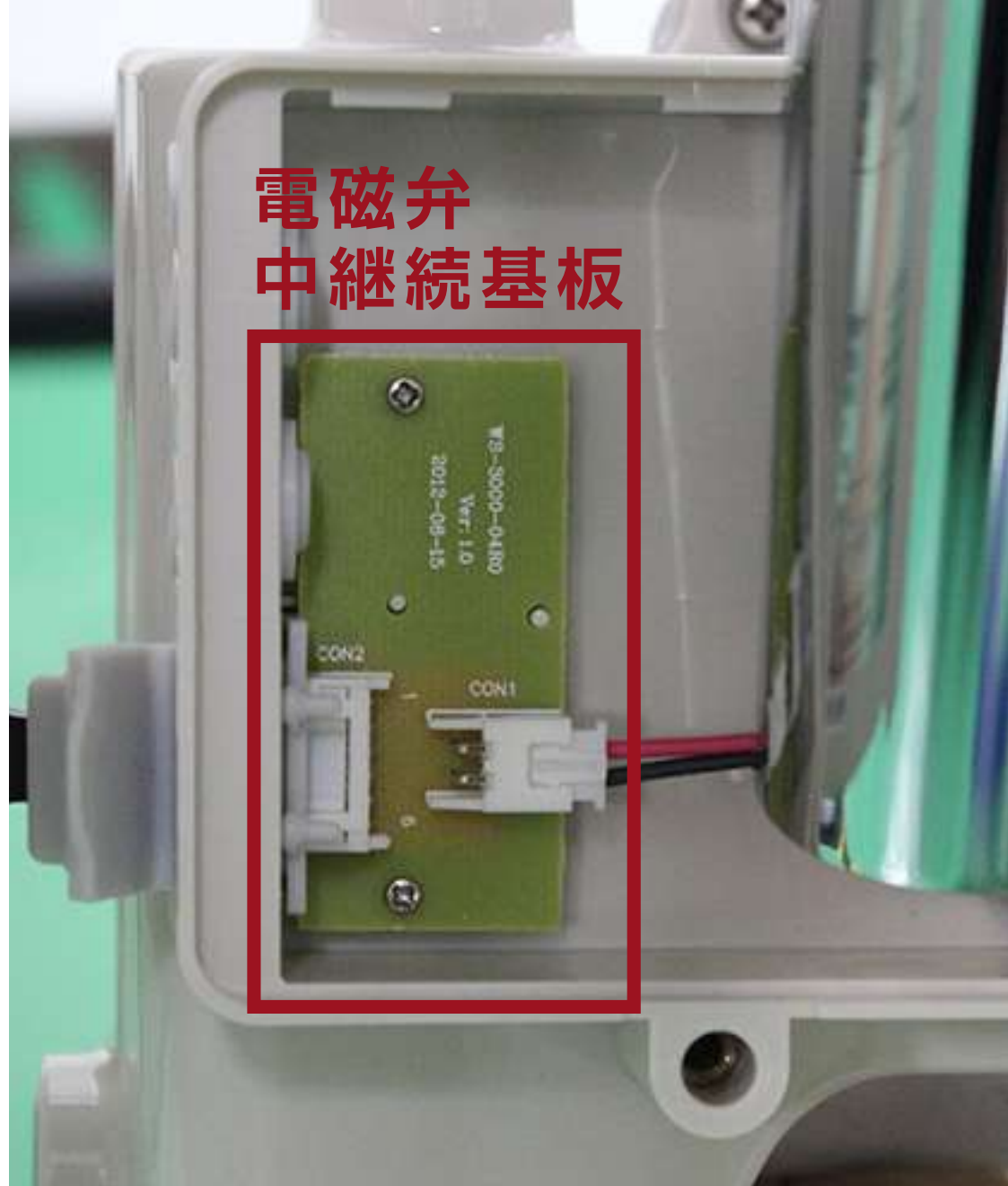


WS-3000BG/SL

据付方法



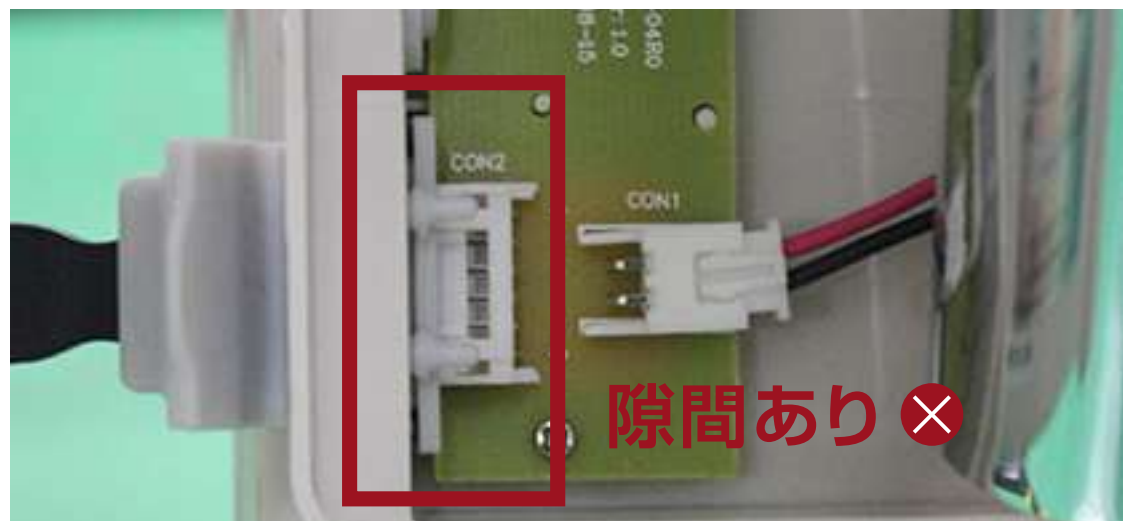
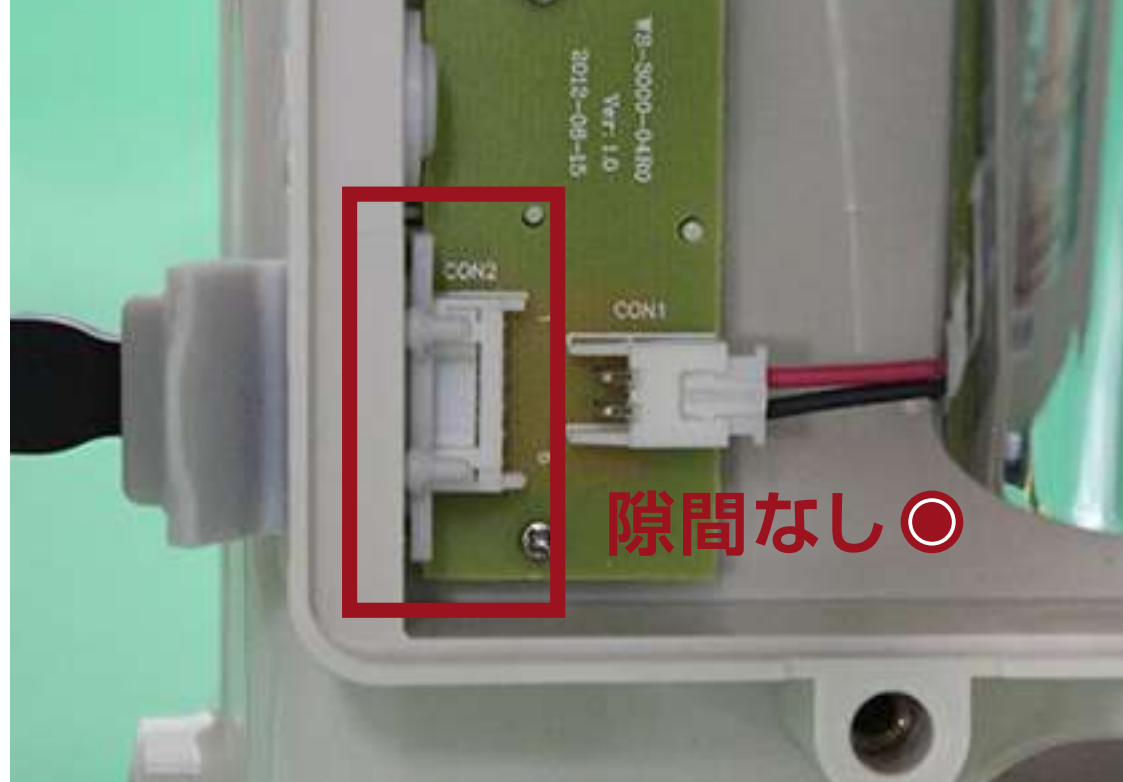
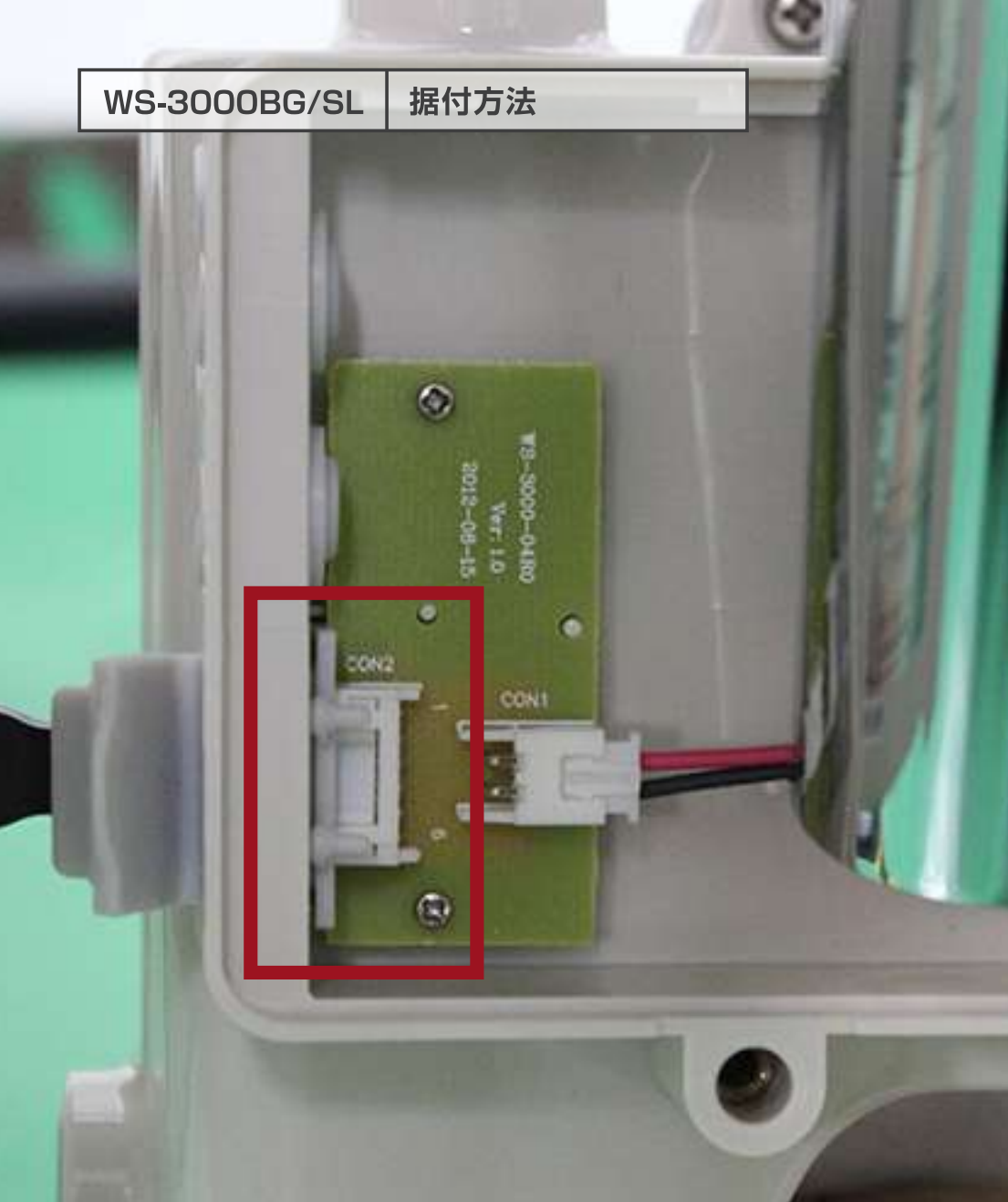
電磁弁  
中継続基板



機器本体の裏面にある給水電磁弁ケースのネジを外し、内部についている電磁弁中継続基板の接続を確認します。

WS-3000BG/SL

据付方法



電磁弁ハーネスのコネクタ(オス)が電磁弁中継基板のコネクタ(メス)にしっかりと接続されているか確認し、外れている場合は確実に接続します。



WS-3000BG/SL

据付方法



シンクが取付板の中心になるように、機器本体を引っ掛けます。

WS-3000BG/SL

据付方法



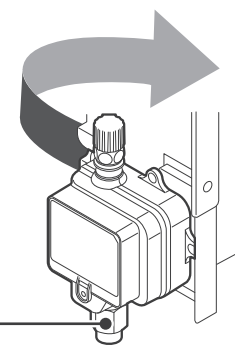
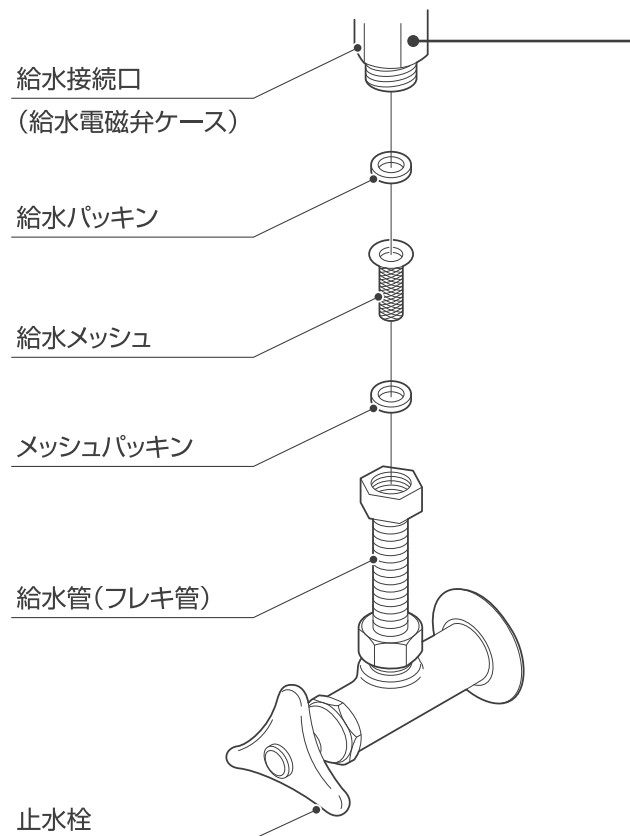
**!** 注意

- 壁面がコンクリートの場合は、振動ドリルなどで穴(φ6mm・深さ30mm~40mm)をあけ、プラグを打ち込み、タッピンねじ(呼び4×25)で固定してください。
- 壁面が木製の場合は、補強材(厚さ24mm以上のJAS規格合板相当)で補強してから、案内穴(φ2.5mm)をあけて、タッピンねじ(呼び4×25)で固定してください。
- 壁面の強度が弱い(コンパネ[6mm以下]石膏ボードなど)場合は、補強材(厚さ24mm以上のJAS規格合板相当)で補強してからタッピンねじ(呼び4×25)、もしくはボードに適したねじで固定してください。



シンク下側固定部(2カ所)をタッピンネジ(呼び4×25)で固定します。

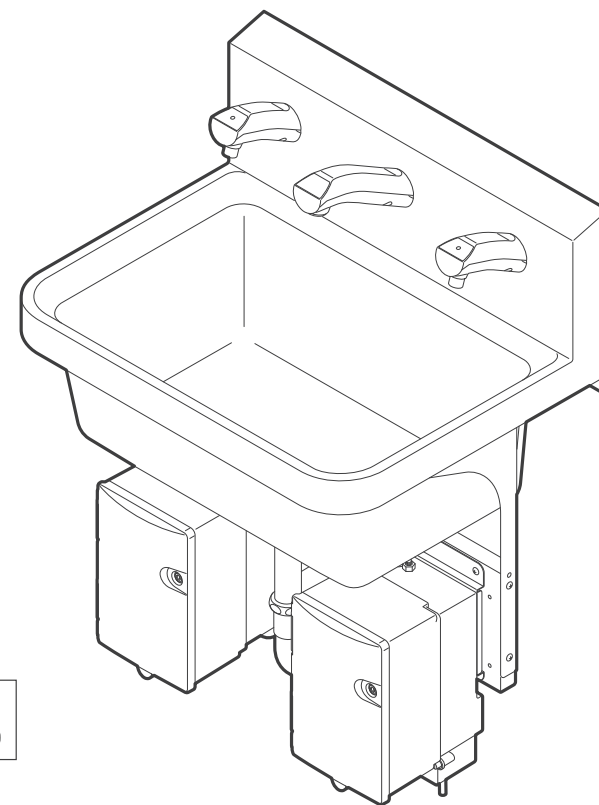
※現状、平ワッシャー(M6×12)が必要な場合は、現場単位での準備となりますが、今後、付属品として仕様変更される予定です(変更日未定)。



給水電磁弁ケース  
(石けんタンクケース背面)

### ⚠ 注意

- 配管類には、切り粉、切削油、異物などが付着しています。これらが混入すると給水メッシュが詰まり、「水の出が悪くなる」「異臭を放つ水が出る」といったトラブルの原因になります。
- 給水メッシュは忘れず確実に取り付けてください。
- 各接続部分には給水パッキンを使用し、水漏れがないよう確実に取り付けてください。
- 給水管、給水パッキンは付属していません。お客様側にてご用意ください。
- 必ず止水栓を設けてください。



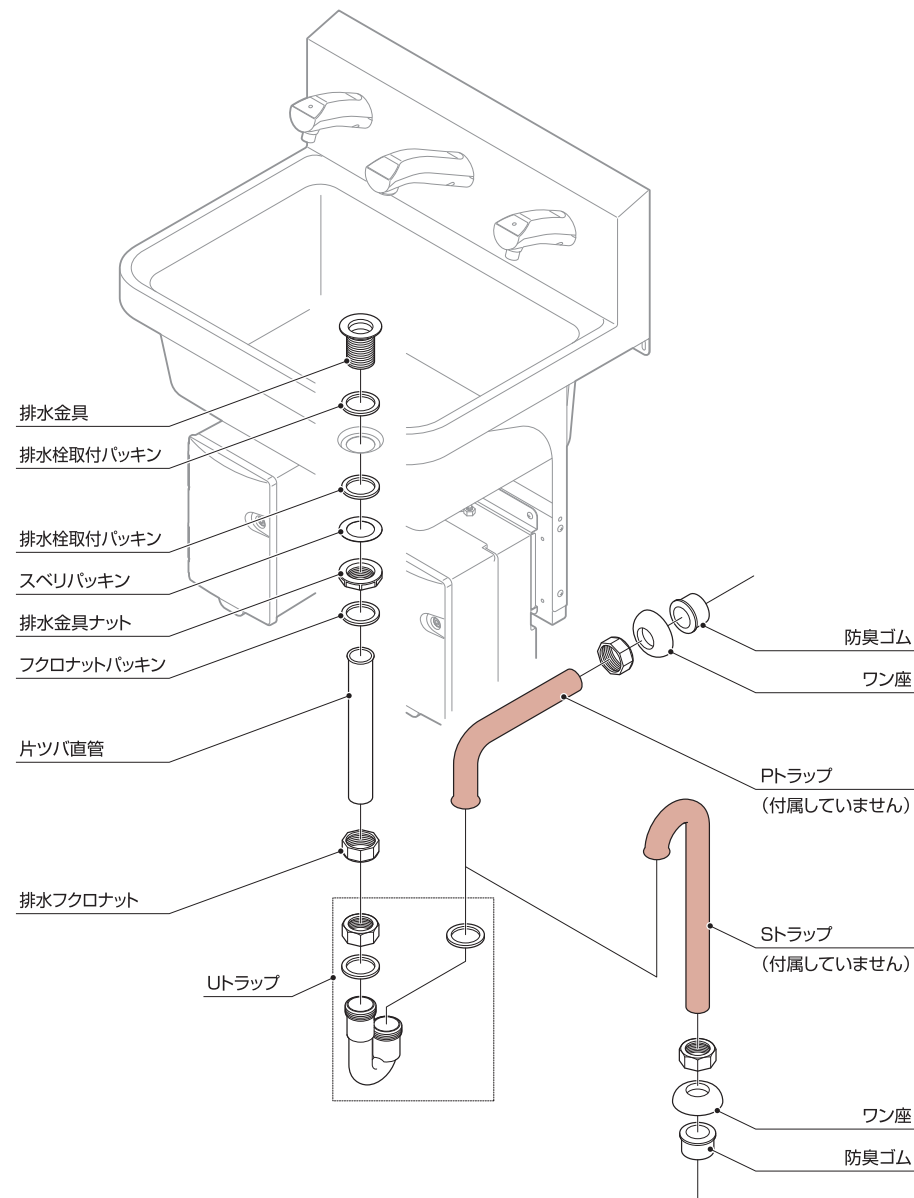
給水管(フレキ管:付属していません)で、給水接続口(給水電磁弁ケース)と止水栓を接続します。



## WS-3000BG

 注意

- 排水口が壁面の場合はPトラップを、床面の場合はSトラップを使用してください。
- Pトラップ、Sトラップは付属していません。施工内容に応じてお買い求めください。
- 各接続部分は水漏れがないよう確実に取り付けてください。



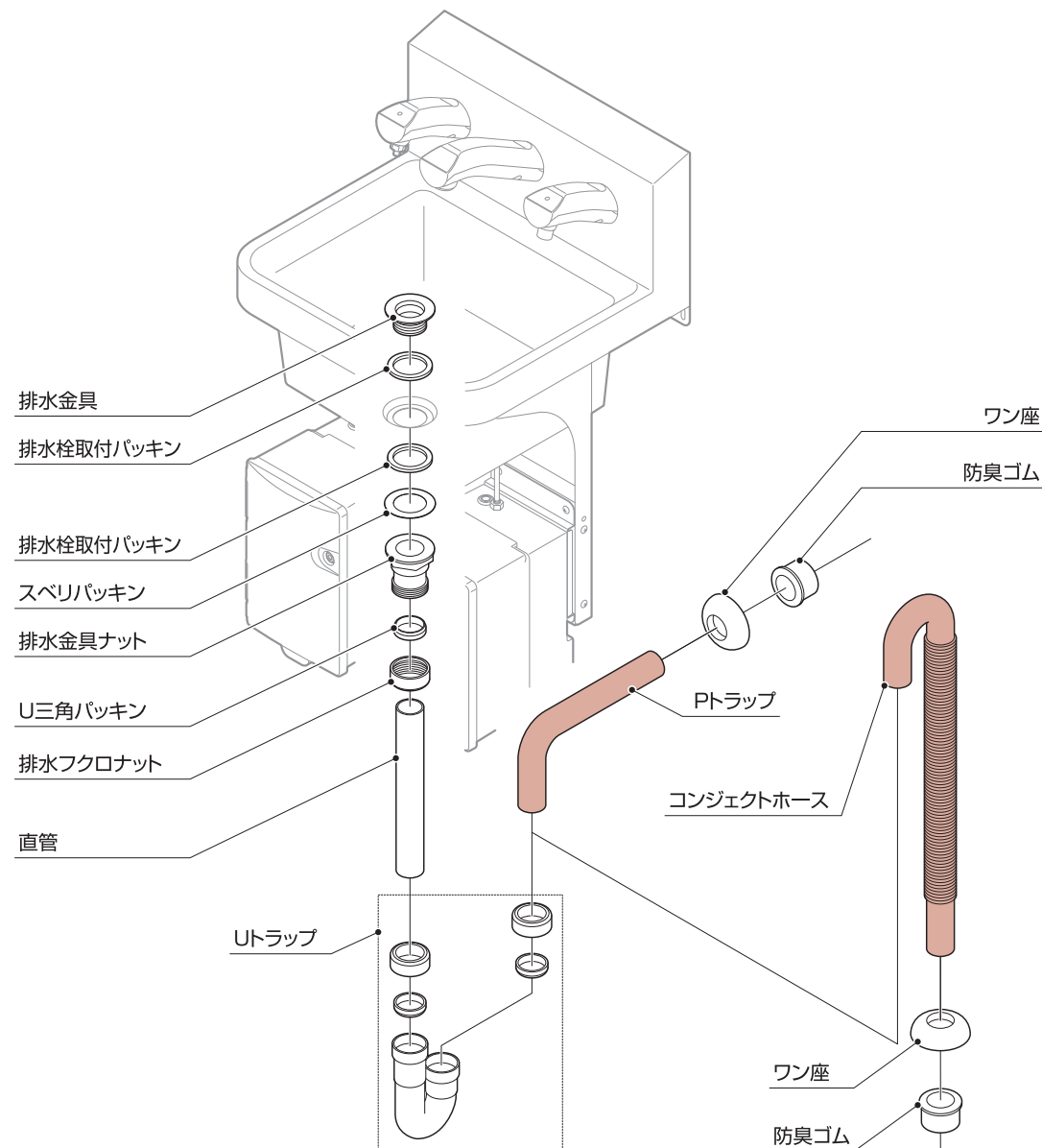
排水管で、排水口と手洗シンクを接続します。

※WS-3000BGの排水管は金属製です。

## WS-3000SL

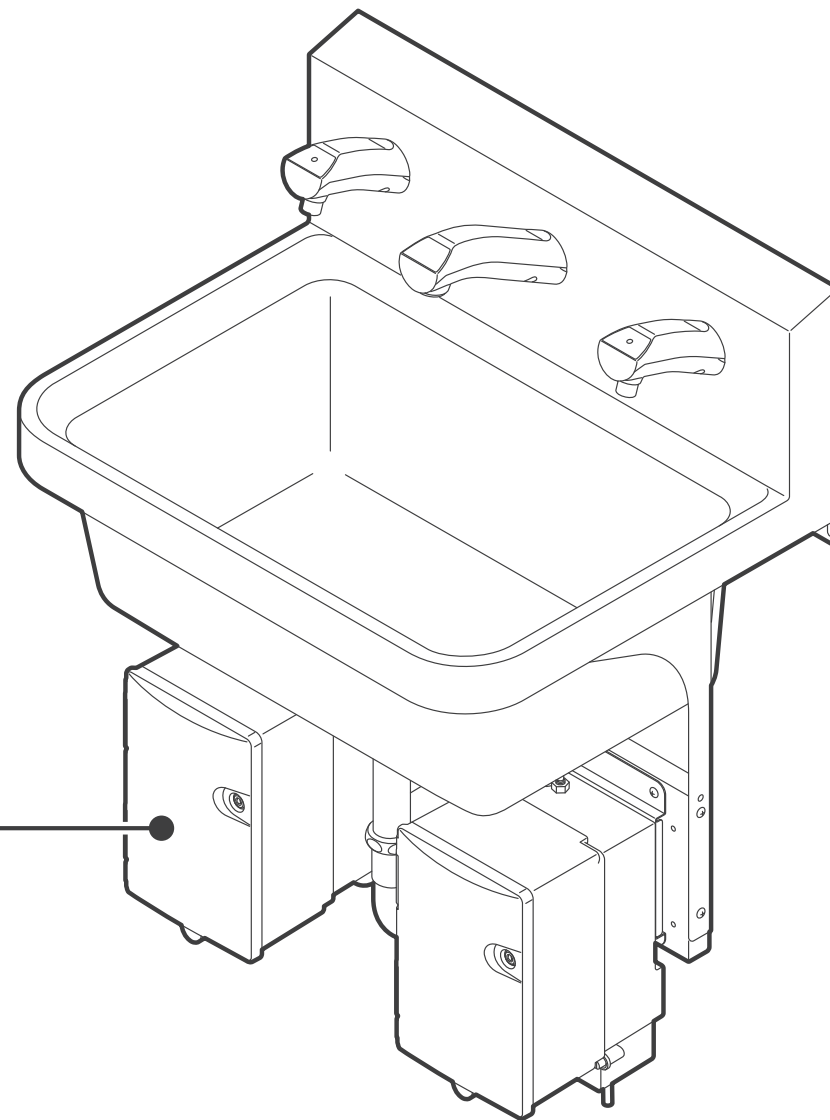
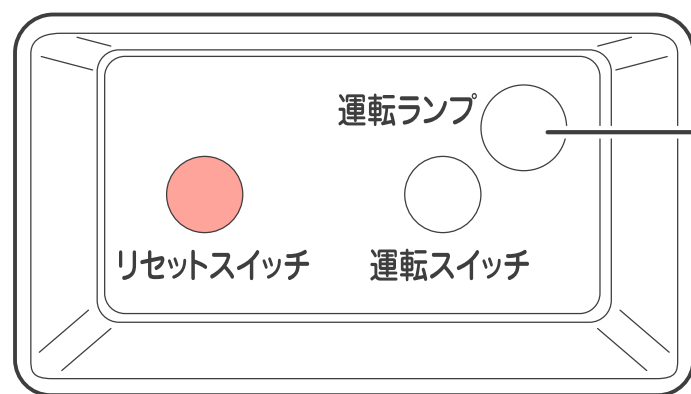
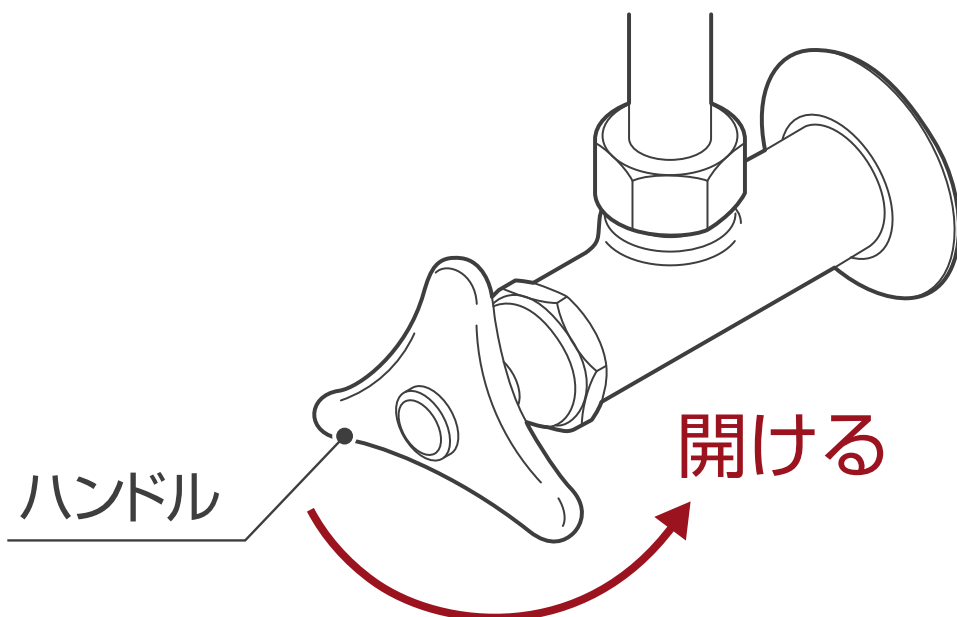
 注意

- 排水口が壁面の場合はPトラップを、床面の場合はコンジェクトホースを使用してください。
- 各接続部分は水漏れがないよう確実に取り付けてください。



排水管で、排水口と手洗シンクを接続します。

※WS-3000SLの排水管はプラスチック製(付属品)です。



止水栓を開け、電源コンセントに電源プラグを差し込み、運転ランプが点灯することを確認します。その後、取扱説明書の手順に従い、試運転を行います。

WS-3000BG/SL

完了

いのちをつなぐ

**SARAYA**

以上で作業は終了です。

作業スペースを清掃し、忘れ物に注意しましょう。