

いのちをつなぐ

**SARAYA**

**WS-3000**

## 自動手指洗淨消毒器

### WS-3000シリーズ ノズルの洗淨

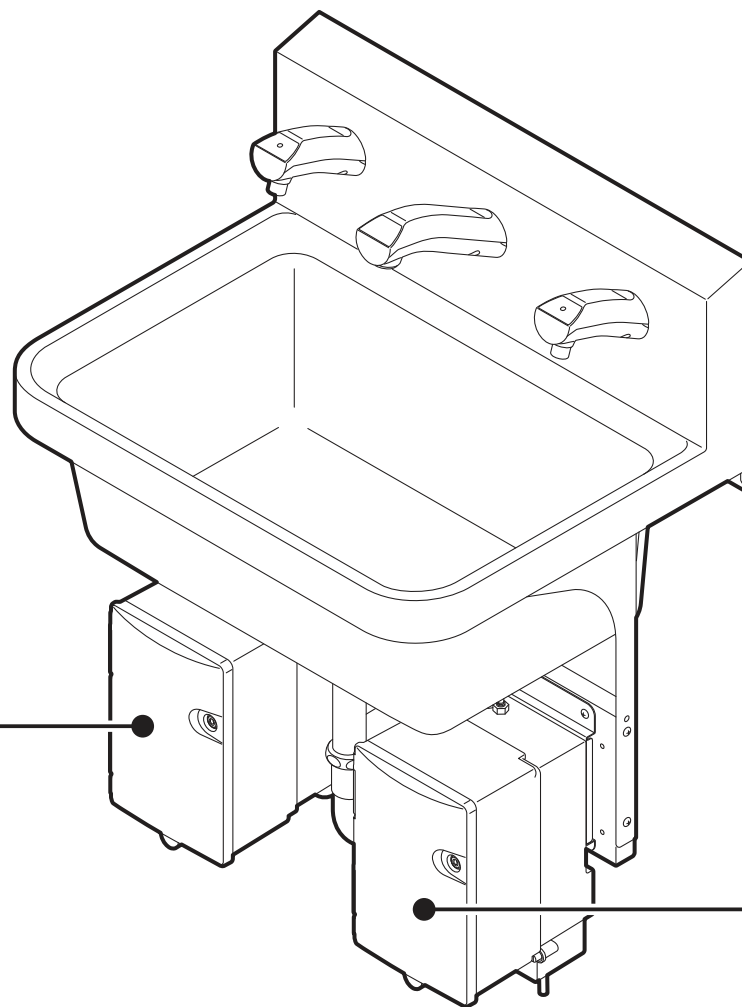
- 1) 薬液供給の電源を切る
- 2) 石けん(液体)ノズルの洗淨
- 3) 石けん(泡)ノズルの洗淨
- 4) 水ノズルの洗淨
- 5) アルコール製剤ノズルの洗淨
- 6) センサー部分の洗淨
- 7) 完了



本コンテンツは、サラヤ株式会社・東京サラヤ株式会社ならびに関係会社における教育ツールの一環として制作されたものであり、許可の無い使用および転載、その他一切の権利を侵害する行為を禁止します。

WS-3000

薬液供給の電源を切る



まずは薬液供給の電源を切ります。

タンクケース内部の背面にある電源スイッチを押し、ランプが消えるのを確認します。

WS-3000

石けん液(液体)ノズルの洗浄

SARAYA  
WS-3000BG



石けん液のかたまりイメージ

石けんノズルの吐出口には、石けんがかたまりとなって付着する場合がありますので、ピンのような細いもので取り除きます。作業が終わったら薬液供給電源を入れます。

WS-3000

石けん液(泡)ノズルの洗浄



分解作業発生する製品は  
初期生産分の製品です。  
対象となる製造No.は、  
お近くの弊社サービス  
スタッフまでお問合せ  
ください。

石けん(泡)ノズルの洗浄は、仕様変更以前の製品に限り、ノズルの分解作業が発生します。  
細かい部品が排水口に落ちないように、フタをしましょう。



WS-3000

石けん液(泡)ノズルの洗浄

仕様変更以前



ノズルの根本にある2カ所のネジを六角レンチで外します。

WS-3000

石けん液(泡)ノズルの洗浄

仕様変更以前



ノズル上側のフタを外します。



WS-3000

石けん液(泡)ノズルの洗浄

仕様変更以前



ノズル上側のフタに繋がっているコードを外します。

WS-3000

石けん液(泡)ノズルの洗浄

仕様変更以前



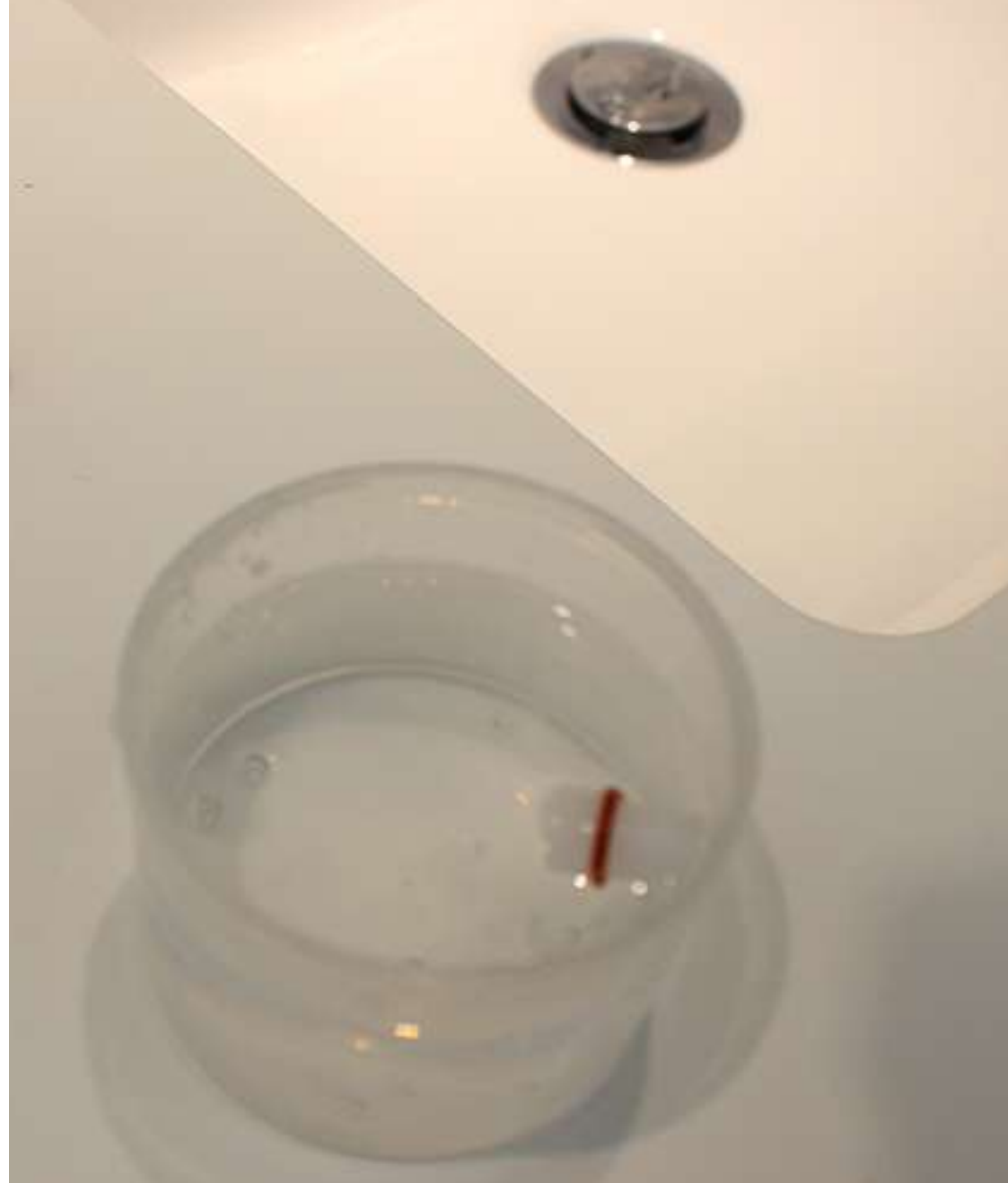
ノズル内の先端部分を金属の上から押して固定し、外側の金属部分を回して取り外します。



WS-3000

石けん液(泡)ノズルの洗浄

仕様変更以前



メッシュを取り出し、約10分間お湯(70~80℃)につけ洗いします。  
※異物が付着している場合は、ブラシなどで十分に洗浄してください。

WS-3000

石けん液(泡)ノズルの洗浄

仕様変更以降



ノズルを分解せずに先端部分を回して取り外し、メッシュを取り出します。

WS-3000

石けん液(泡)ノズルの洗浄

仕様変更以降



取り出したメッシュは、約10分間お湯(70~80℃)につけ洗いします。  
※異物が付着している場合は、ブラシなどで十分に洗浄してください。



WS-3000

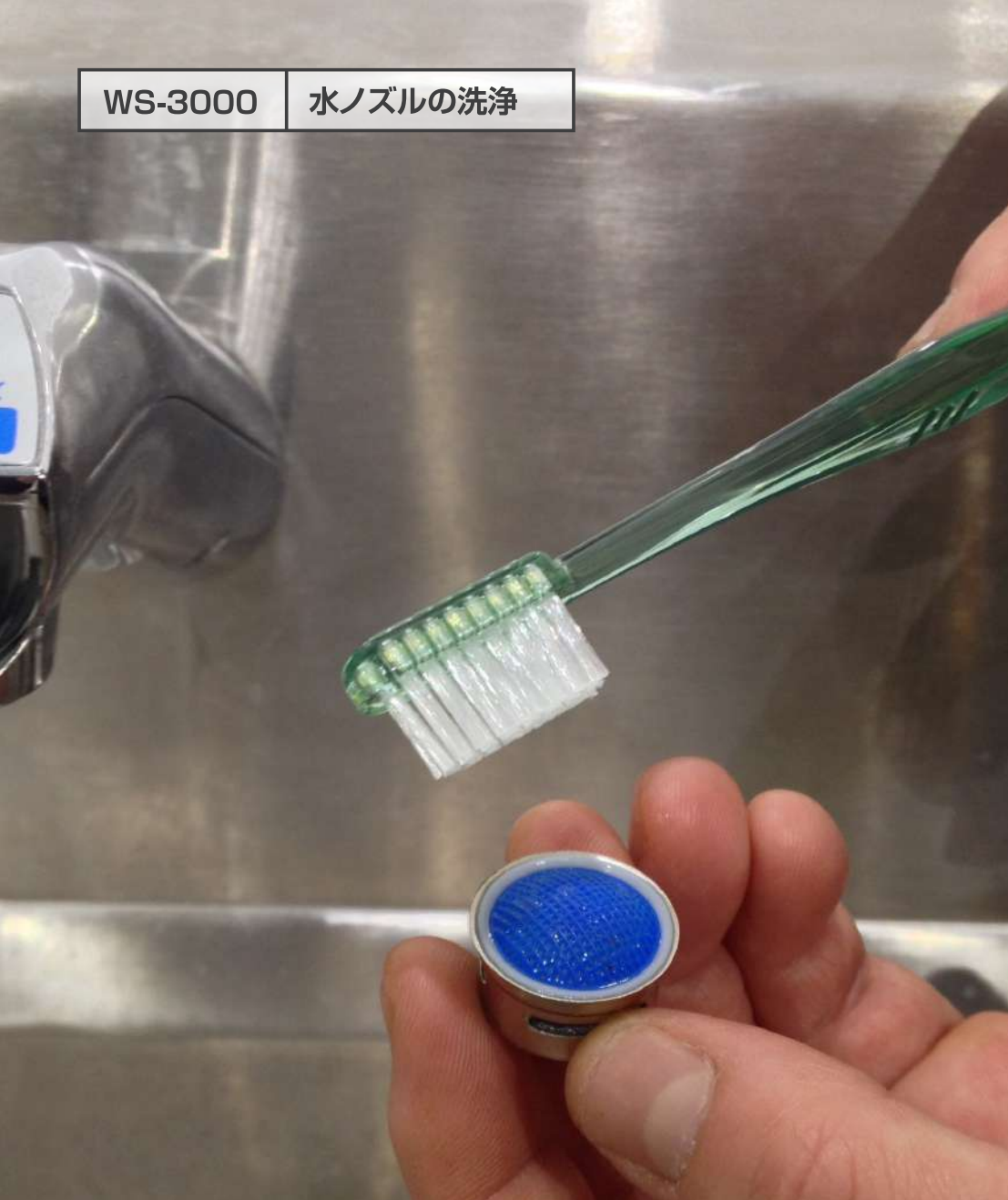
水ノズルの洗浄



水ノズルの先端部分を回して取り外し、さらにメッシュ部分を取り出します。

WS-3000

水ノズルの洗浄



メッシュの裏表をブラシでこすり、汚れを洗浄します。  
洗浄終了後はノズルに戻します。



WS-3000

アルコール製剤ノズルの洗浄



分解作業発生する製品は  
初期生産分の製品です。  
対象となる製造No.は、  
お近くの弊社サービス  
スタッフまでお問合せ  
ください。

アルコールノズルの洗浄では、ノズルの分解作業が発生します。  
細かい部品が排水口に落ちないように、フタをしましょう。



WS-3000

アルコール製剤ノズルの洗浄

仕様変更以前



ノズルの根本にある2カ所のネジを六角レンチで外します。

WS-3000

アルコール製剤ノズルの洗浄

仕様変更以前



ノズル上側のフタを外します。

※本体部分から伸びている、コード類を切らないように注意しましょう。

WS-3000

アルコール製剤ノズルの洗浄

仕様変更以前



ノズル内の先端部分を金属の上から押して固定し、外側の金属部分を回して取り外します。



WS-3000

アルコール製剤ノズルの洗浄

仕様変更以前

ノズルの先端を約10分間お湯(70~80℃)につけ洗いします。  
※異物が付着している場合は、ブラシなどで十分に洗浄してください。

WS-3000

アルコール製剤ノズルの洗浄

仕様変更以降



ノズルを分解せずに先端部分を回して取り外します。



WS-3000

アルコール製剤ノズルの洗浄

仕様変更以降



ノズルの先端を、約10分間お湯(70~80℃)につけ洗いします。

※異物が付着している場合は、ブラシなどで十分に洗浄してください。



WS-3000

センサー部分の洗浄



洗浄後は清潔な布でメッシュの水気を取り、ノズルを組み直して作業完了です。  
センサー部分の汚れは故障・誤作動の原因になるので、清潔な布でふきましょう。

WS-3000

完了

いのちをつなぐ

**SARAYA**

以上で作業は終了です。

作業スペースを清掃し、忘れ物に注意しましょう。