

いのちをつなぐ

**SARAYA**

**WS-3000**

# 自動手指洗淨消毒器

## WS-3000シリーズ 薬液交換

- 1) 液切れランプの確認
- 2) 薬液の交換
- 3) 通水確認
- 4) 完了



本コンテンツは、サラヤ株式会社・東京サラヤ株式会社ならびに関係会社における教育ツールの一環として制作されたものであり、許可の無い使用および転載、その他一切の権利を侵害する行為を禁止します。

WS-3000

液切れランプの確認

SARAYA  
WS-3000BG

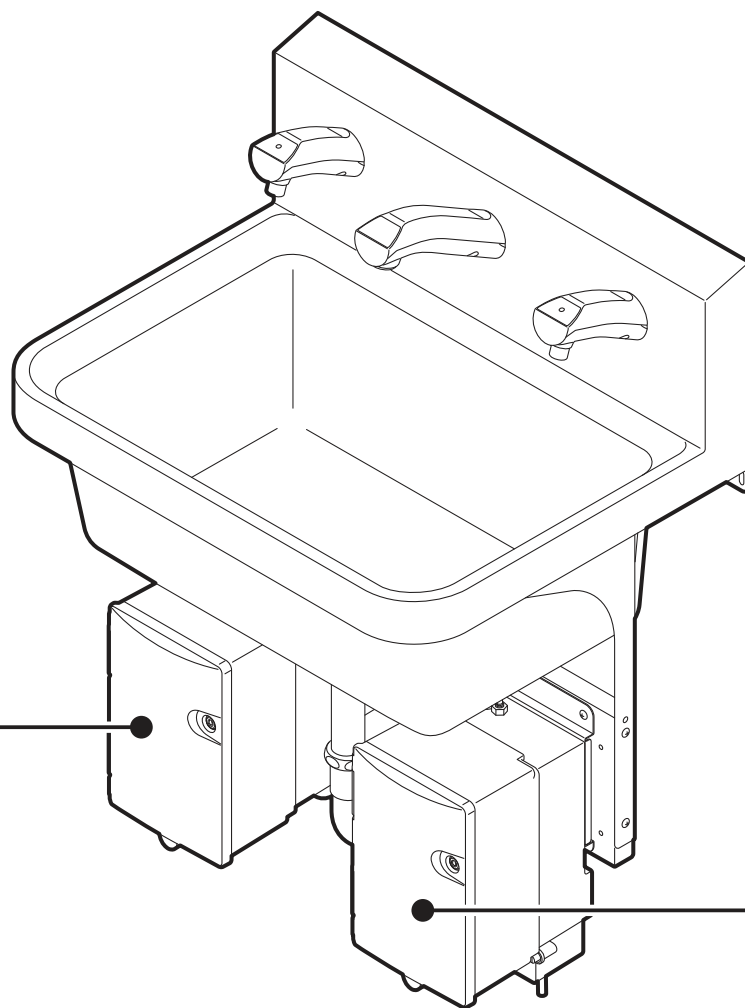


火気厳禁



まずは液切れランプの確認をします。

ランプが点灯していたら液切れを起こしていますので、新しいものと交換します。



薬剤が入っているタンクケースを開け、ジョイントキャップを外します。

WS-3000

薬液の交換

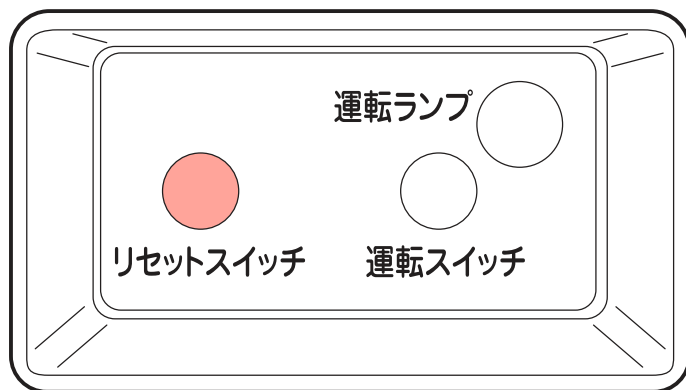


インナーキャップを新しい薬剤に差し換え、ジョイントキャップを閉めます。

WS-3000

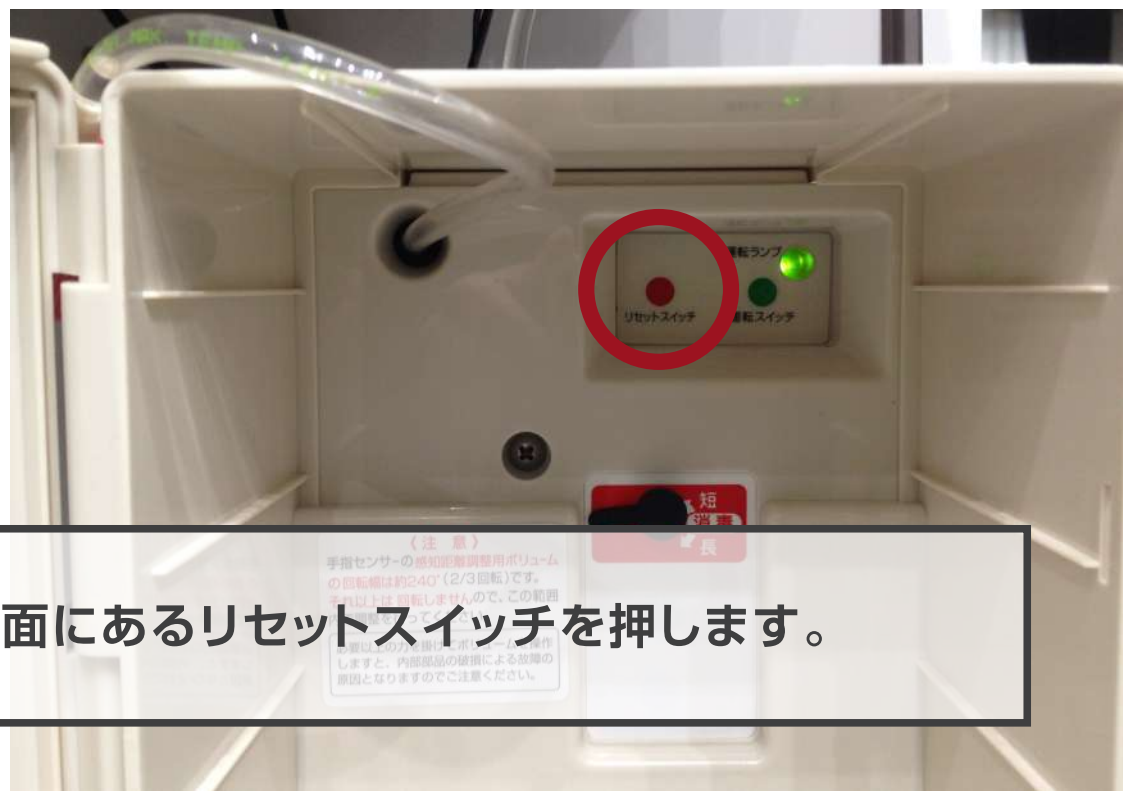
通水確認

## リセットスイッチについて



一定時間(約20秒間)、強制的に薬液を薬液配管内へ供給したのち自動的に停止します。この動作により、正常に供給された場合には薬液切れを解除し、通常使用できる状態に復帰します。

なお、5秒経過後、リセット運転中に再度リセットスイッチを押すことで停止させることができます。その時点で、薬液が正常に薬液配管内へ供給されていれば薬液切れを解除し、通常使用できる状態に復帰します。



薬剤の交換が終わり、タンクケース内部の背面にあるリセットスイッチを押します。

WS-3000

通水確認

AYA  
000BG

石けん  
soap

薬剤がそれぞれのノズルから問題なく吐出・噴射されたら作業は完了です。  
※エアーが出る場合は再度リセットボタンをおしてください。

sonitizer

WS-3000

完了

いのちをつなぐ

**SARAYA**

以上で作業は終了です。

作業スペースを清掃し、忘れ物に注意しましょう。