

いのちをつなぐ

**SARAYA**

**WS-3000シリーズ**

**自動手指洗淨消毒器**

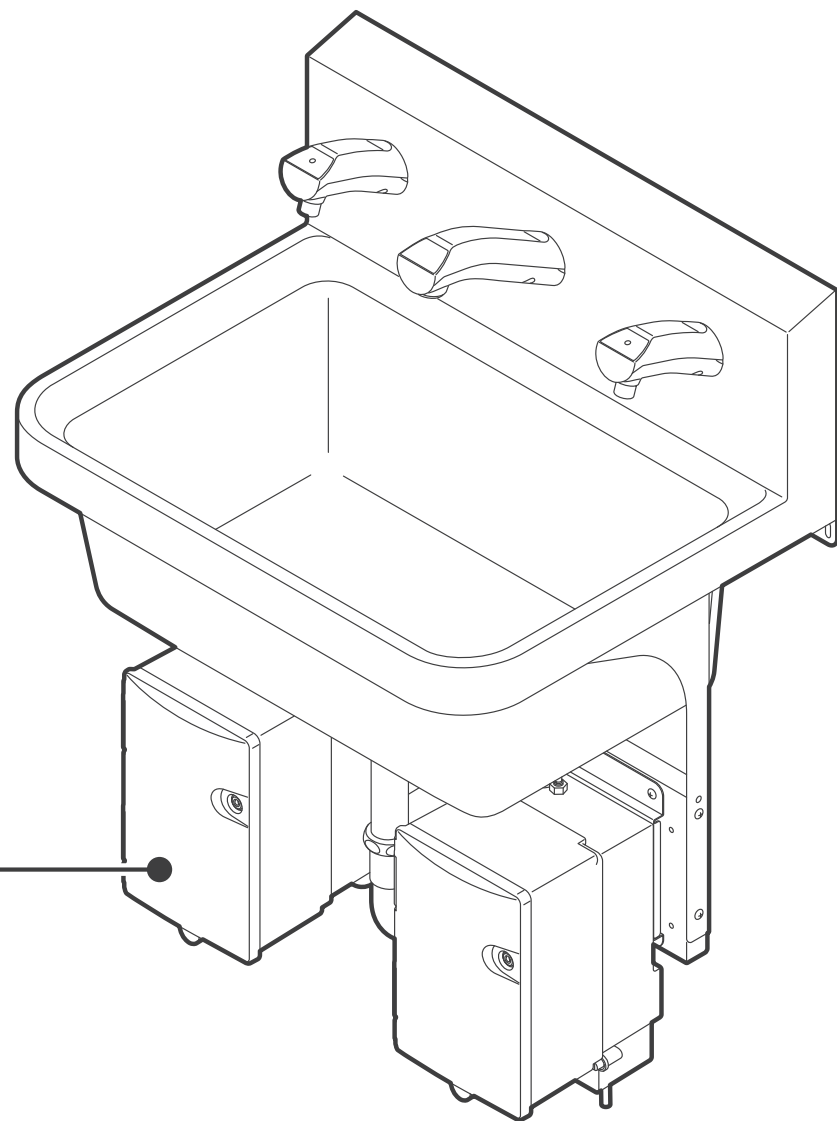
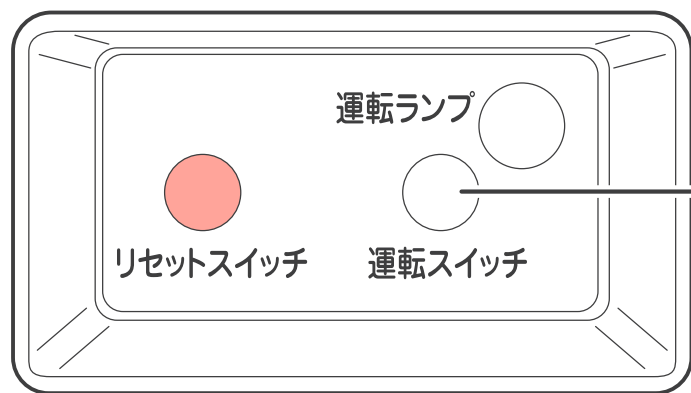
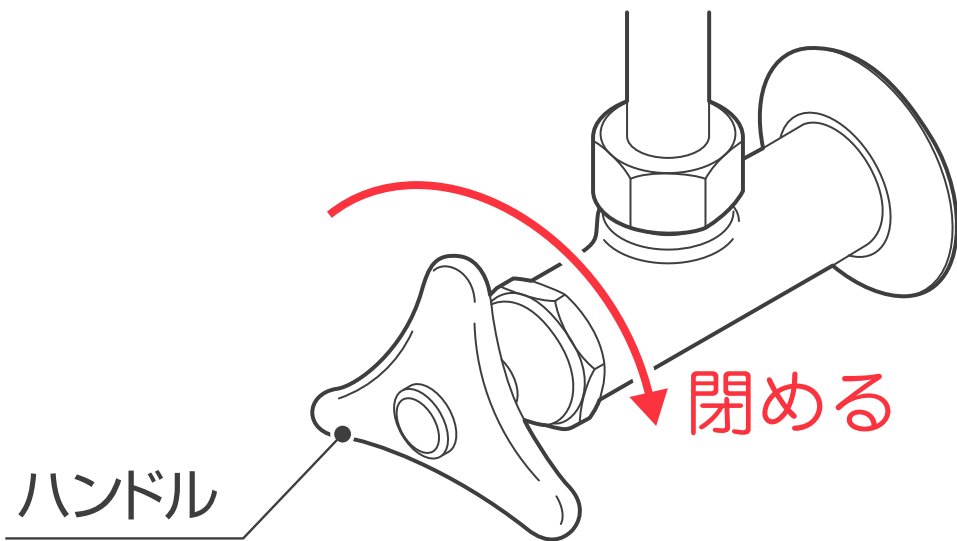
**WS-3000シリーズ(F/BG/SL)**

**給水電磁弁の接続不良防止確認**

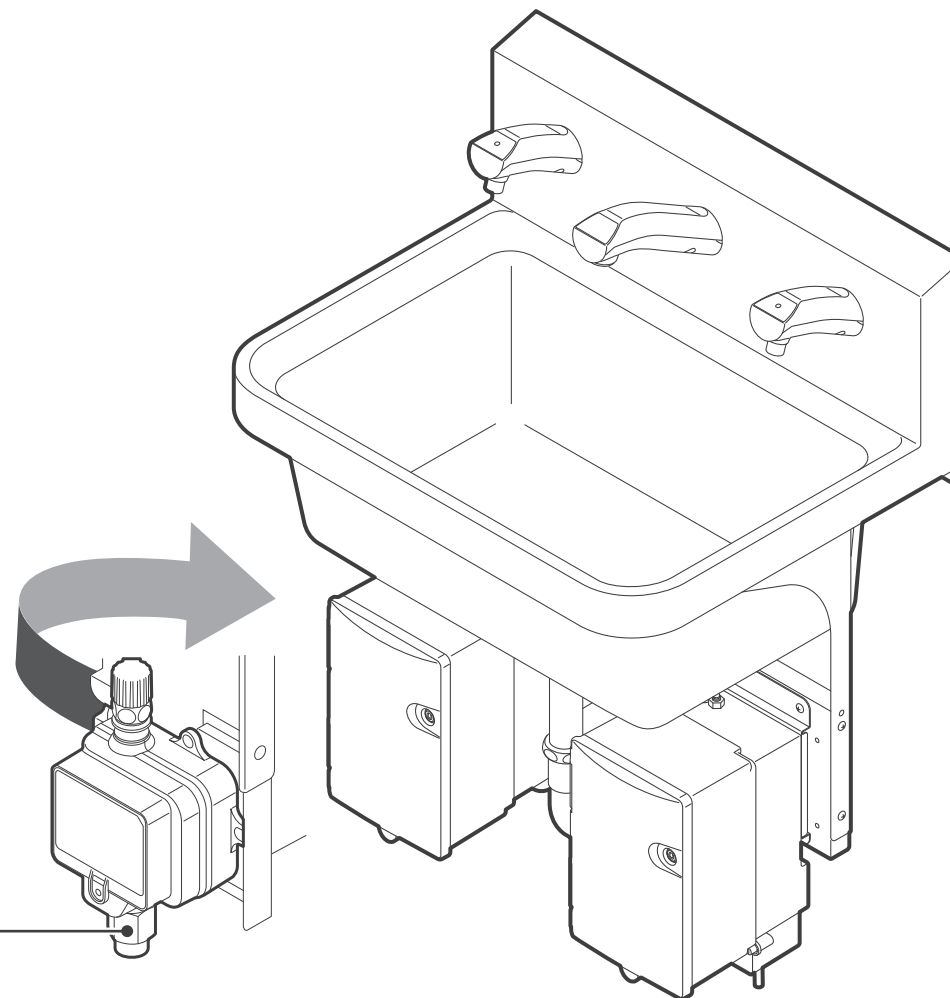
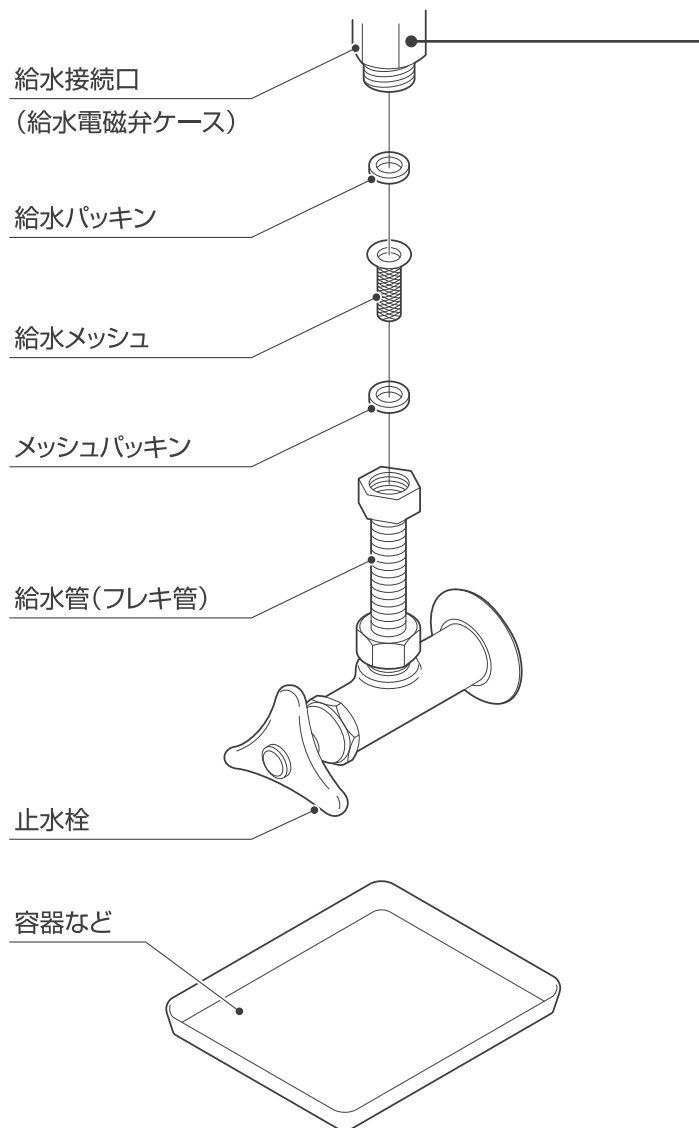
- 1) 給水電磁弁の接続不良防止確認
- 2) 完了



本コンテンツは、サラヤ株式会社・東京サラヤ株式会社ならびに関係会社における教育ツールの一環として制作されたものであり、許可の無い使用および転載、その他一切の権利を侵害する行為を禁止します。



止水栓を閉め、運転スイッチを押して、電源をOFFにします。

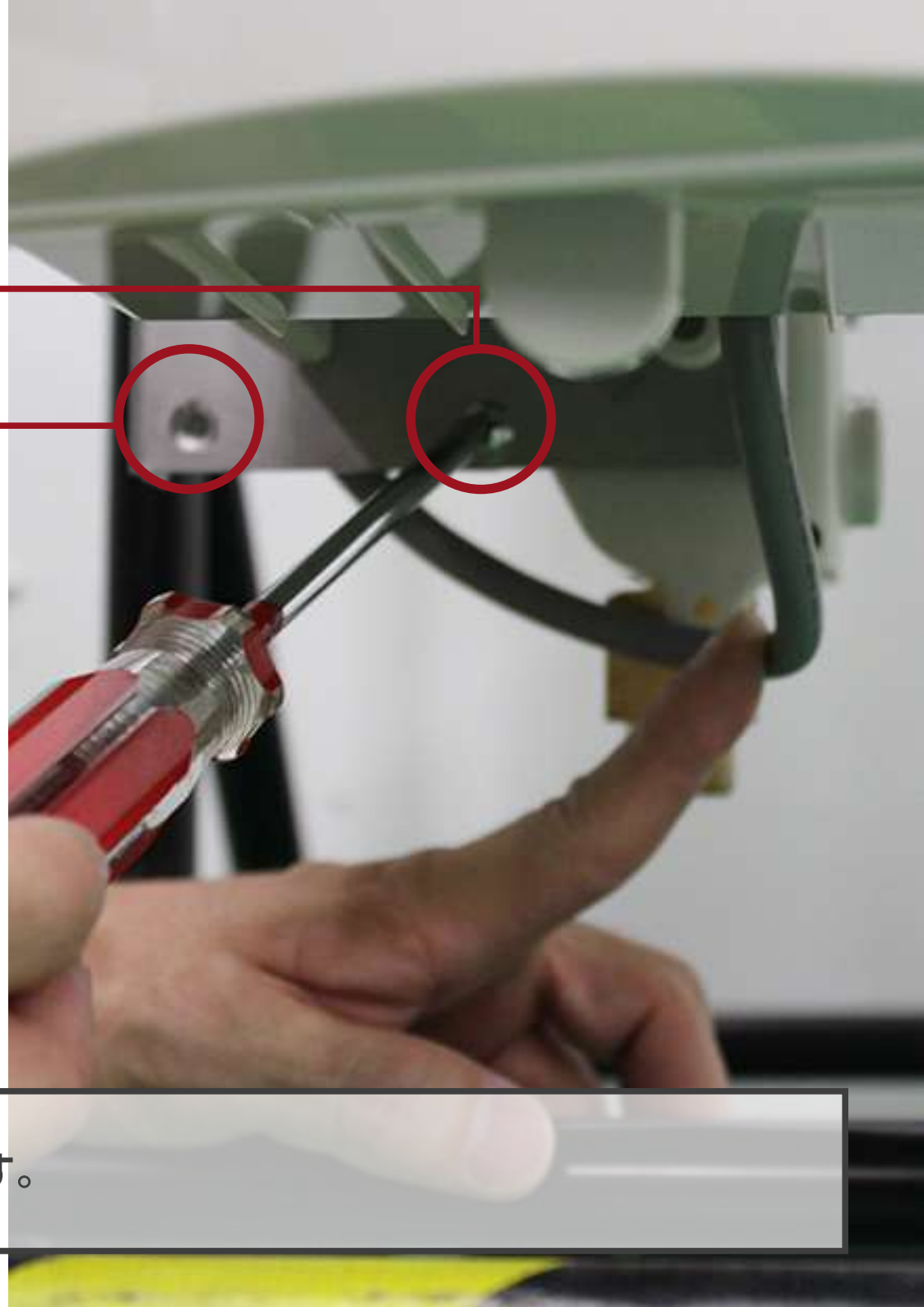


給水電磁弁ケース  
(石けんタンクケース背面)

給水接続口に接続されている配管を外します。水が漏れる恐れがあるので容器などを用意します。※給水メッシュ・各パッキンは無くさないようにしてください。

WS-3000シリーズ

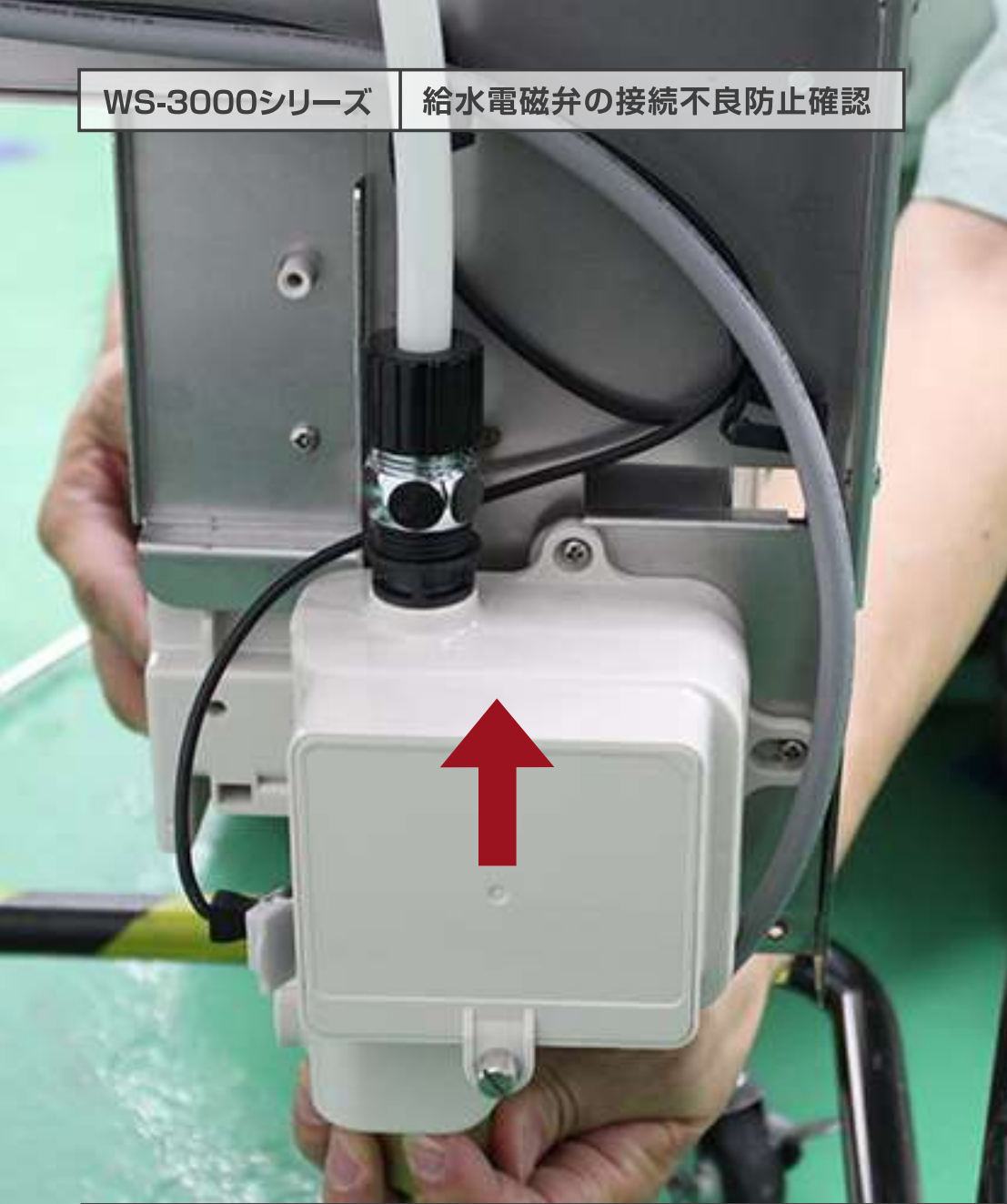
給水電磁弁の接続不良防止確認



石けんタンク下側のネジ(2カ所)を外します。

WS-3000シリーズ

給水電磁弁の接続不良防止確認



給水電磁弁ケースを上方向にスライドさせます。

WS-3000シリーズ

給水電磁弁の接続不良防止確認



スライドさせた給水電磁弁ケースを機器正面から見える位置に移動させます。

WS-3000シリーズ

給水電磁弁の接続不良防止確認

けん液(泡)



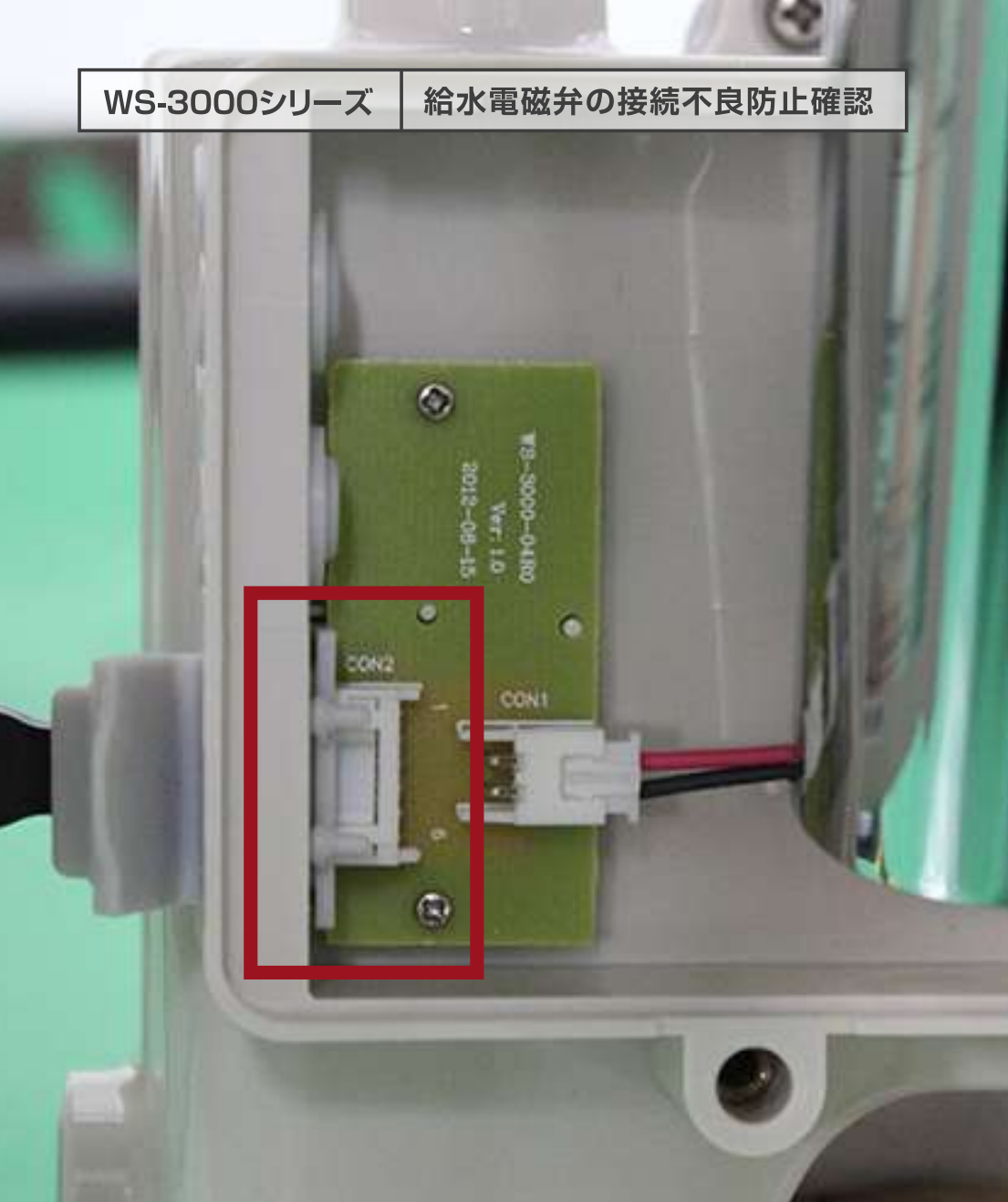
電磁弁  
中継続基板



給水電磁弁ケースのネジを外し、フタを外すと電磁弁中継続基板が確認できます。

WS-3000シリーズ

給水電磁弁の接続不良防止確認



隙間なし◎



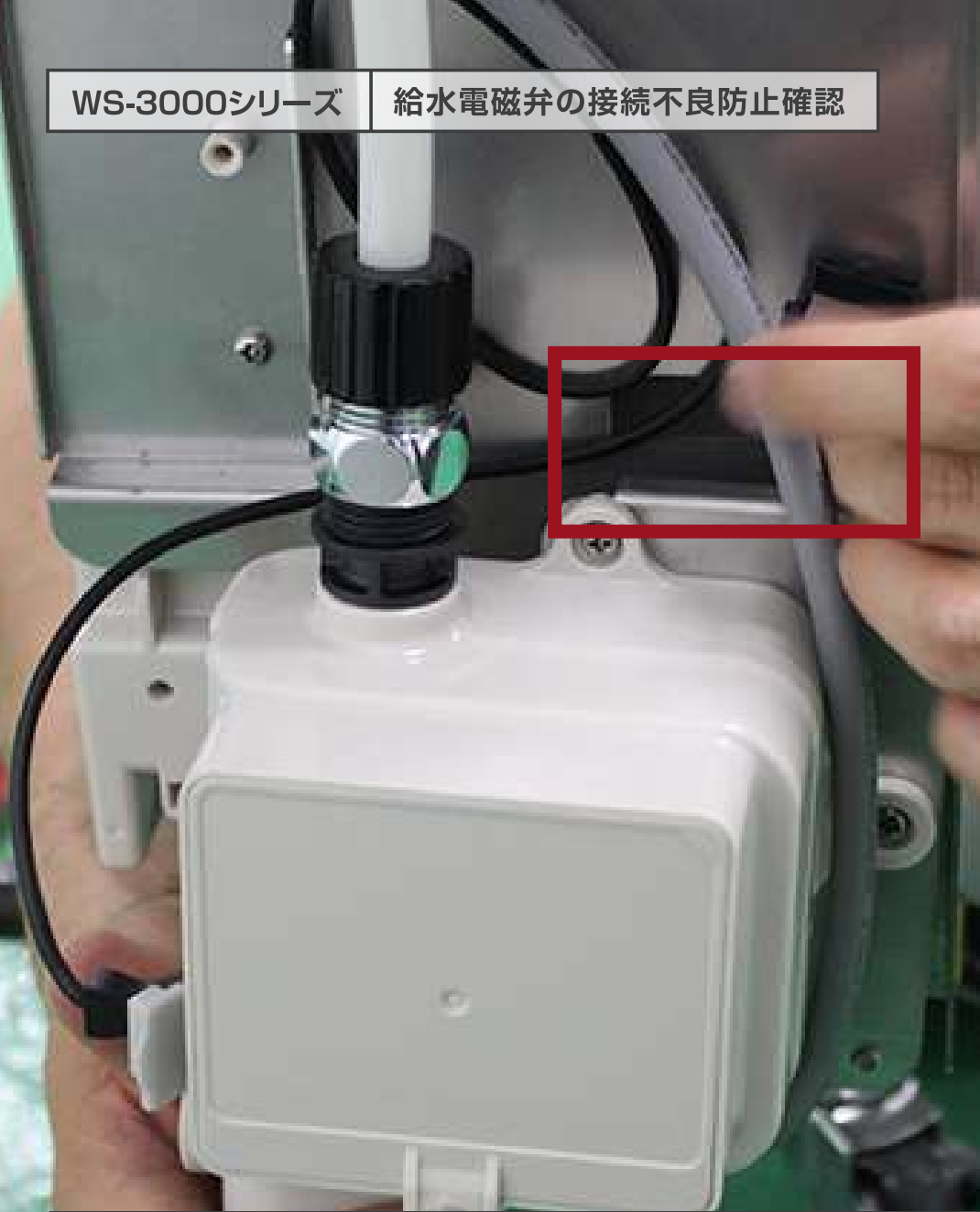
隙間あり×

電磁弁ハーネスのコネクター(オス)が電磁弁中継基板のコネクター(メス)にしっかりと接続されているか確認し、外れている場合は確実に接続します。



WS-3000シリーズ

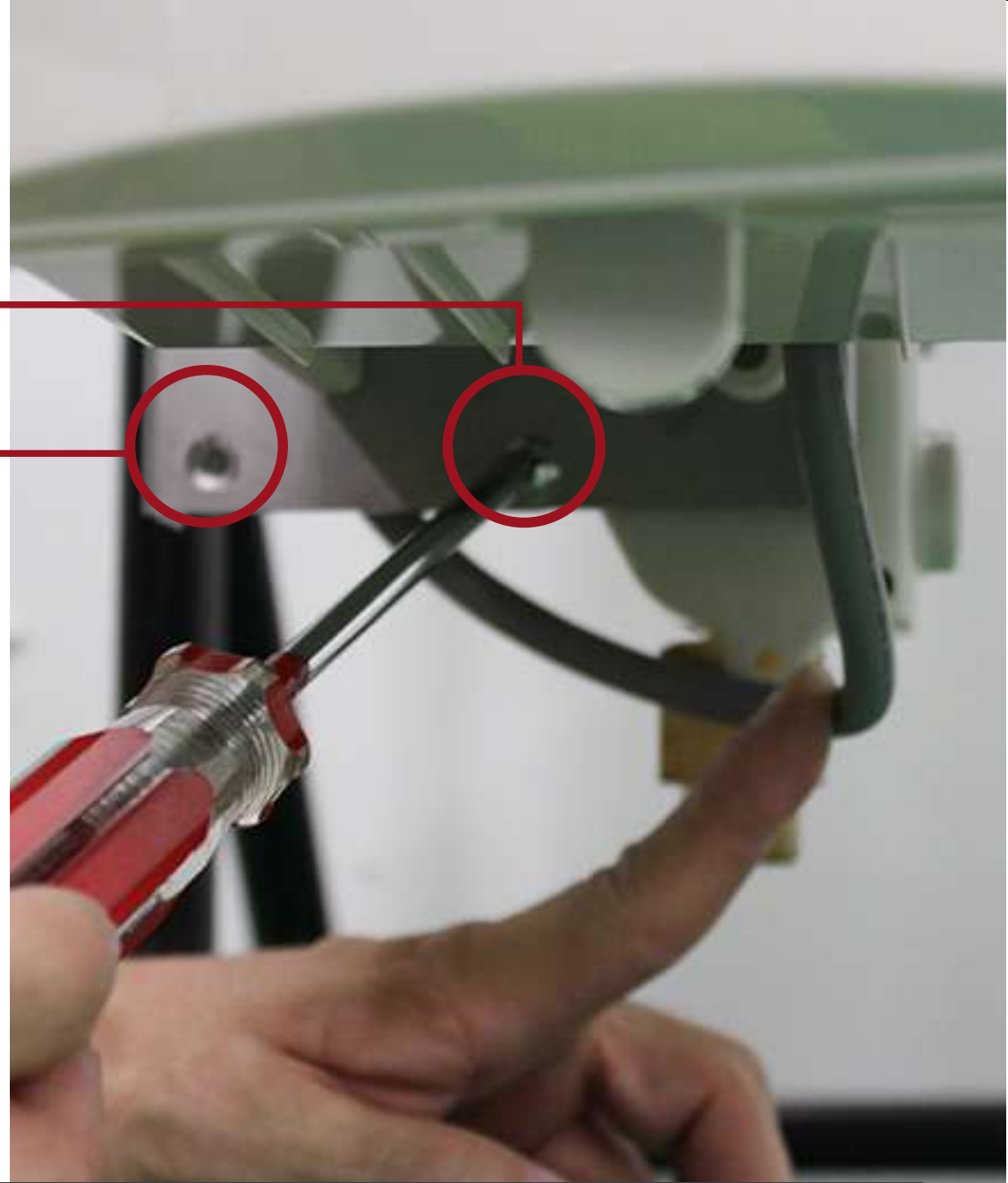
給水電磁弁の接続不良防止確認



給水電磁弁ケースのフタをネジで固定し、給水電磁弁ケースを元の位置・向きに戻します。

WS-3000シリーズ

給水電磁弁の接続不良防止確認



給水電磁弁ケースを石けんタンクケース下の取付金具に、ネジで2カ所固定します。

いのちをつなぐ

**SARAYA**

給水接続口に外していた配管を接続し、止水栓を開栓後、電源をONにしたら作業終了です。  
作業スペースを清掃し、忘れ物に注意しましょう。