

いのちをつなぐ

SARAYA

GUD-1000-PHJ

ディスプレイ用スタンド

IS-9000-PHJへの取付手順

- 1) スタンドへの取付
- 2) 完了



本コンテンツは、サラヤ株式会社・東京サラヤ株式会社ならびに関係会社における教育ツールの一環として制作されたものであり、許可の無い使用および転載、その他一切の権利を侵害する行為を禁止します。



本体の天面にある鍵穴に付属のカギを差し込み、カバーを持ちながら手前に引いて開きます。※カバーは重みで手前に開くため、必ず手で持ちましょう。

GUD-1000-PHJ

スタンドへの取付



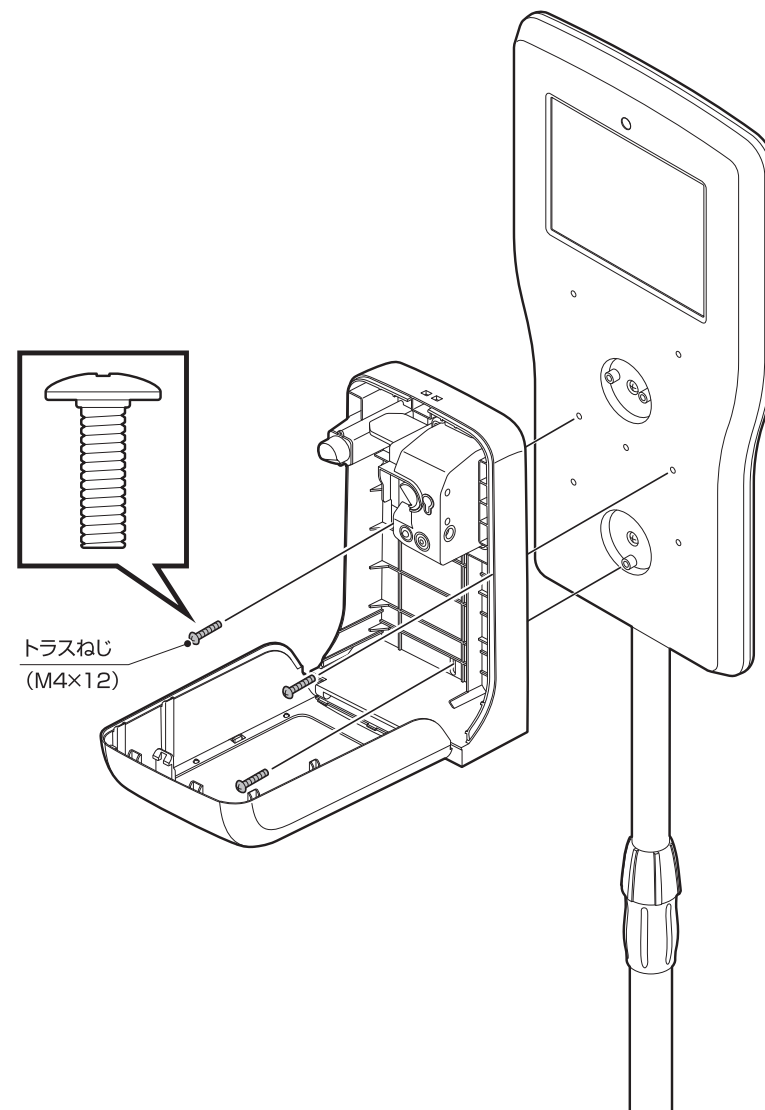
電源プラグを抜いて、電池ボックスを取り出します。

GUD-1000-PHJ

スタンドへの取付



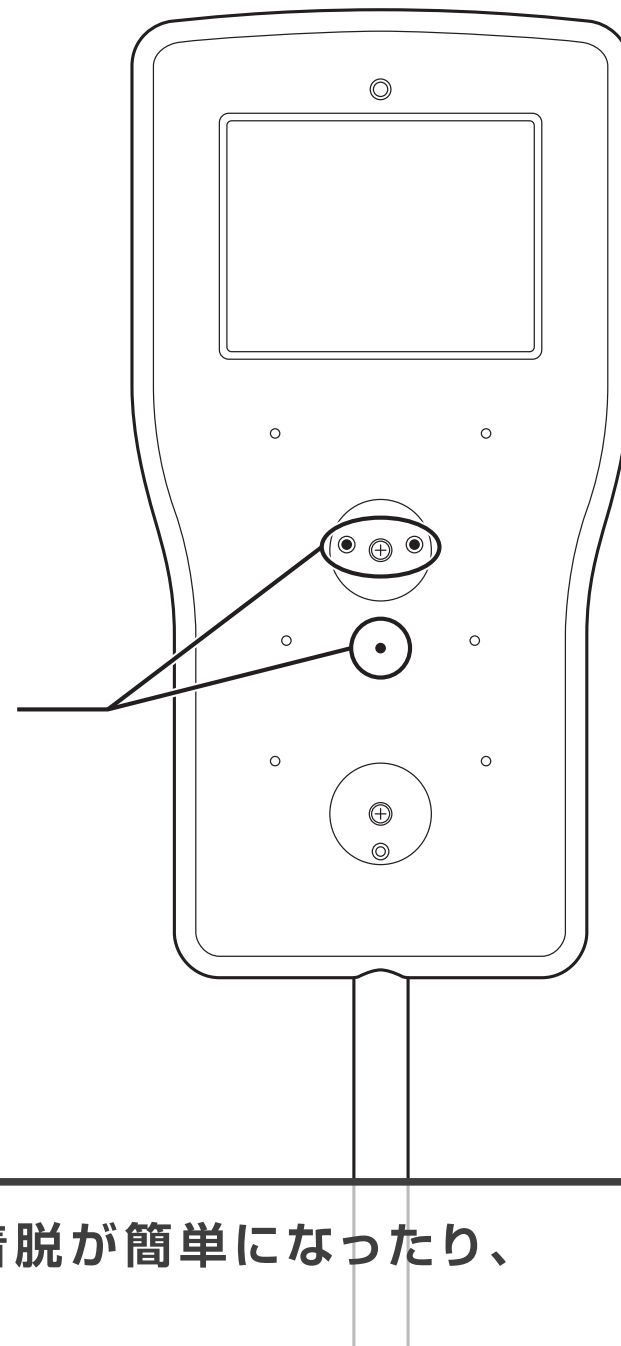
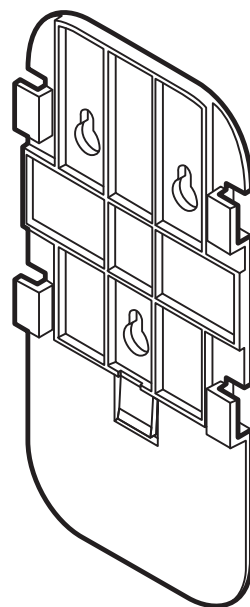
使用するスタンドを用意します。



本体とスタンドのネジ穴の位置を合わせ、3カ所とめます。

GUD-1000-PHJ

スタンドへの取付



スタンドに「取付板」を取付けると、ディスペンサーの着脱が簡単になったり、
各種ディスペンサーの取付けが可能になります。

GUD-1000-PHJ

スタンドへの取付



電池を入れた電池パックと使用する薬剤を本体内部にセットします。



薬液ボトルを入れ、最後に“カチッ”と音がするまでカバーを押し込みます。
※ノズルはカバーの穴を通るように、正面に向けてください。

GUD-1000-PHJ

スタンドへの取付



本体に手をかざし、問題なく可動すれば取付完了です。

GUD-1000-PHJ

完了

いのちをつなぐ

SARAYA

以上で作業は終了です。

作業スペースを清掃し、忘れ物に注意しましょう。