

いのちをつなぐ

SARAYA

MD-8600(S・A)-PHJ

薬液が吐出・噴射しない時の対応方法

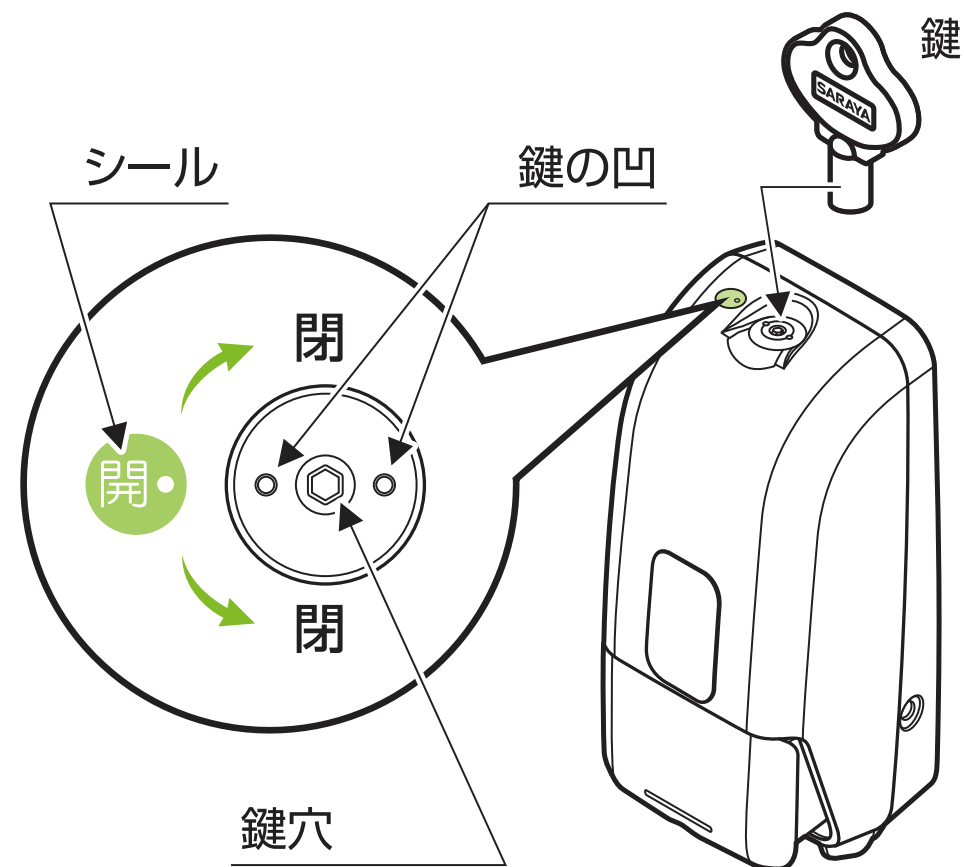
- 1) 薬液が吐出・噴射しない時の対応方法
- 2) 完了



本コンテンツは、サラヤ株式会社・東京サラヤ株式会社ならびに関係会社における教育ツールの一環として制作されたものであり、許可の無い使用および転載、その他一切の権利を侵害する行為を禁止します。

MD-8600(S・A)-PHJ

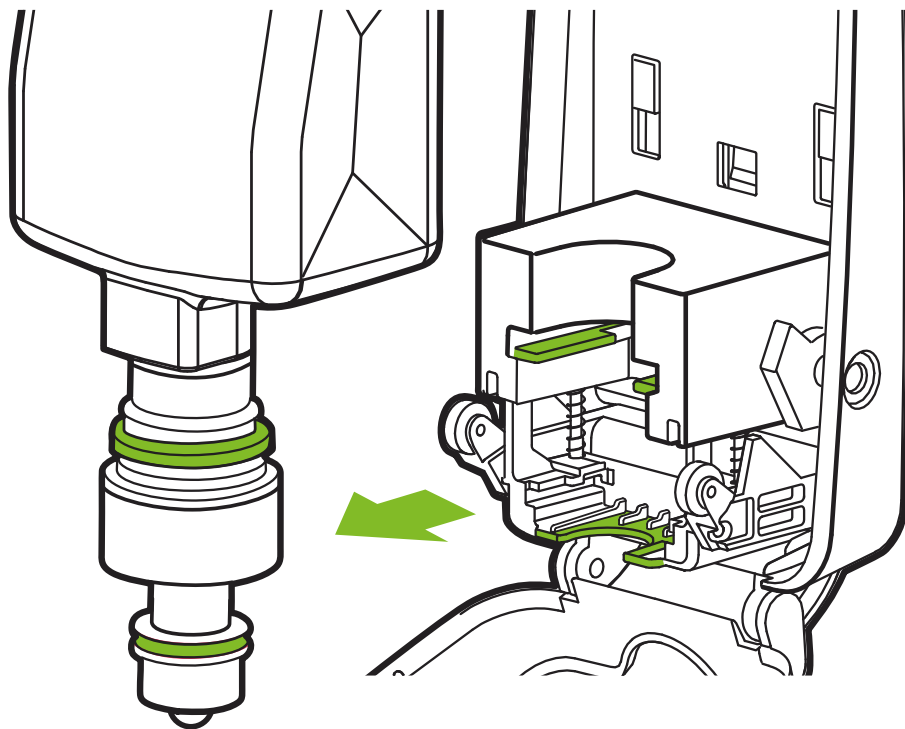
薬液が吐出・噴射しない時の対応方法



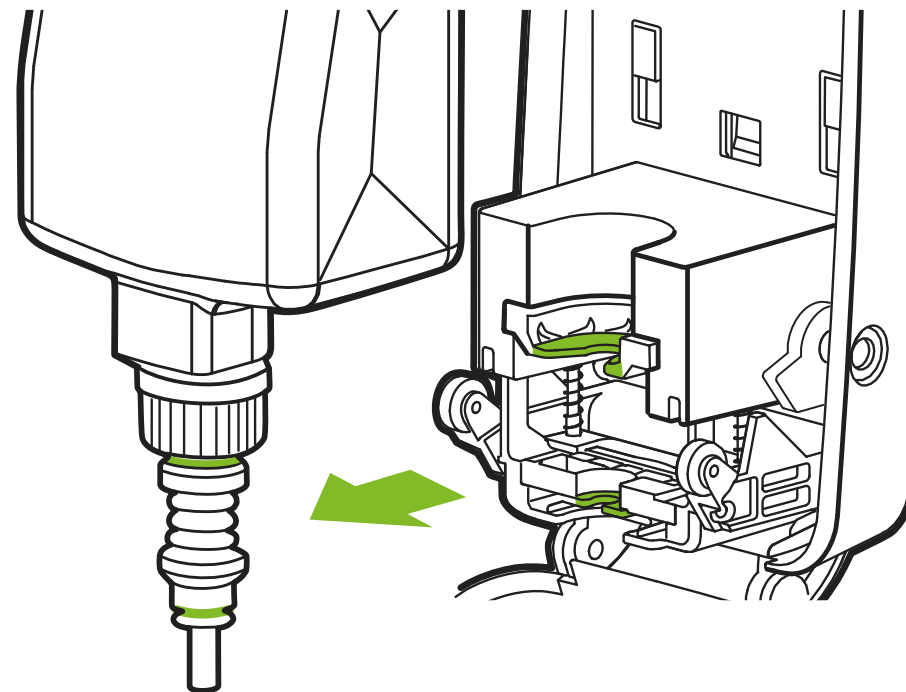
カバーから手を離れた状態で開けると、勢いよく開き、壁面にあって破損する恐れがあります。

鍵を本体天面の鍵穴に差し込み、鍵の凹を本体のシール「開」に合わせて鍵を抜き取ります。鍵穴を押しながら、カバーを手で持って手前に開けます。

石けん液(フォーム)



石けん液(リキッド)/消毒液(スプレー・ジェル)



本体から薬液ボトルを取り外します。

MD-8600(S・A)-PHJ

薬液が吐出・噴射しない時の対応方法

■石けん液（リキッド）・消毒（スプレー・ジェル）の場合



お湯を扱う際は、やけどをしないように注意してください。

ノズルの先端のみを約2分間お湯（約70～80℃）に浸します。

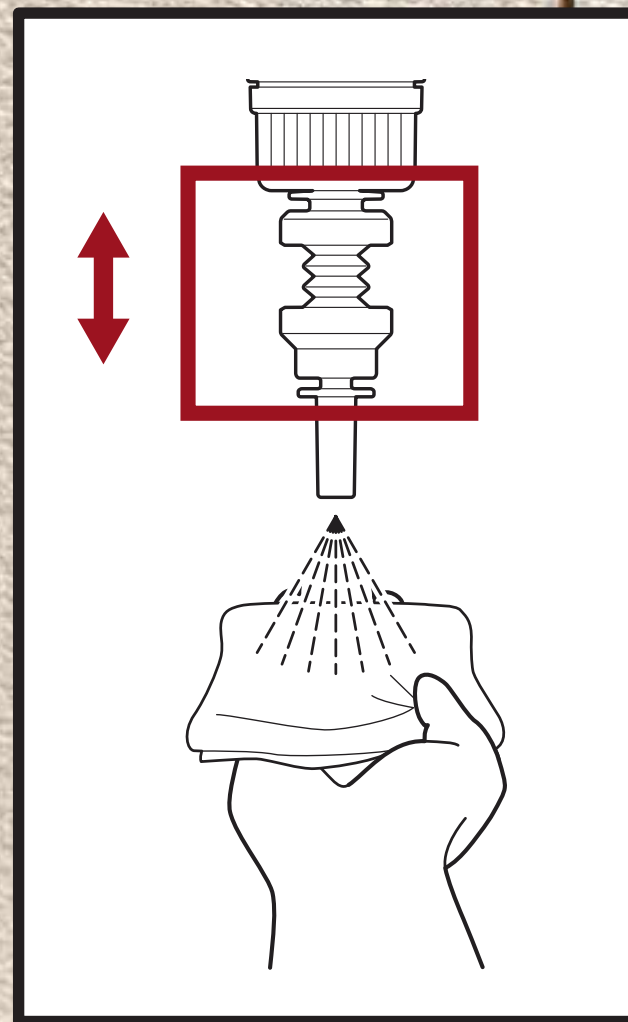


消毒(スプレー)ボトルの場合は、噴射穴拡大や部品の破損に繋がる恐れがあるので、絶対にノズルの噴射穴を針金等の硬いもので掃除しないでください。

ノズル部分を確認し、薬液の結晶やゴミなどが付着している場合は、ノズルの噴射穴にφ0.5mm以下の針金等を差し込んで付着物を取り除いてください。

MD-8600(S・A)-PHJ

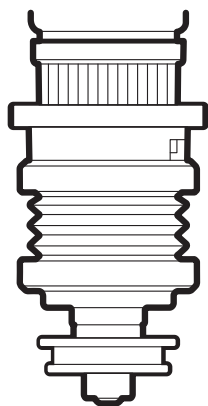
薬液が吐出・噴射しない時の対応方法



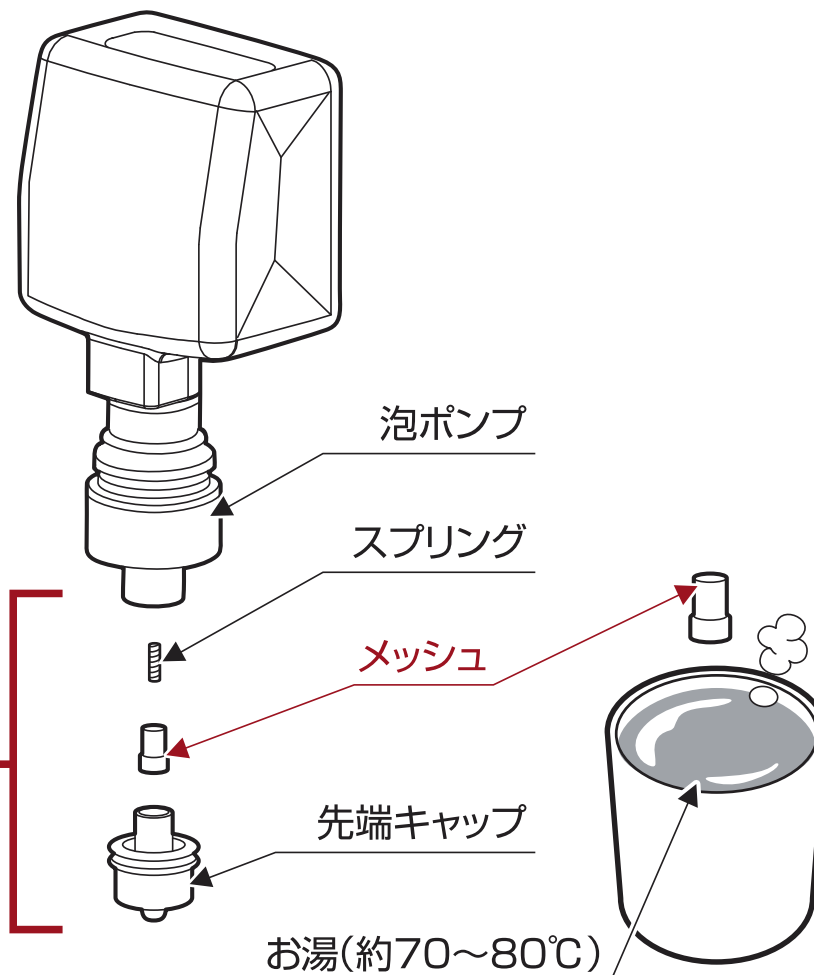
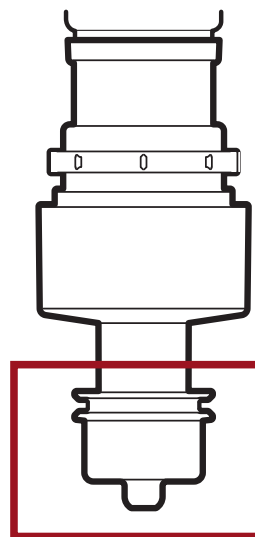
手動でノズルのポンプ部分を上下に動かし、噴射状態が正常か確認します。
正常に噴射(吐出)しない場合は、新しい薬液ボトルを用意してください。

■石けん液（フォーム）の場合

新型ポンプ



旧ポンプ



お湯を扱う際は、やけどをしないように注意してください。

薬液ボトルが旧型ポンプの場合は、先端キャップを外し、メッシュのみを約2分間、お湯（約70～80℃）に浸します。汚れが取れたら、分解と逆の手順で組み立てます。

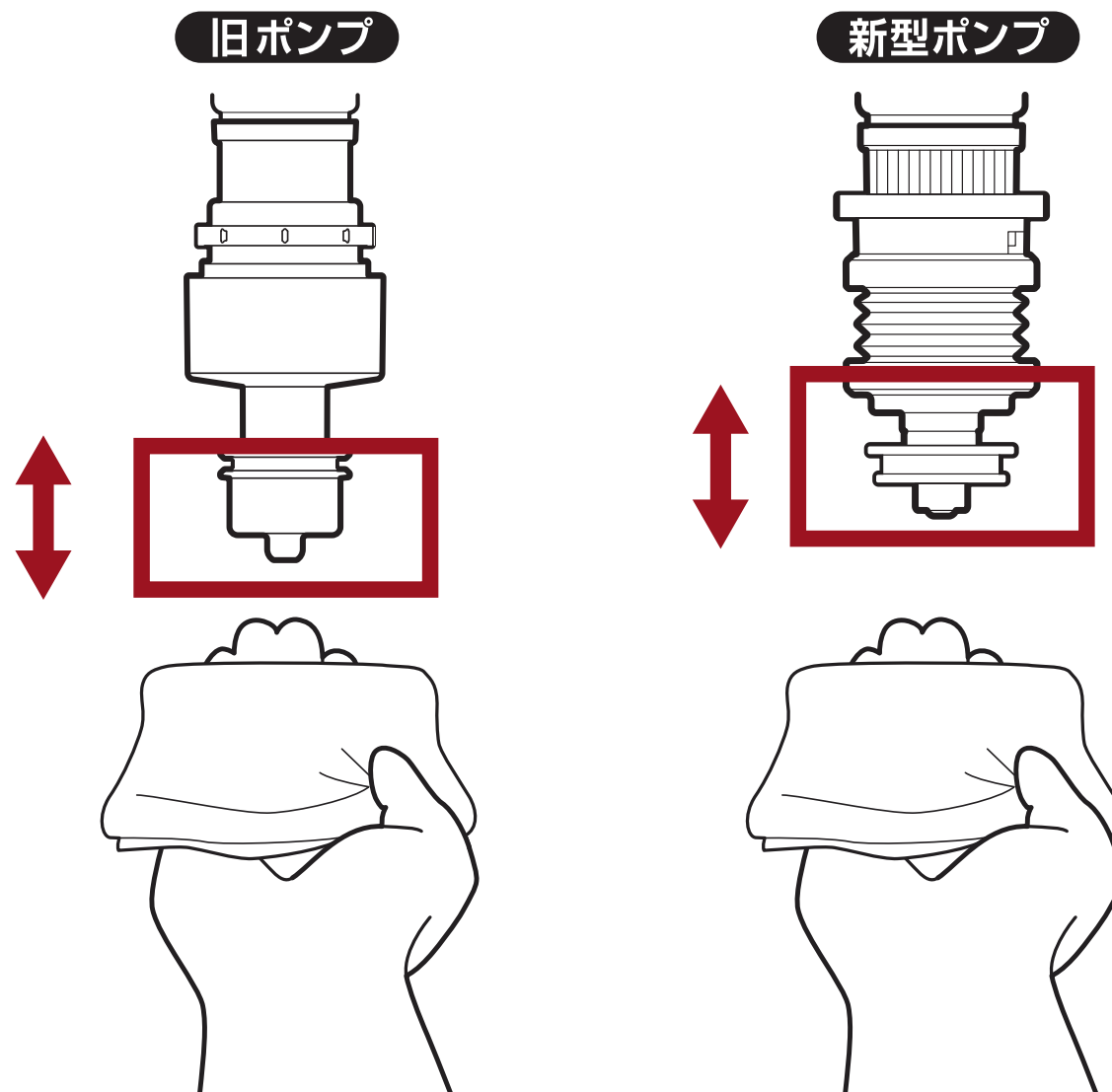
MD-8600(S・A)-PHJ

薬液が吐出・噴射しない時の対応方法



お湯を扱う際は、やけどをしないように注意してください。

薬液ボトルが新型ポンプの場合は、ノズルの先端のみを約2分間、お湯(約70～80℃)に浸します。



新・旧型ポンプの薬液ボトルの洗浄後、手動でポンプ部分を上下に動かし、泡が正常に吐出されるかを確認します。※正常に泡が吐出されない場合は、新しい薬液ボトルを用意してください。

MD-8600(S・A)-PHJ

薬液が吐出・噴射しない時の対応方法



薬液ボトルを本体にセットします。

※ ポンプ取付部の2カ所が“カチッ”と音がするまで押し込みます。

MD-8600(S・A)-PHJ

薬液が吐出・噴射しない時の対応方法

① 吐出キャップを外します。
② ポンプの2か所を本体に装着します。

注意
"カデット"と音を確認して、確実に装着してください。
※石けん液(リキッド)ボトルを装着するときは、取扱説明書のご使用方法をご確認ください。

薬液供給装置 MD-8600S
製造No. 141130
サラヤ株式会社
大阪市東住吉区湊里2-2-8
MADE IN CHINA

2本

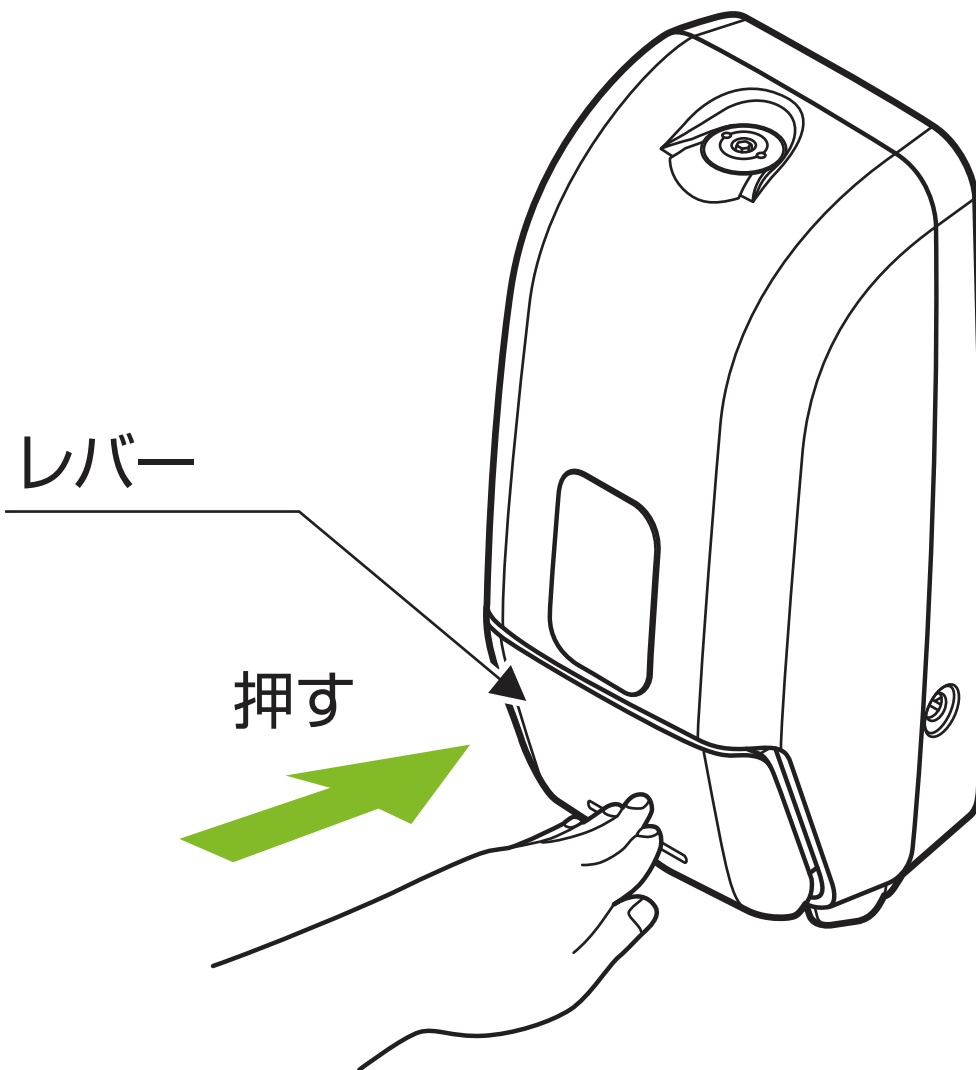
① 吐出キャップを外します。
② ポンプの2か所を本体に装着します。

注意
"カデット"と音を確認して、確実に装着してください。
※石けん液(リキッド)ボトルを装着するときは、取扱説明書のご使用方法をご確認ください。

薬液供給装置 MD-8600S
製造No. 141130
サラヤ株式会社
大阪市東住吉区湊里2-2-8
MADE IN CHINA



薬液ボトルのポンプを洗浄しても正常に作動しない場合は、スプリングの本数や駆動部分の動きを確認します。



正常に動く場合は、内部でひっかかるような重みを感じます。

薬液ボトルをセットせずにカバーを閉め、通常使用時と同様にカバーを押し、本体内部で駆動部分が正常に作動するか確認します。※動かない場合は、新しい本体が必要です。

MD-8600(S・A)-PHJ

完了

いのちをつなぐ

SARAYA

以上で作業は終了です。

作業スペースを清掃し、忘れ物に注意しましょう。