

いのちをつなぐ

**SARAYA**

**GUD-1000-PHJ**

## 使用方法

- 1) トレーの取付
- 2) 電池のセット
- 3) 薬液のセット
- 4) 完了



本コンテンツは、サラヤ株式会社・東京サラヤ株式会社ならびに関係会社における教育ツールの一環として制作されたものであり、許可の無い使用および転載、その他一切の権利を侵害する行為を禁止します。

GUD-1000-PHJ

トレーの取付



本体と使用する薬液を用意します。必要に応じて、オプション品のトレーも用意しましょう。

GUD-1000-PHJ

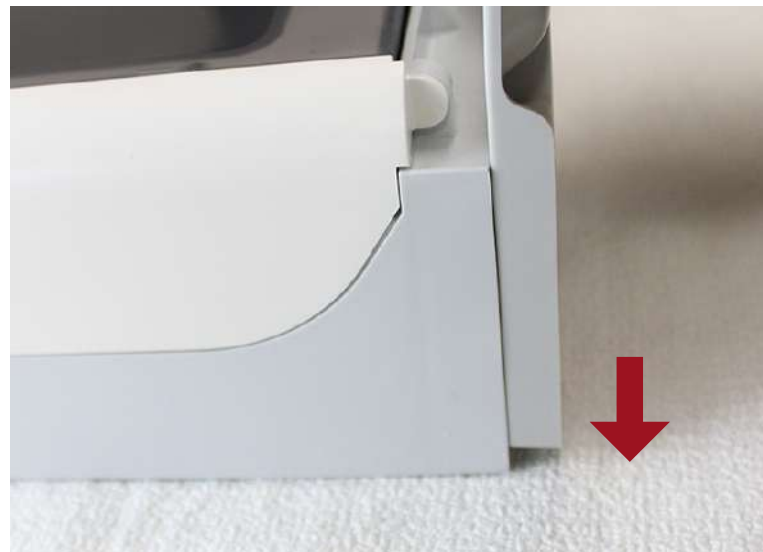
トレーの取付



トレーは本体の底面にある溝に、トレーのツメを差し込むようにして装着します。

GUD-1000-PHJ

トレーの取付



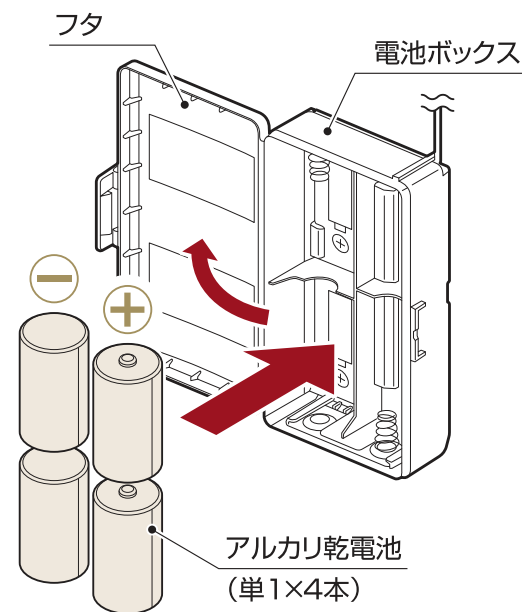
トレーのツメを、手前から本体底部中央の溝に確実に差し込みます。



本体の天面にある鍵穴に付属のカギを差し込み、カバーを持ちながら手前に引いて開きます。※カバーは重みで手前に開くため、必ず手で持ちましょう。

GUD-1000-PHJ

電池のセット



電源プラグを抜いて、電池ボックスの中にアルカリ乾電池(単1×4本)を入れます。



電池ボックスを本体に戻し電源プラグを差し込みます。



薬液ボトルを入れ、開けた時と同じようにカバーを閉めます。  
※ノズルはカバーの穴を通るように、正面に向けてください。





カバーを元に戻して、最後に“カチッ”と音がするまで押し込みます。

※手をはさんだりしないように気をつけましょう。

GUD-1000-PHJ

完了

いのちをつなぐ

**SARAYA**

以上で作業は終了です。

作業スペースを清掃し、忘れ物に注意しましょう。