

A

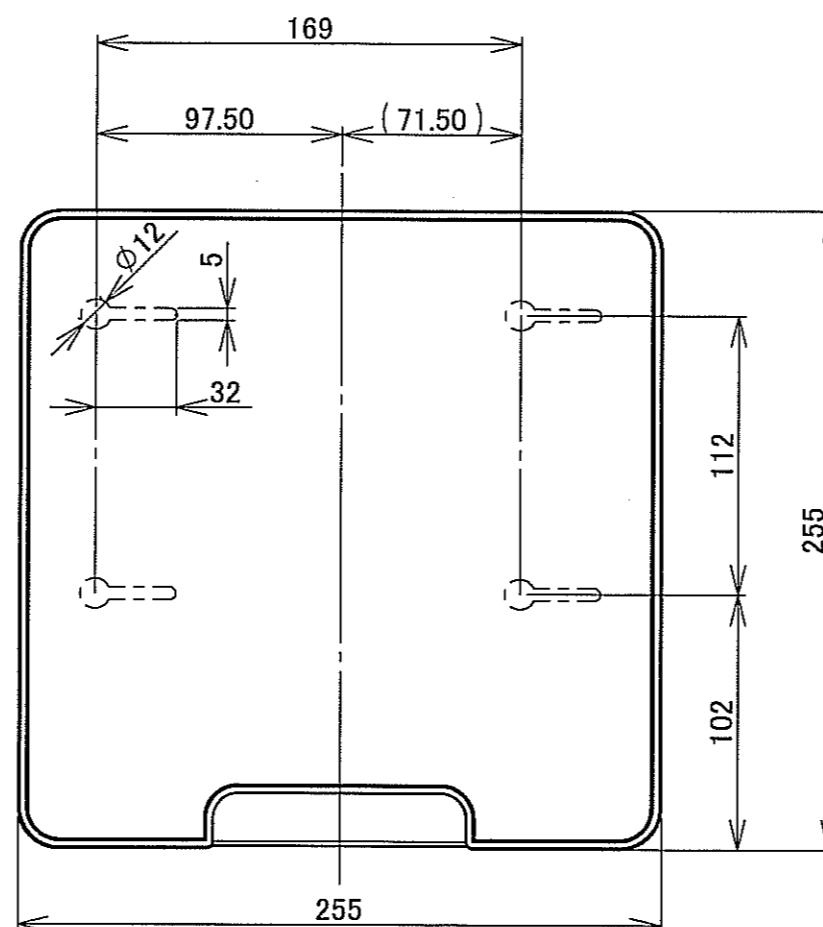
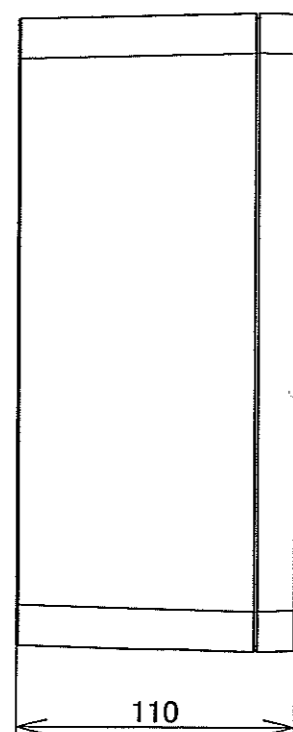
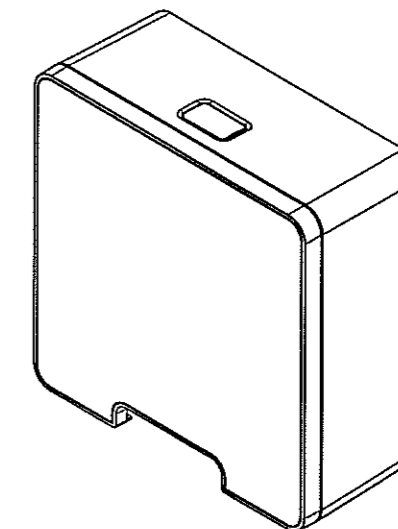
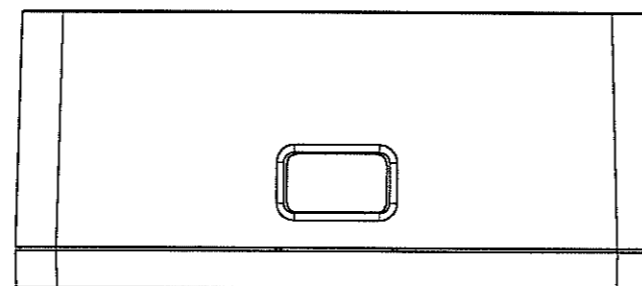
B

C

D

E

F



※設置方法について

本製品は、壁に取り付けて使用します。

取り付けの際は本製品に同梱されている両面テープもしくはねじを使用して取扱説明書の記載通りに取り付けを行って下さい。

出 図
'13.10.25
サラヤ株式会社
SARAYA CO.,LTD.

承認 APPROVED 2013.10.25 吉岡	製品名称 MODEL NAME ペーパータオルホルダー PH-600N
審査 REVIEWED 2013.10.25 大林	図面名称 DRAWING NAME 外観図
製図 DRAWN 2013.10.25 大畑	図面番号 DRAWING No. 09-235-101-00
サラヤ 株式会社 SARAYA CO.,LTD.	

1

2

3

4

5

6

7

8