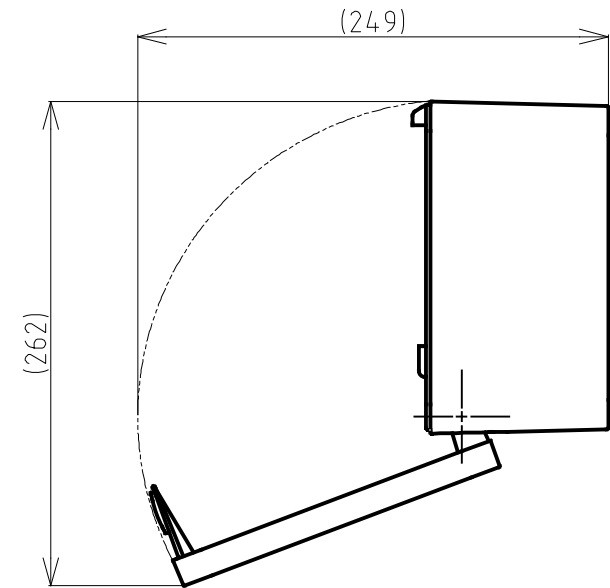
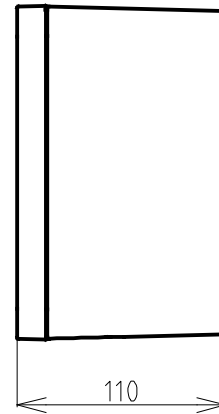
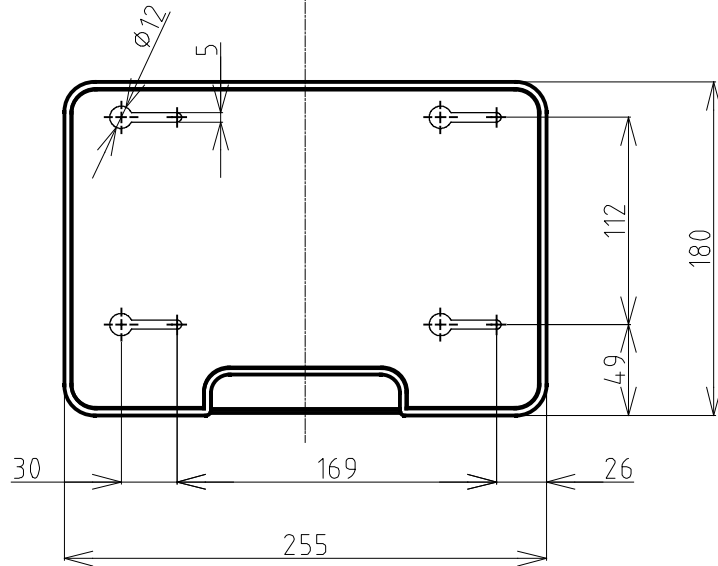
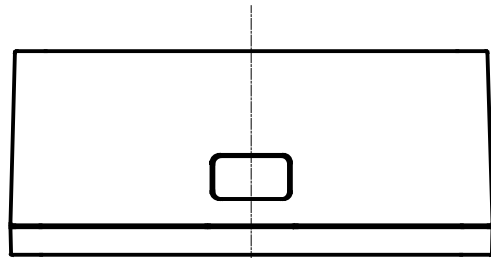


00-101-682-60

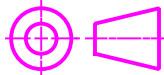
外觀図

図面を実測しないでください。
記載の仕様等は予告なく変更する場合があります。



<取り付けるスペースについて>
ペーパータオルの補充に必要な空間を十分に確保してください。

<取り付けについて>
付属の取扱説明書の内容に従って正しく取り付けてください。

製品名称		ペーパータオルホルダー PH-400N	
作成日	2021.03.02	図面名称	外觀図
 3RD ANGLE		図面番号	09-289-101-00
サラヤ株式会社 SARAYA CO., LTD.			