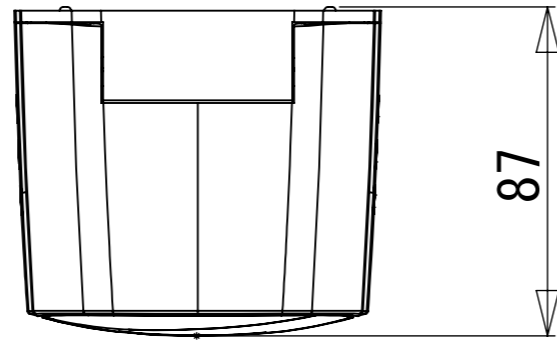
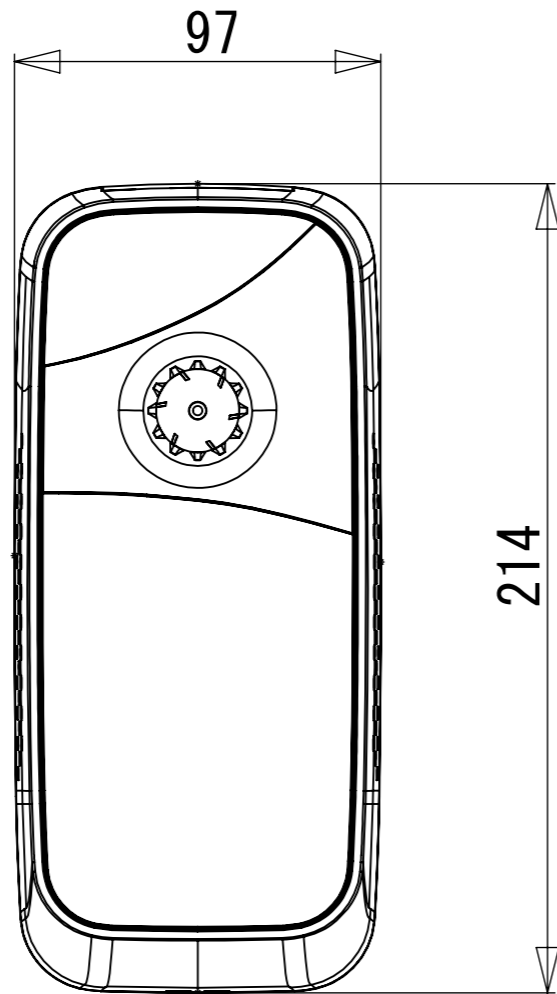


00-101-909-10

図面番号 DRAWING No.

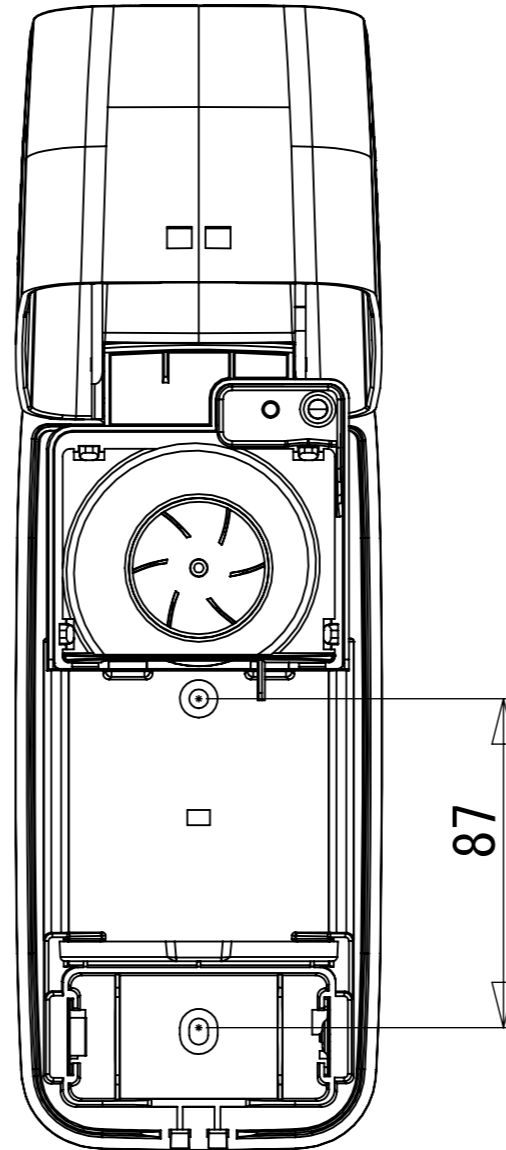


87



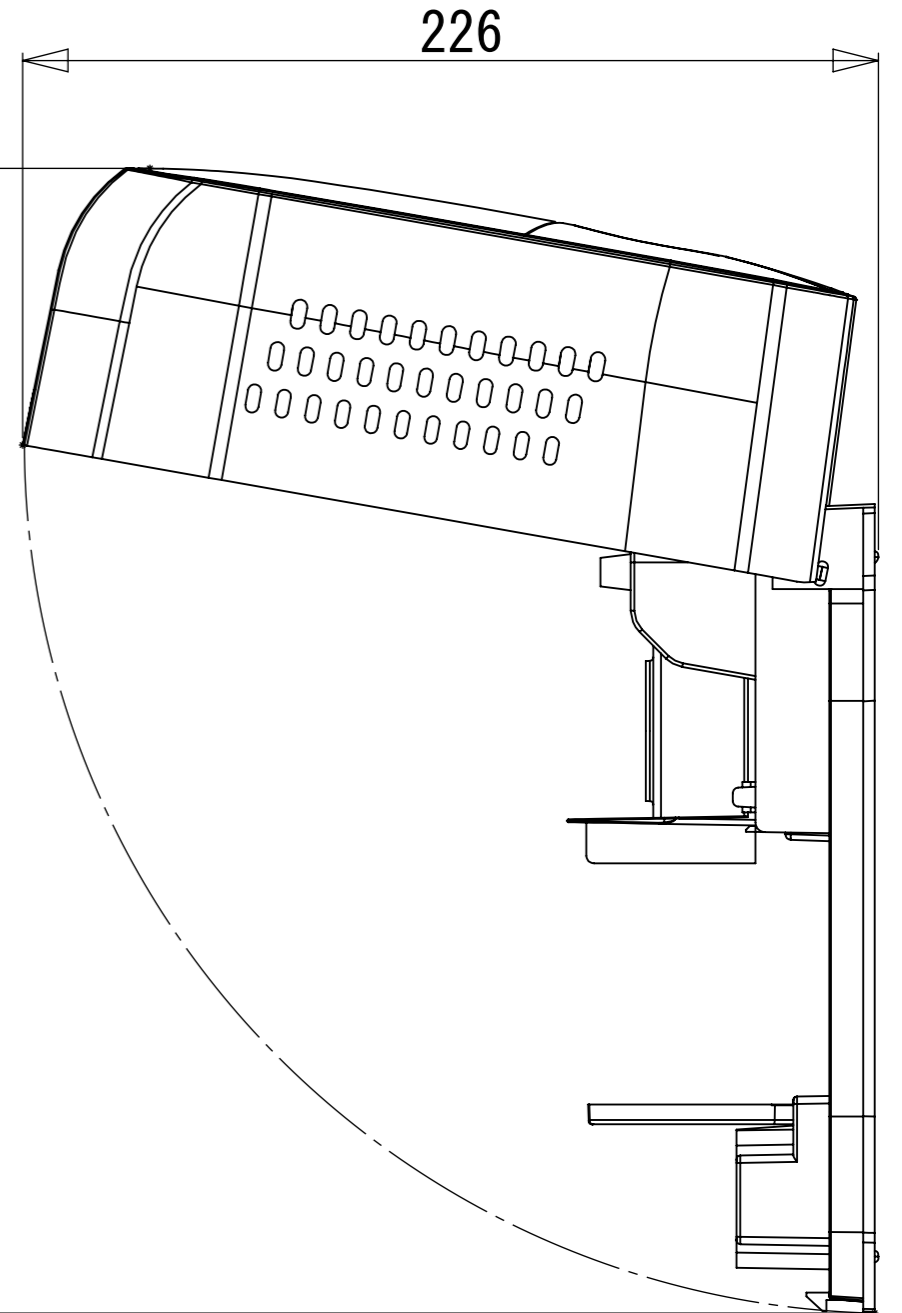
97

214



87

303



226

(前カバー全開)

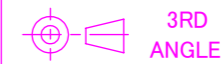
AL-100 , AL-100-GL 共通図面

出図

'14.08.19

サラヤ株式会社
SARAYA CO., LTD.

承認 APPROVED	製品名称 MODEL NAME 自動芳香器 AL-100
審査 REVIEWED	図面名称 DRAWING NAME 外観図
製図 DRAWN 2014.08.19 平林	図面番号 DRAWING No. 01-606-101-00
サラヤ株式会社 SARAYA CO.,LTD.	



3RD ANGLE