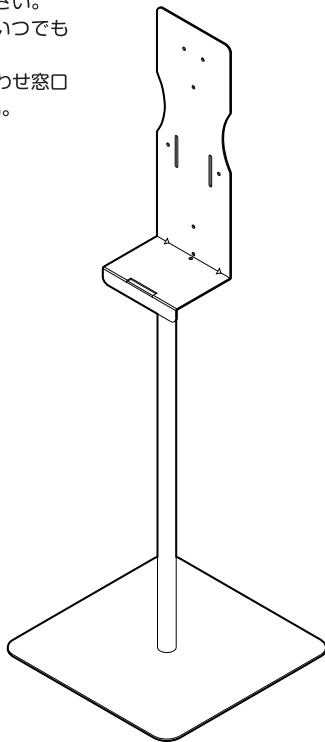


取扱説明書

お買い上げいただき、まことにありがとうございます。
本紙をよくお読みのうえ、正しくご使用ください。
お読みになったあとは、ご使用になる方がいつでも
確認いただける場所に保管してください。
製品についてご不明な点は、当社「お問い合わせ窓口
(裏表紙に記載)」までお問い合わせください。



梱包内容

- ボトル・ディスペンサー設置板 …………… 1枚
- 支柱 …………… 1本
- 底板 …………… 1個
- ボトル固定金具 …………… 1個
- トレー …………… 1個
- ローレットねじ …………… 2個
- ねじ …………… 7個
- 袋ナット …………… 3個
- 啓発ラベル …………… 1枚
- 取扱説明書 …………… 本紙

安全上のご注意

ご使用前に、この「安全上のご注意」を必ずお読みのうえ、正しくご使用ください。
ここでは、ご使用になる人や他の人への危害、財産への損害を未然に防止するため、
必ずお守りいただくことを説明しています。

■誤った使い方をしたときに生じる危害や損害の程度を、次の表示で区分し、
説明しています。

警告 誤った取り扱いをしたときに死亡や重傷などに結びつく可能性があるもの

注意 誤った取り扱いをしたときに軽傷、または家屋・家財などの損害に結びつくもの

図記号の説明 行為を禁止する記号です。例: 行為を強制、指示する記号です。例:

設置上の注意

警告

仕様に定める規格に従い設置し、使用する。
規格外での設置・使用は、ケガや事故・故障の原因になります。

丈夫で水平な場所に確実に設置する。
設置上の不備があると、転倒によるケガや故障の原因になります。

火気や火花が出る器具の近くには設置しない。
変形・火災の原因になります。万一に備えて近くに消火器を設置してください。

設置上の注意

注意

直射日光の当たる場所、高温になる場所には設置しない。
変形の原因になります。

仕様

項目	内容
名称	手指消毒用マルチスタンド ロータイプ
型式	MS-01-L
外形寸法	W320 × D320 × H1010mm (トレー除く)
製品質量	約4.4kg (梱包除く)
主な材質	ボトル・ディスペンサー設置板 …………… 鉄 (塗装) 支柱 …………… 鉄 (塗装) 底板 …………… 鉄 (塗装) トレー …………… PP
対象機器・容器	当社GUD-1000-PHJ、1Lポンプボトル

※本仕様は性能向上のため、予告なく変更されることがありますのでご了承ください。



同梱シール



製品ページ

啓発ラベルのPDFデータは製品ページからダウンロードしていただけます。

お問い合わせ窓口 〒546-0013 大阪市東住吉区湯里2-2-8
サラヤ株式会社 TEL.06-6797-2525 URL:<https://www.saraya.com/>
電話受付:平日(土日および祝祭日、弊社休日を除く) 9:00~18:00

●お問い合わせ窓口では、製品のご使用方法やメンテナンスに関するお問い合わせ、最寄りのサービス拠点のご案内を承っております。
20210628-00/JT

安全上のご注意

使用上の注意

警告

製品に水をかけない。
故障の原因になります。

火のついたローソクやタバコなどの火気や、揮発性の引火物を近づけない。
変形の原因になります。

当社指定のノータッチ式ディスペンサー、1Lポンプボトル以外は使用しない。
落下・転倒によるケガや故障の原因になります。

製品の上に物を置いたり、引っ掛けたりしない。
落下・転倒によるケガや故障の原因になります。

倒れたりぶつかけたりして、強い衝撃を与えない。
故障または破損の原因になります。

定期点検を行う。
製品の安全および性能を保つため、定期点検と清掃作業を行ってください。

吐出した薬液が顔等に掛からないよう設置場所に注意する。

移設・修理時の注意

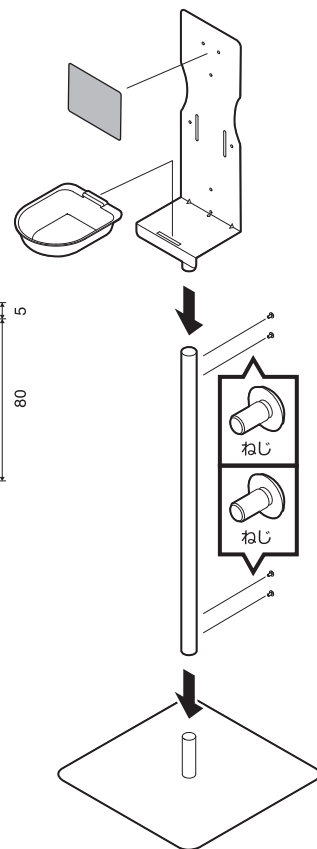
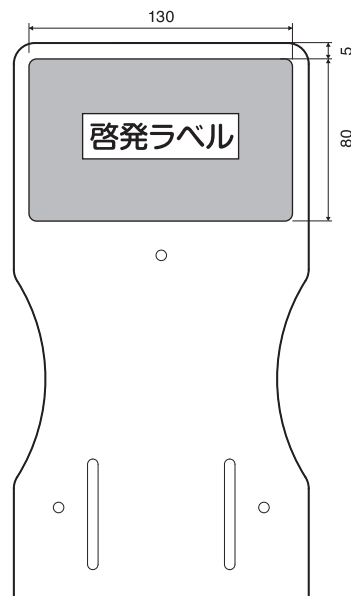
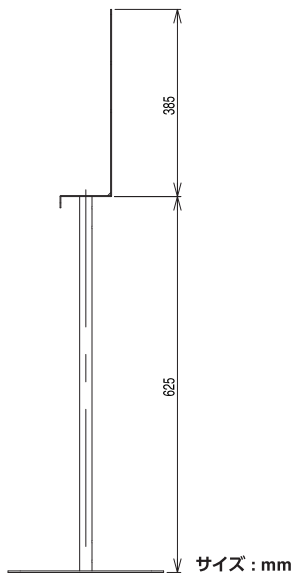
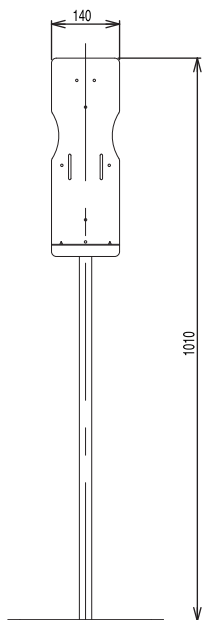
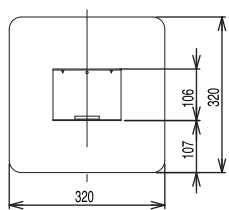
警告

絶対に分解・修理・改造は行わない。
ケガや故障の原因になります。修理についてはお問い合わせの販売店、または当社のお問い合わせ窓口(裏表紙に記載)にご相談ください。

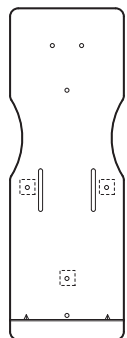
廃棄時の注意

注意

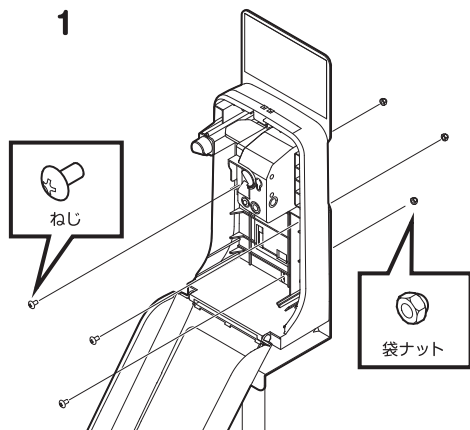
製品を廃棄するときは、各国・地域の法律または規則に従う。



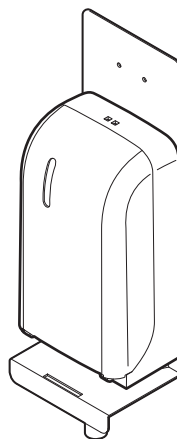
GUD-1000-PHJを
取り付ける場合



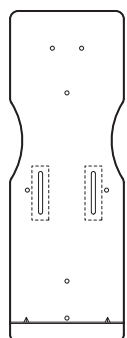
1



2



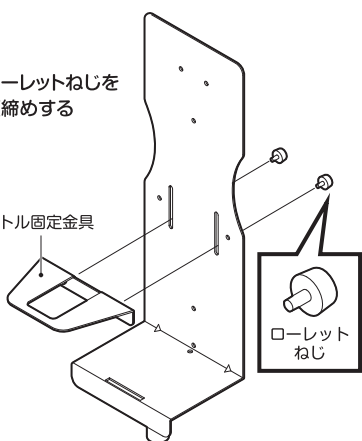
1Lポンプボトル容器を
取り付ける場合



1

ローレットねじを
仮締めする

ボトル固定金具



2

ボトル容器のポンプ
をボトル固定金具に
通し置く



3

ボトル固定金具を
ボトル容器に
押しあわせ、
ローレットねじを
締める

