

00-101-282-60

台座図

図面を実測しないでください。  
記載の仕様等は予告なく変更する場合があります。

A

B

C

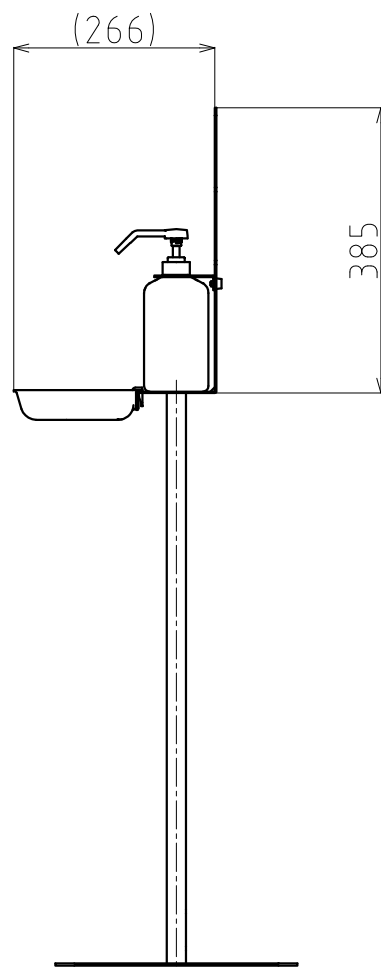
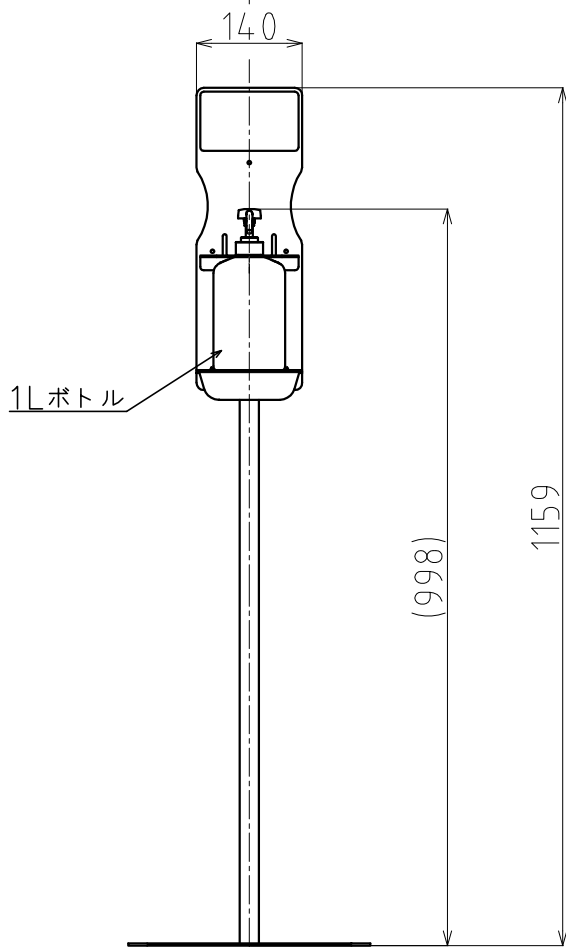
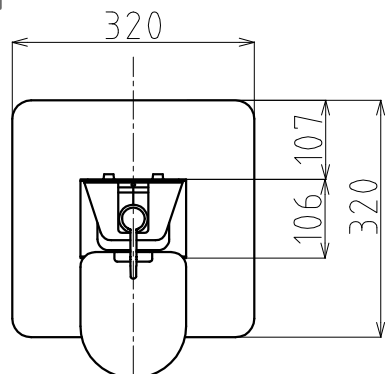
D

A

B

C

D



製品名称 手指消毒用マルチスタンドMS-01 1Lボトル	
作成日 2020.07.01	図面名称 外観図
	図面番号 09-282-101-00
	<b>サラヤ株式会社</b> <b>SARAYA CO., LTD.</b>

1

2

3

4

5

6