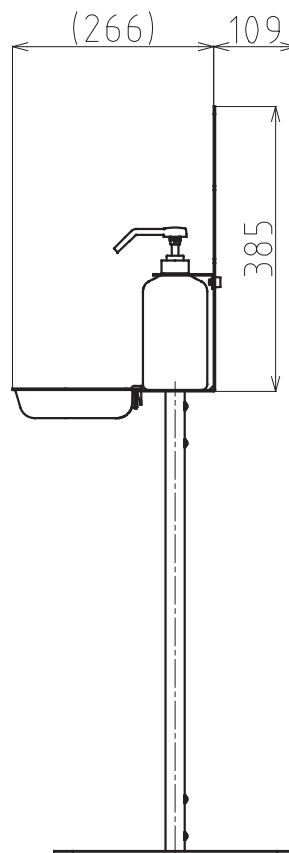
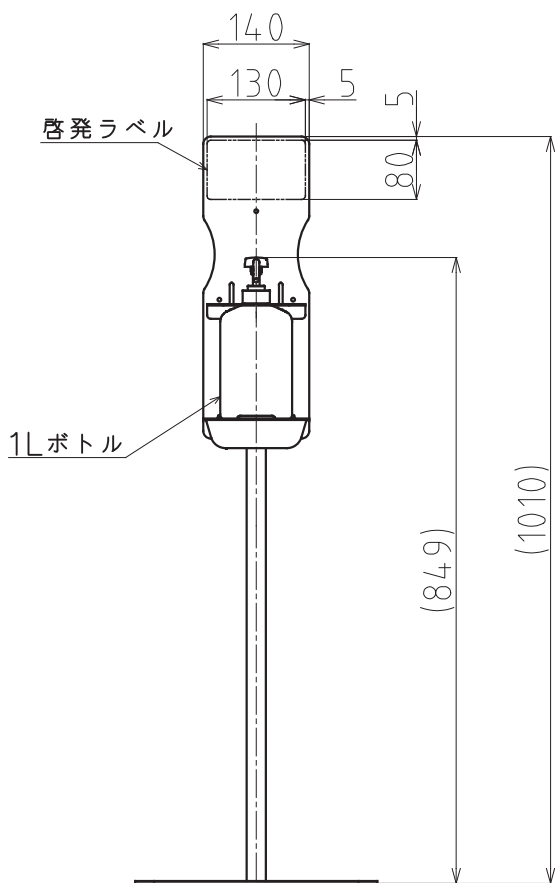
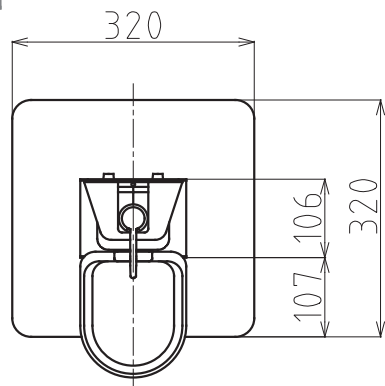


00-101-162-60

外觀図

図面を実測しないでください。
記載の仕様等は予告なく変更する場合があります。



製品名称
手指消毒用マルチスタンドロタイプ MS-01-L 1Lボトル

作成日
2021.07.08

図面名称
外觀図



図面番号
09-291-101-00

サラヤ株式会社

SARAYA CO., LTD.