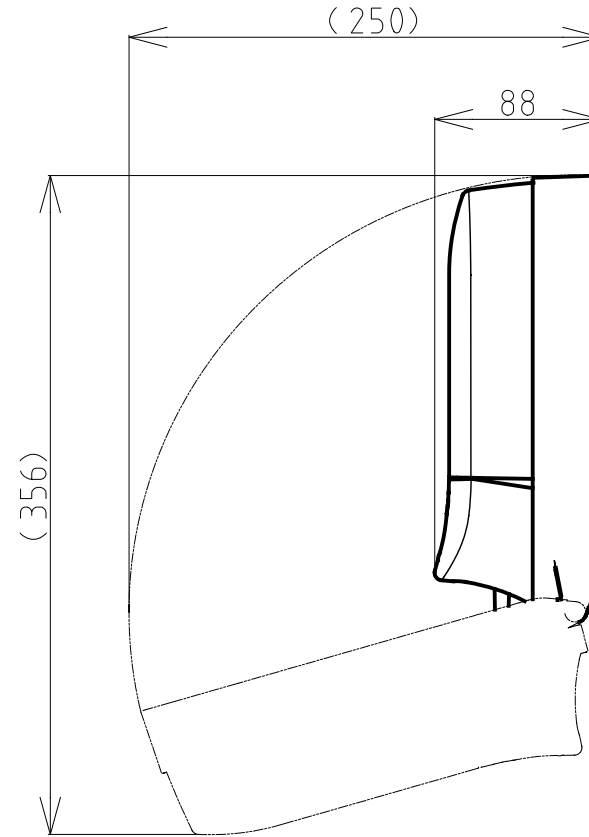
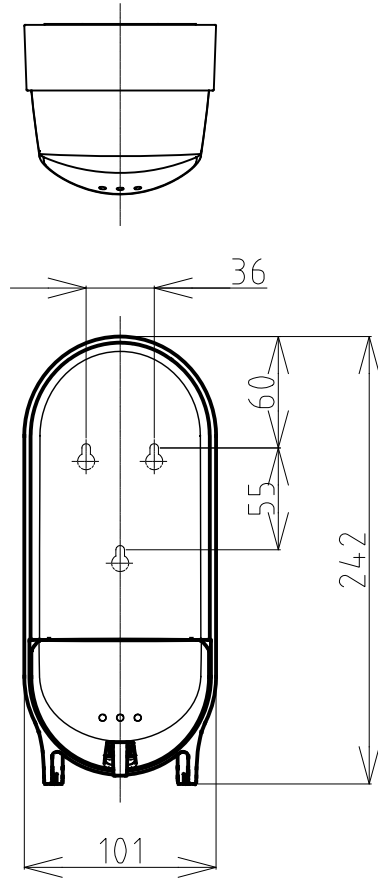


図面を実測しないでください。
記載の仕様等は予告なく変更する場合があります。



<取り付けるスペースについて>

天面からは、薬液を補充する際に必要な空間を十分に確保してください。
本体下部にあるロック解除ボタンを押せるよう、手を入れられる空間を十分に確保してください。

<取り付けについて>

付属の取扱説明書の内容に従って正しく取り付けてください。

製品名称 便座除菌クリーナー用ディスペンサー SC-460R	
作成日 2023.11.22	図面名称 外観図
 3RD ANGLE	図面番号 02-148-101-02
サラヤ株式会社 SARAYA CO., LTD.	