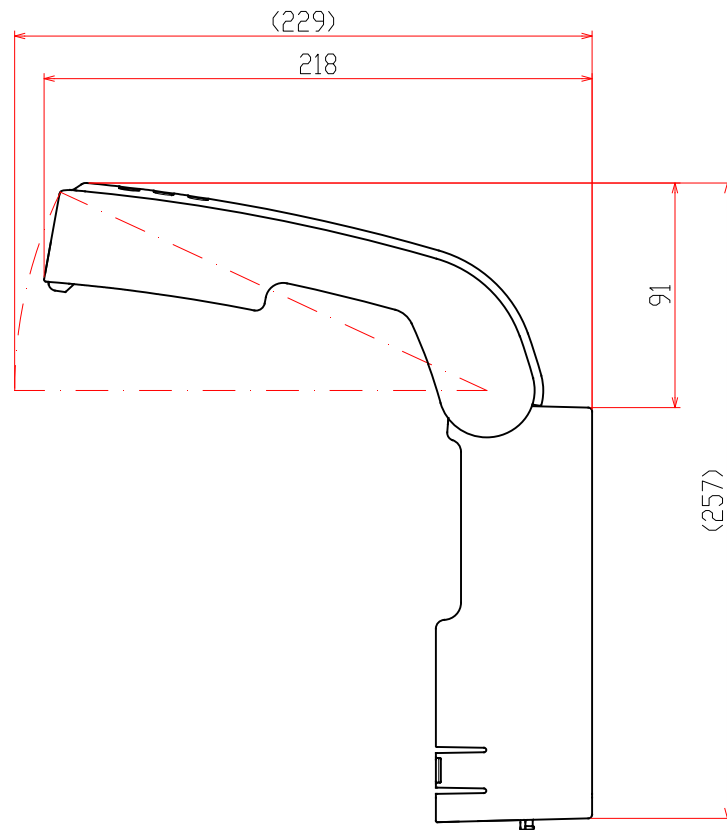
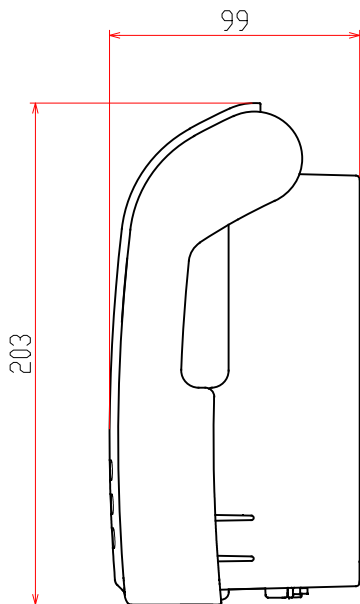
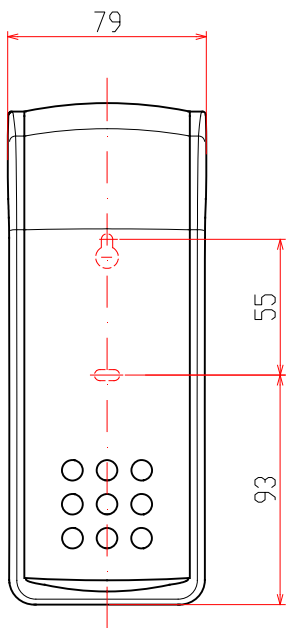
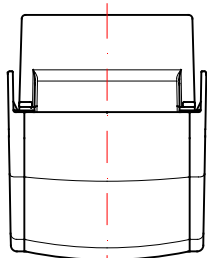


20-133-101-02

台架図

図面を実測しないでください。
記載の仕様等は予告なく変更する場合があります。



製品名称

MD-300

作成日

2023.02.17

図面名称

外觀図

図面番号

02-133-101-02



3RD
ANGLE

サラヤ株式会社

SARAYA CO., LTD.