

いのちをつなぐ

SARAYA

プロテゲートモニター

組み立て方法

- 1) 組み立て方法
- 2) 完了



本コンテンツは、サラヤ株式会社・東京サラヤ株式会社ならびに関係会社における教育ツールの一環として制作されたものであり、許可の無い使用および転載、その他一切の権利を侵害する行為を禁止します。

タブレット

ディスペンサー

カートリッジボトル

タブレット支柱

ACアダプター
(プロテゲート用)

ACアダプター
(ディスペンサー用)

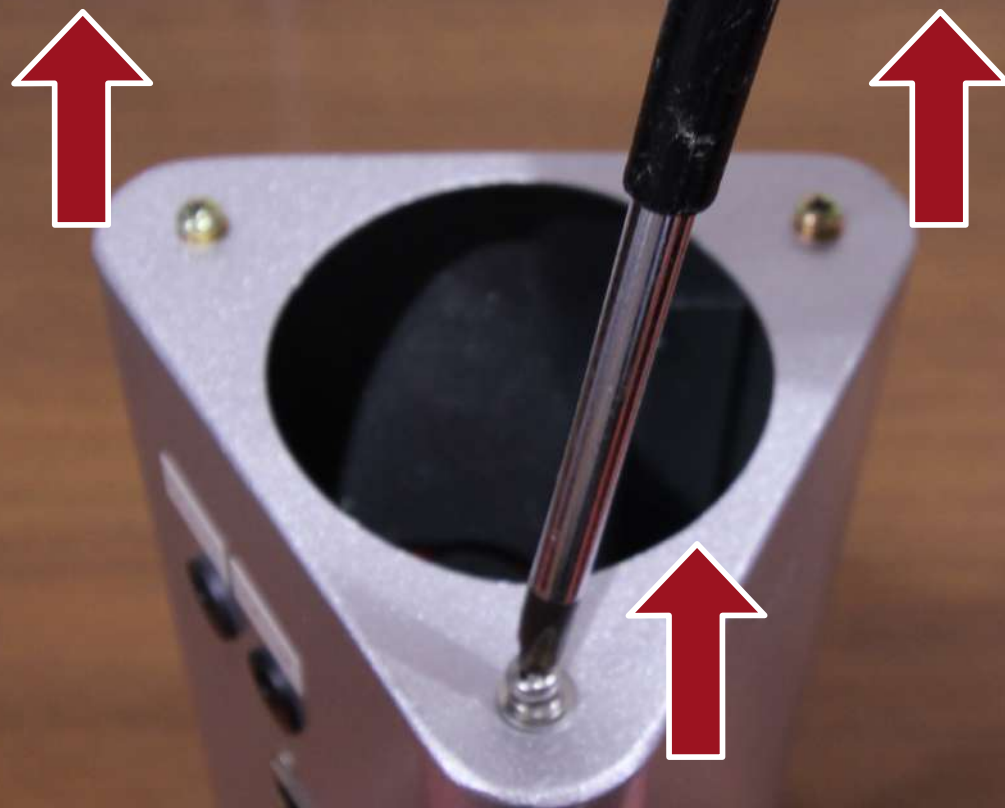
架台

トレー

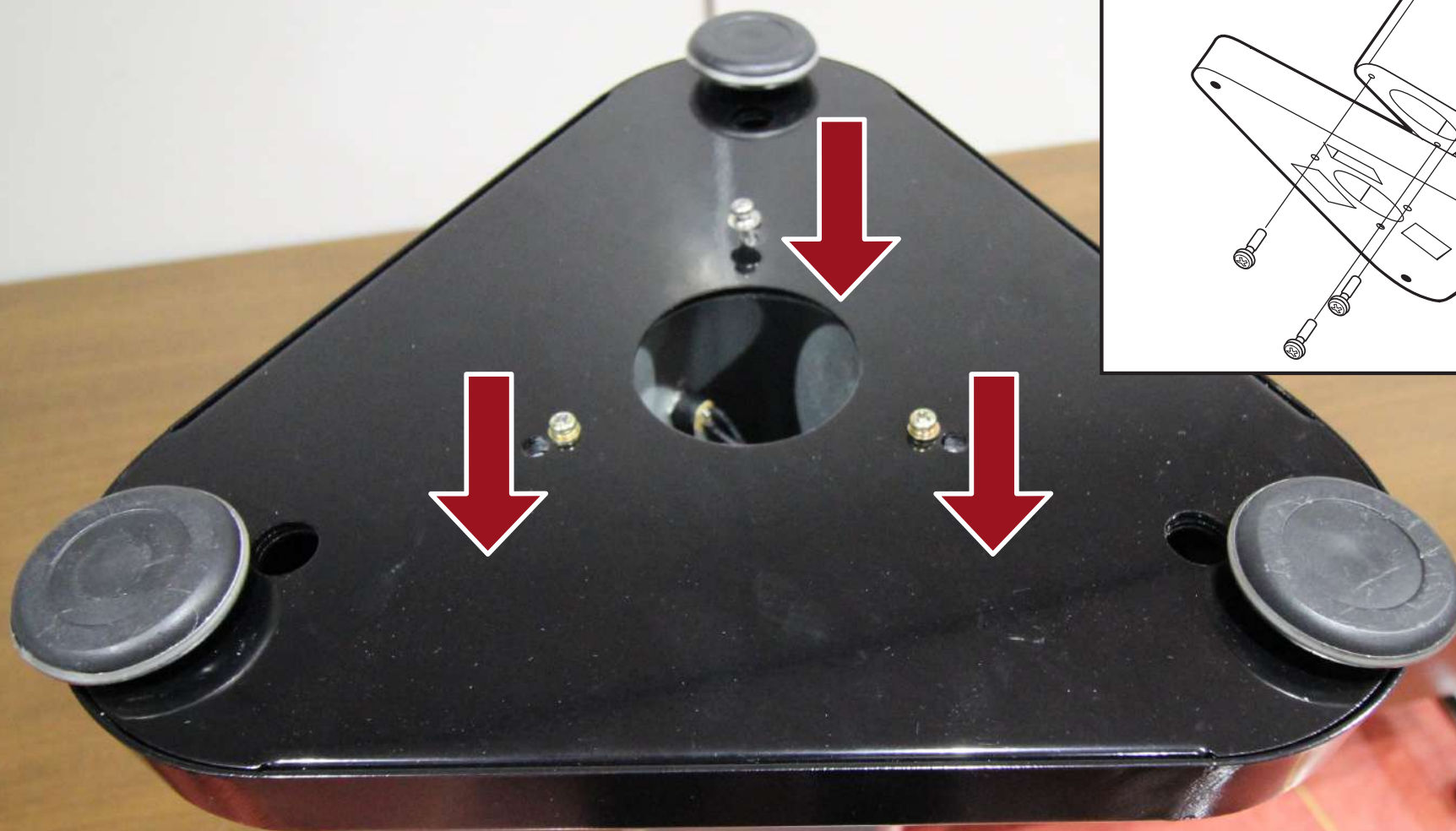
スタンド本体

プロテゲートモニターの部品が揃っていることを確認します。

※ プラスドライバーをご用意下さい。



スタンド底面に架台を付けるため小ネジ(M4×16)3本をスタンド本体から一旦外してください。



本体を架台にセットしてから、架台の下から小ネジ(M4×16)3本で本体と架台を固定します。
※架台の向きに注意してください。

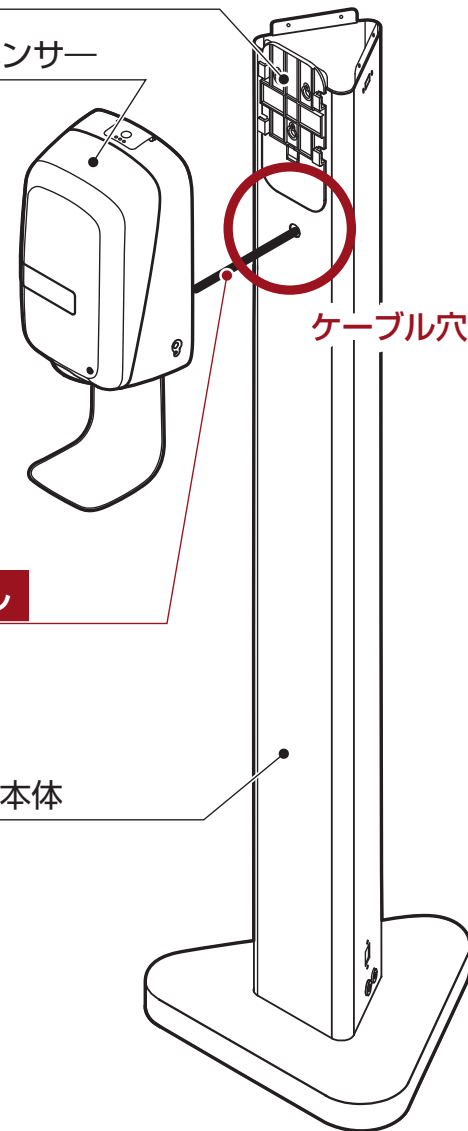


スタンド本体からスタンド蓋の4本のネジを外します。



取付板

ディスペンサー



ケーブル穴

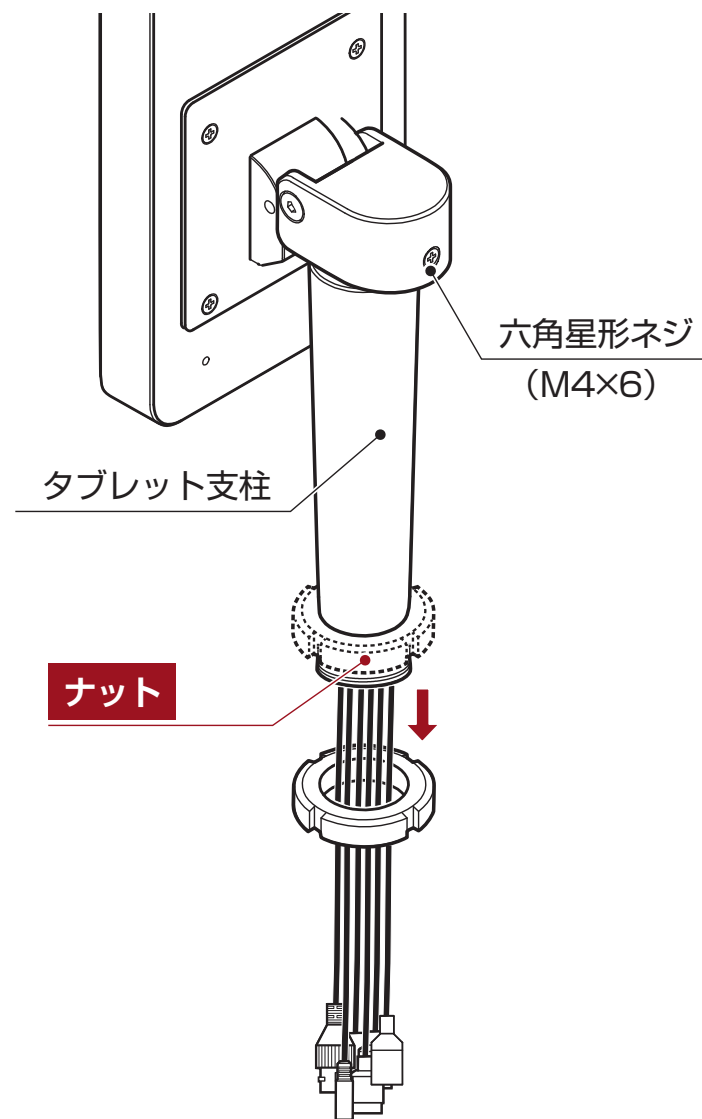
ケーブル

スタンド本体

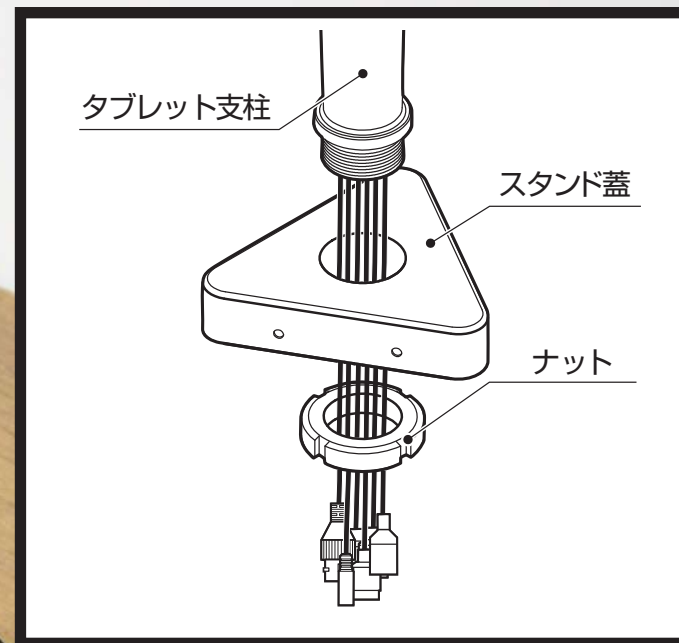
ディスペンサー背面から出ているケーブルをスタンド本体のケーブル穴に通します。



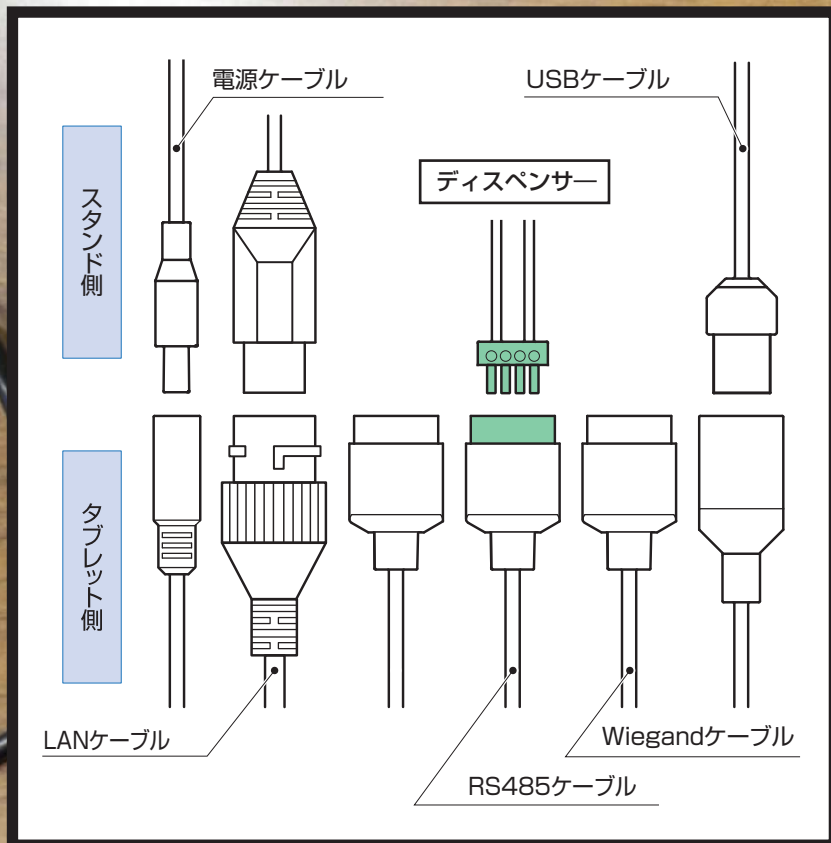
ディスペンサーケーブルを含む内部のケーブルを全て外に出しておく。



外したスタンド蓋をはめるため、タブレット支柱からナットを一旦外します。



タブレット支柱から出ているケーブルをスタンド蓋・ナットを通し、再びタブレット支柱に取り付けます。



電源ケーブル

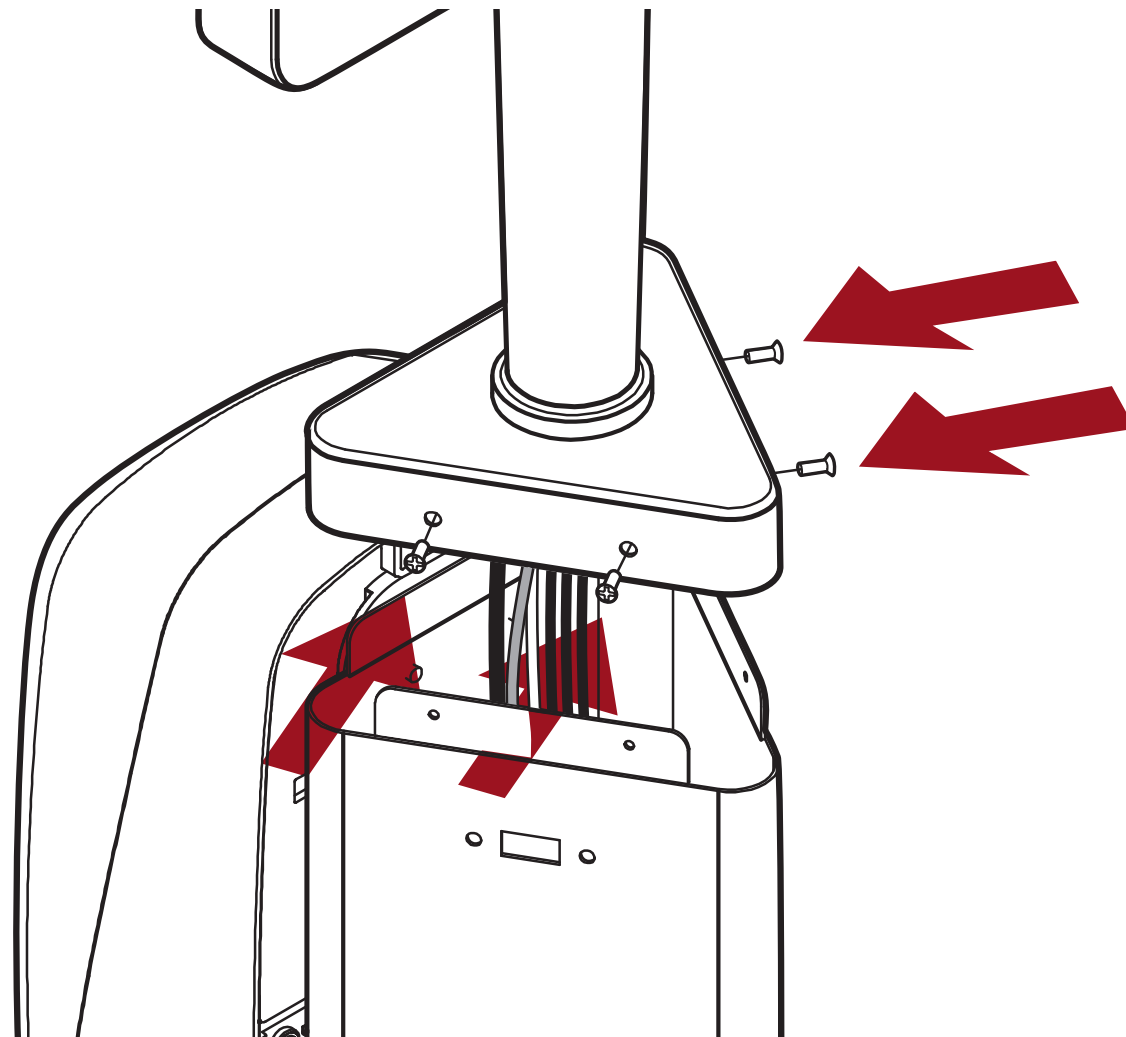
RS485ケーブル

ディスペンサーケーブル

USBケーブル

LANケーブル

上図の様にそれぞれのケーブルをタブレットから出ている同規格のケーブルに接続します。



タブレット組品をスタンド支柱にセットしてから4本の皿小ネジ(M3×6)で固定します。

プロテゲートモニター

完了

いのちをつなぐ

SARAYA