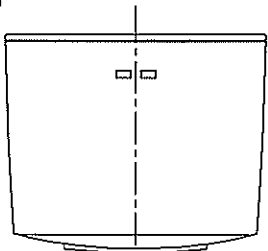
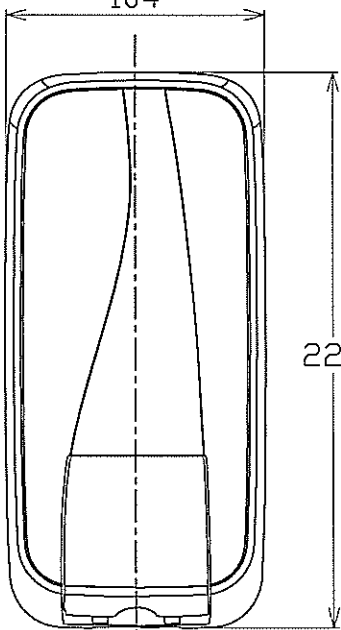


00-101-082-90

外観図



104



223

280

230

88

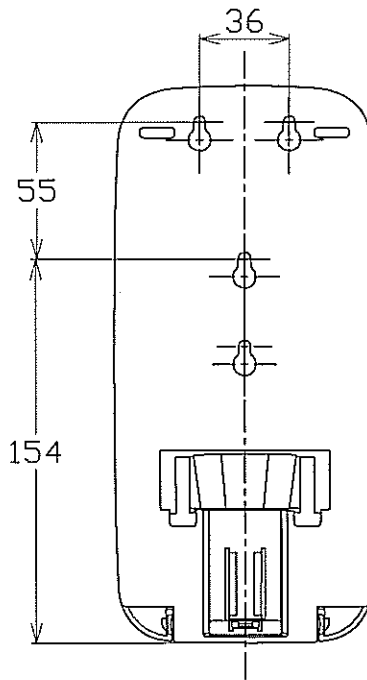
前カバー開き位置

※前カバーが手前に開きますので、周りに干渉するものがないかをご確認ください。  
※ネジ止め或いは両面テープにて固定して使用してください。  
※現行販売されているディスペンサーの取付板にそのまま取付けることはできませんのでご注意ください。

出図

14.08.05

サラヤ株式会社  
SARAYA CO., LTD.



36

55

154

承認 APPROVED	製品名称 MODEL NAME	MD-450-GL
2014.8.18 西	図面名称 DRAWING NAME	外観図
審査 REVIEWED	2014.8.18 西	
製図 DRAWN	2014.08.05 黄	
	3RD ANGLE	図面番号 DRAWING No. 05-280-101-00
サラヤ株式会社 SARAYA CO., LTD.		