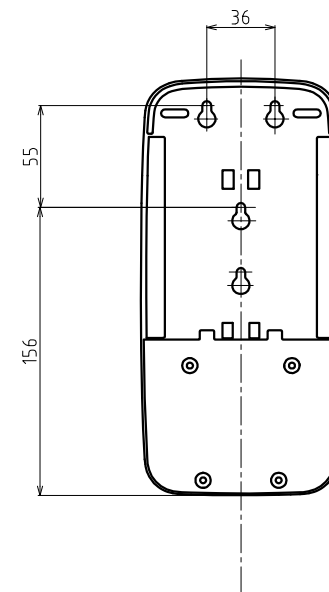
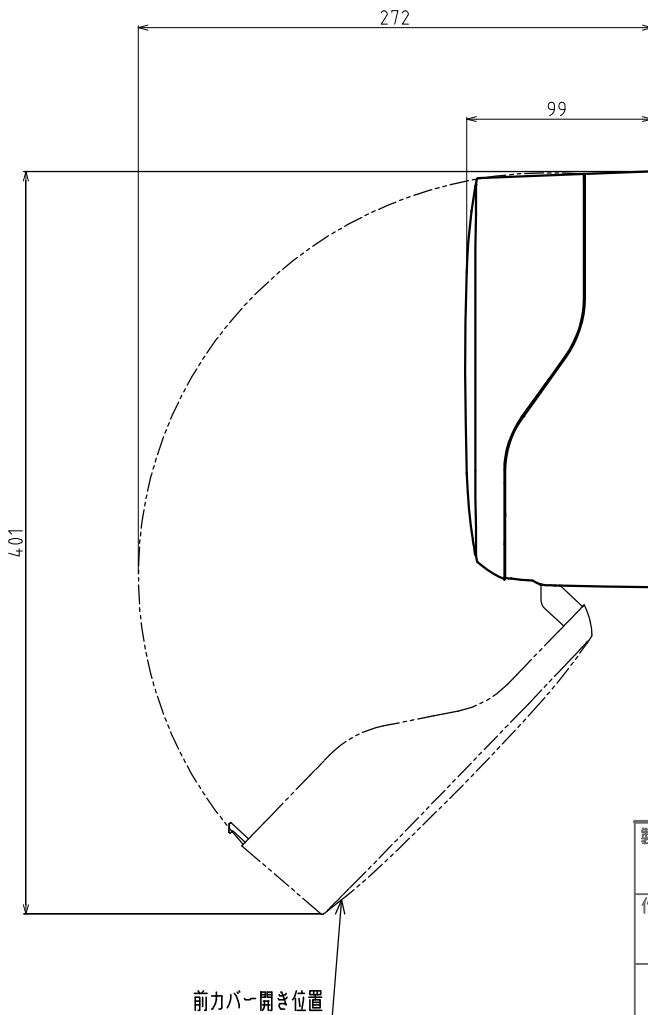
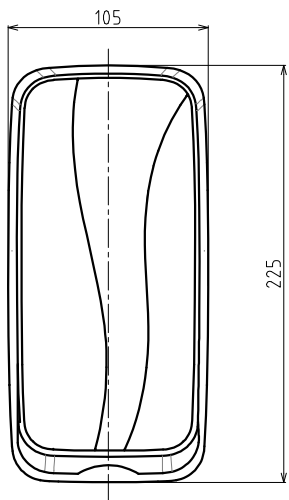
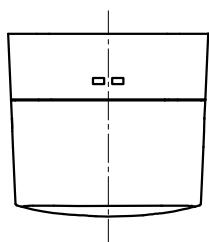


20-101-182-G0


台座図

図面を実測しないでください。  
記載の仕様等は予告なく変更する場合があります。



※前カバーが手前に開きますので、周りに干渉するものがないかをご確認ください。  
※ネジ止め或いは両面テープにて固定して使用してください。  
※現行販売されているディスペンサーの取付板にそのまま取付けることはできませんのでご注意ください。

前カバー開き位置

製品名称 UD-450-GL	
作成日 2020.06.05	図面名称 外観図
 <b>3RD ANGLE</b>	図面番号 05-281-101-02
	<b>サラヤ株式会社</b> <b>SARAYA CO., LTD.</b>