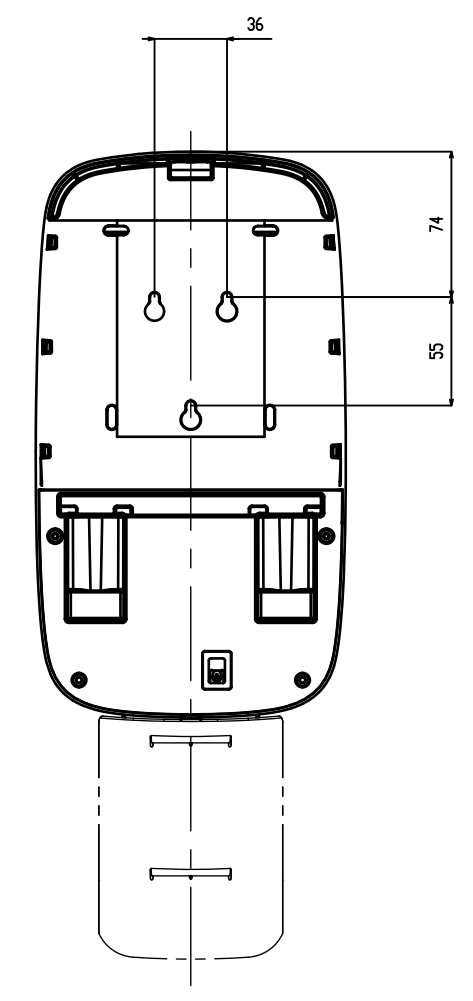
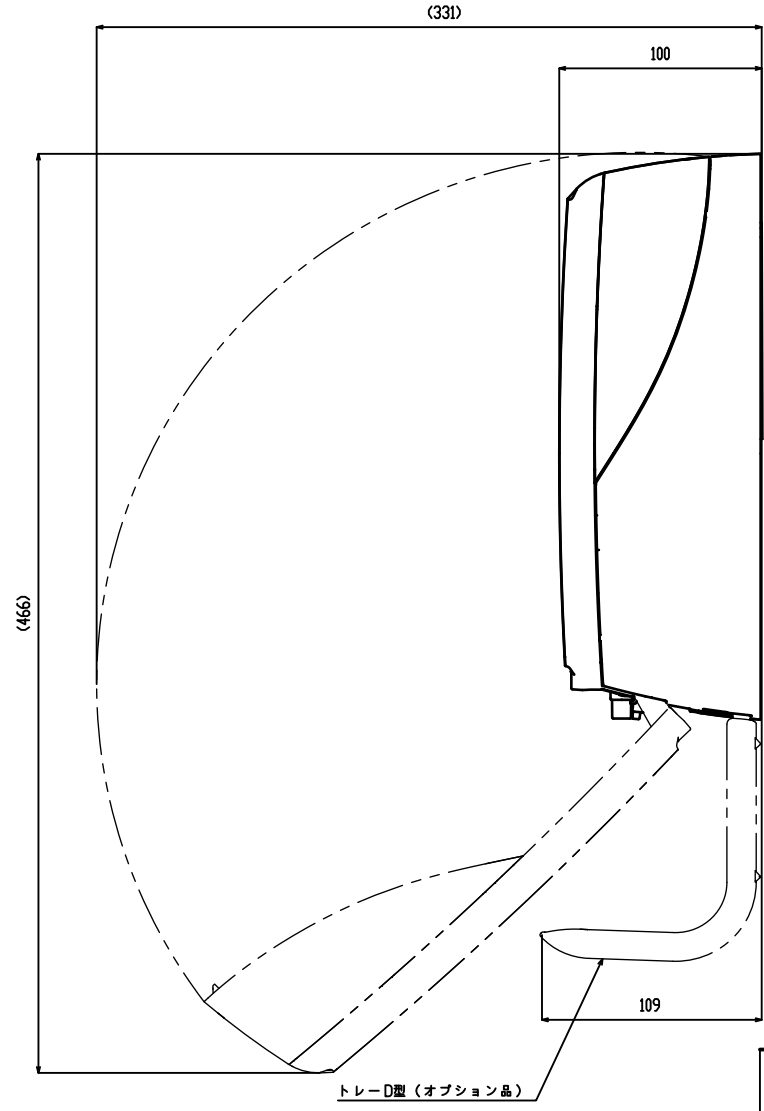
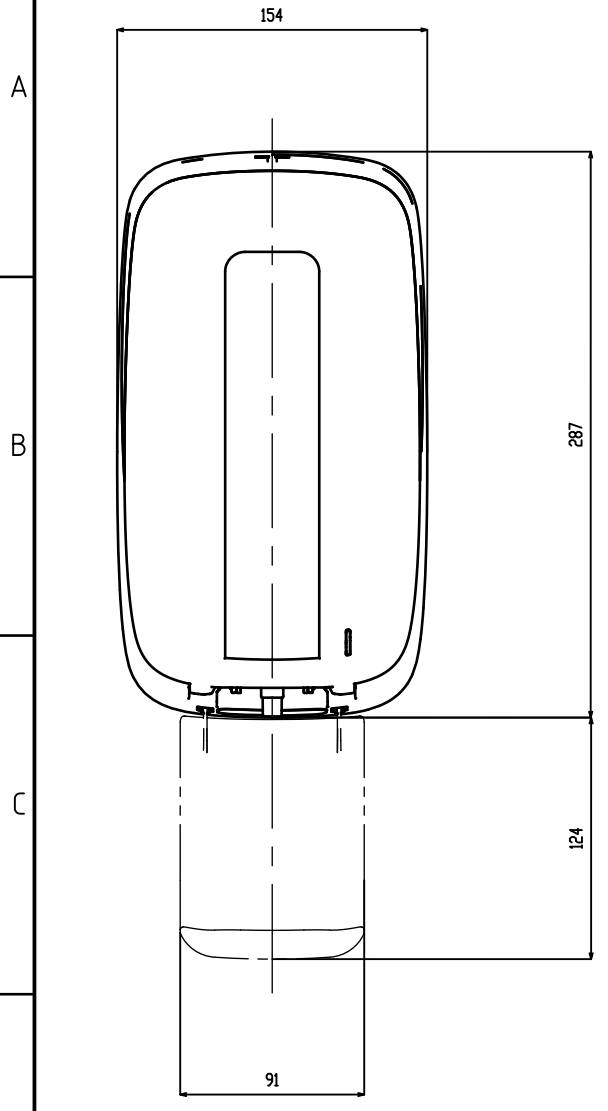
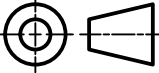


00-101-101-00  
DRAWING No. 台異面図

図面を実測しないこと DON'T SCALE THIS DRAWING.



製品名称 MODEL NAME		UD-1600	
作成日 DATE	2022.05	図面名称 PARTS NAME	外観図
 3RD ANGLE		図面番号 DRAWING No.	02-143-101-00
サラヤ株式会社 SARAYA CO., LTD.			