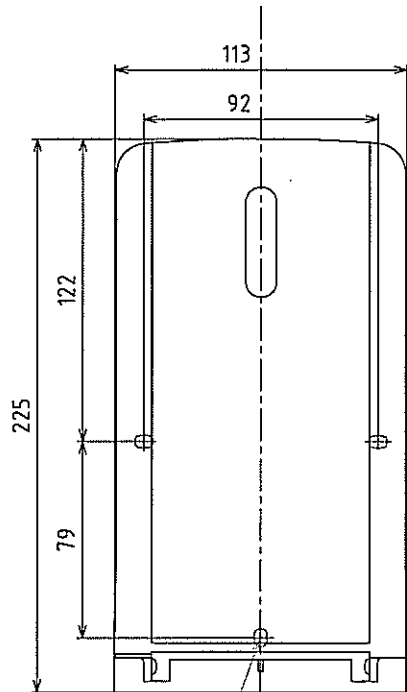
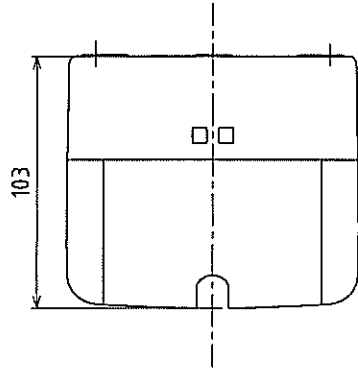
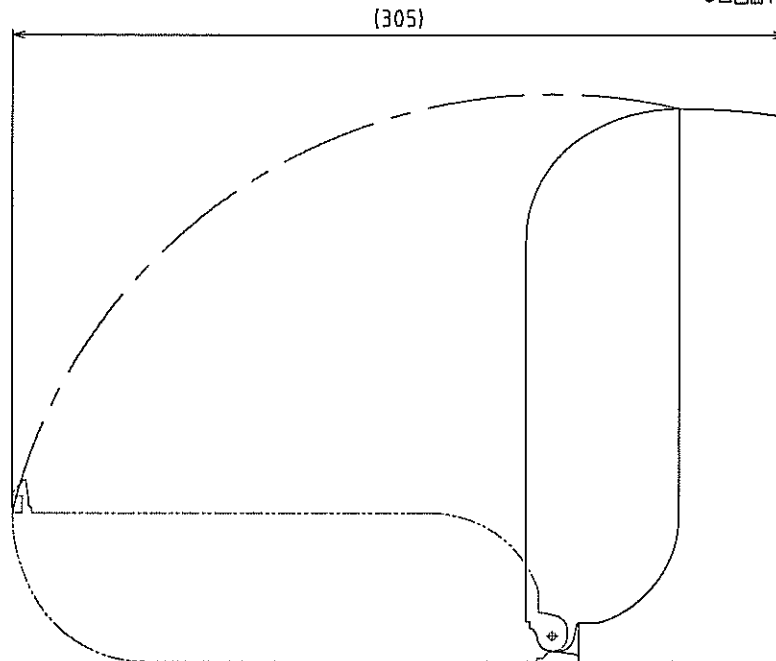


A
B
C
D
E
F



壁取付穴 (3ヶ所)



- ・据置での設置の場合は、水平な場所に据え置きしてください。
- ・壁に取り付ける場合はねじセットもしくは別売オプション品の壁取付セットC型の両面テープで取り付けてください。

注意(ねじセットでの場合)

- 壁面がコンクリートの場合は、振動ドリルなどで穴(φ6mm・深さ30~40mm)をあけ、プラグを打ち込み、タッピンねじで固定してください。
- 壁面が木製の場合は、案内穴(φ2.5mm)をあけてから、タッピンねじで固定してください。
- 壁面の強度が弱い(コンパネ[6mm以下]石膏ボードなど)場合は、補強材で補強してから、タッピンねじ、もしくはパラシュートビス(付属していません)を使用してください。
- 壁面に穴をあけるときは、他の配管・配線が通っていないことを確認してください。
- 切粉はきれいに取り除いてください。

注意(両面テープでの場合)

- 塗装面や壁紙貼りの壁には、両面テープで取り付けしないでください。塗装面に両面テープで取り付けると塗装がはがれた場合など本体が落下し危険です。
- 凹凸面やガラガラした壁面には取り付けられません。

出 図
'13.08.20
サラヤ株式会社
SARAYA CO.,LTD

承認 APPROVED 2013.8.20 北野	製品名称 MODEL NAME GUD-500-PHJ
審査 REVIEWED 2013.8.20 北野	図面名称 PARTS NAME 外 観 図
作成 DRAWN 2013.08.20 北野	図面番号 DRAWING No. 05-278-101-00
サ ラ ヤ 株 式 会 社 S A R A Y A C O . L T D	