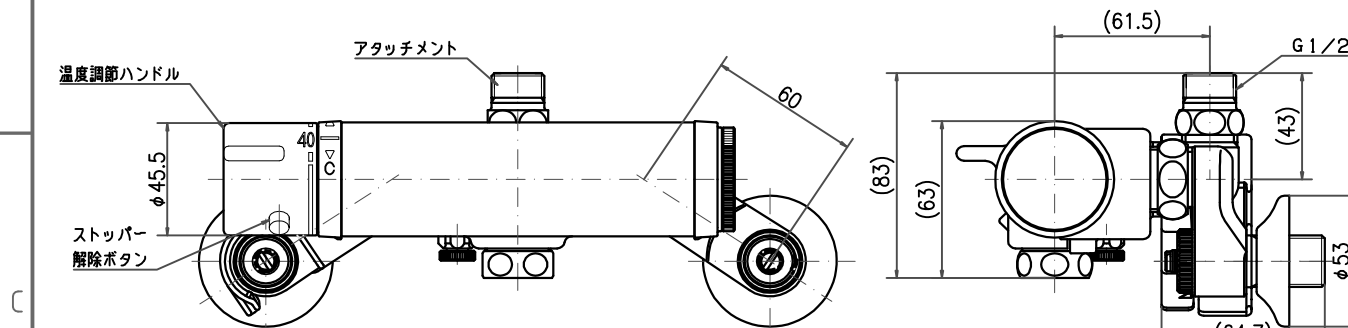
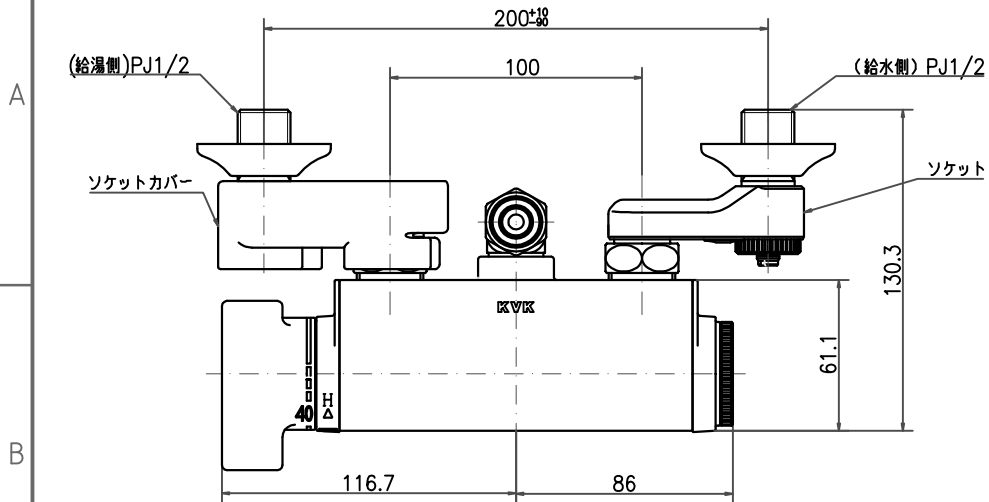


21-142-105-00

台座図

図面を実測しないでください。
記載の仕様等は予告なく変更する場合があります。



注2: 本製品を壁面（給水・給湯口から離れた位置）に据え付ける場合は別途次の部品（弊社オプション）をご用意ください。

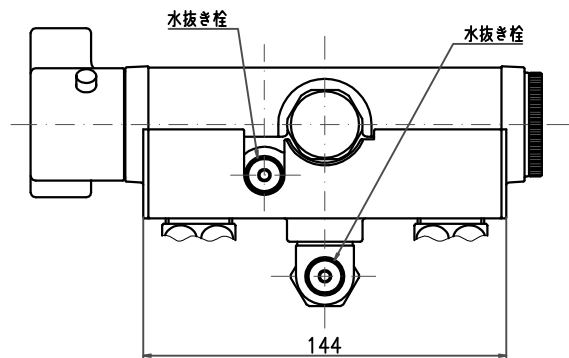
品名 : 混合水栓壁付ブラケット

承認図番号 : 21-142-102

注1: 本製品を床面（給水・給湯口から離れた位置）に据え付ける場合は別途次の部品（弊社オプション）をご用意ください。

品名 : 混合水栓床置ブラケット

承認図番号 : 21-142-101



製品名称 混合水栓(KF800WSA2)	
作成日 2019.07.26	図面名称 外観図
 3RD ANGLE	図面番号 21-142-105-00
	サラヤ株式会社 SARAYA CO., LTD.