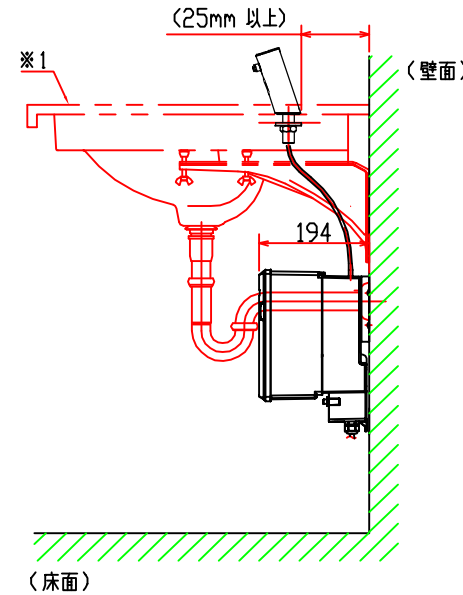
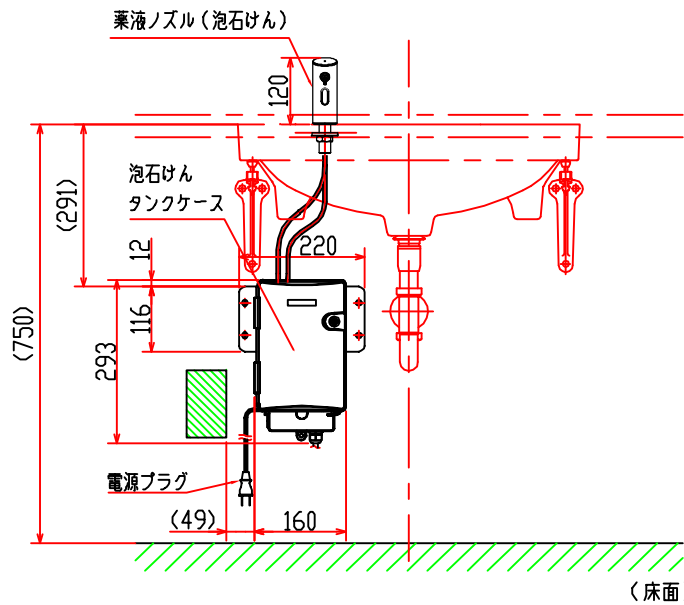
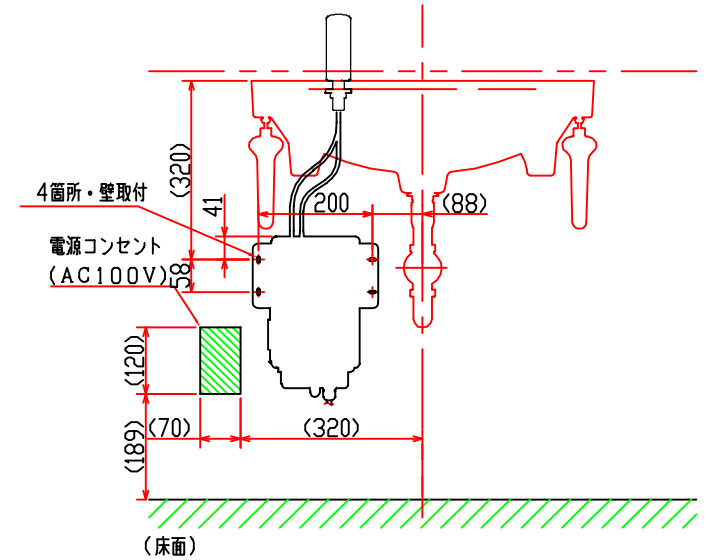
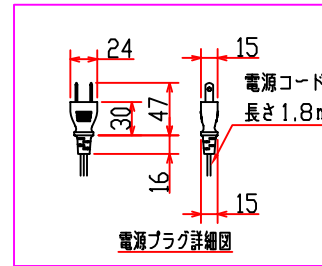
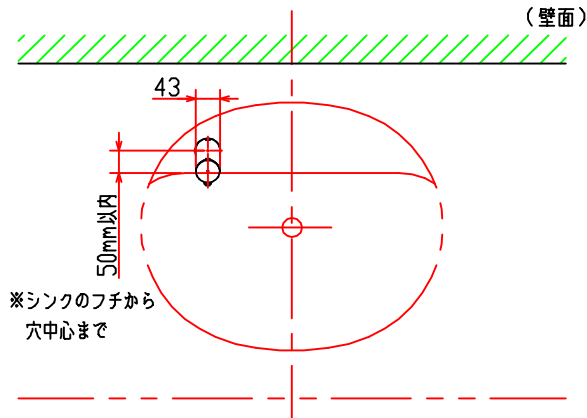


図面を実測しないでください。  
記載の仕様等は予告なく変更する場合があります。



- 注1：本器具は既存の手洗シンクや洗面陶器、また それに準ずるものに組み付けて使用する装置である。本器具を使用する際は排水設備もあわせて備えること。  
(※1については、別途用意すること。)
- 注2：薬液ノズル (泡石けん) の取付穴は、 $\phi 21\text{mm}$ 以上 ( $\phi 30\text{mm}$ まで) を設けること。
- 注3：水はね等の恐れがある場合、電源コンセントは水がかからない位置に施工すること。

製品名称	
SD- 3100FD	
作成日	図面名称
2015.07.27	外観図
	図面番号
	21-192-102-01
サラヤ株式会社 SARAYA CO., LTD.	