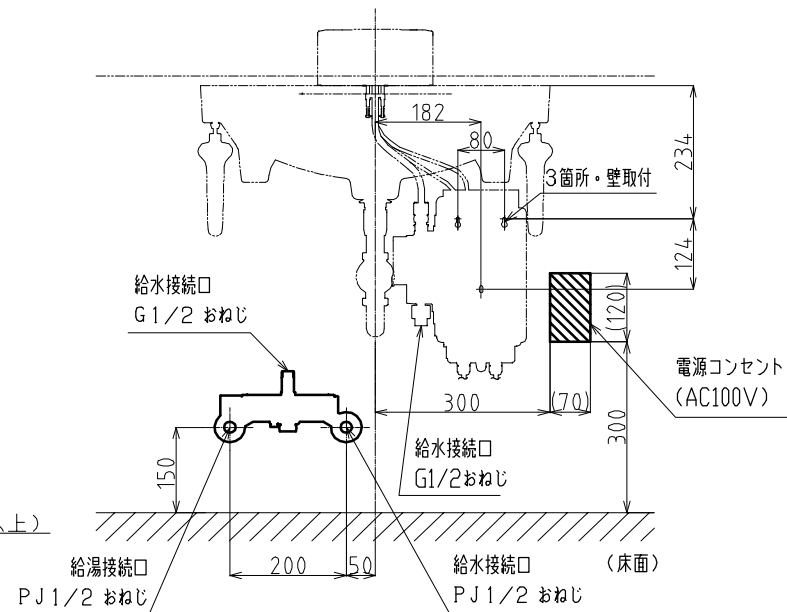
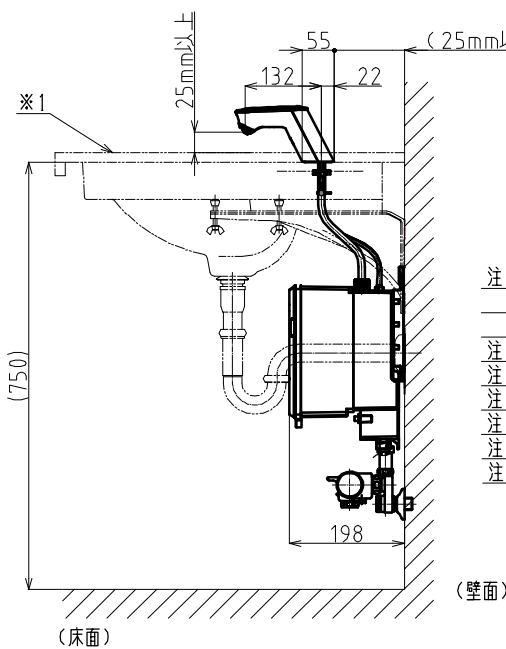
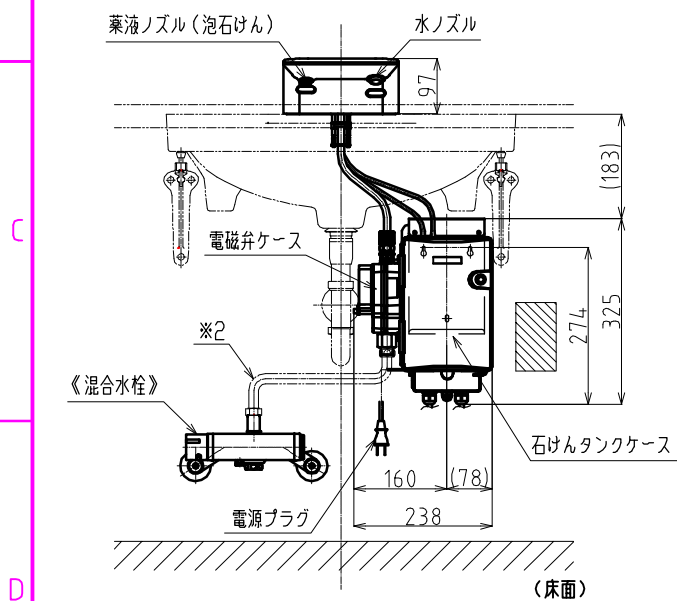
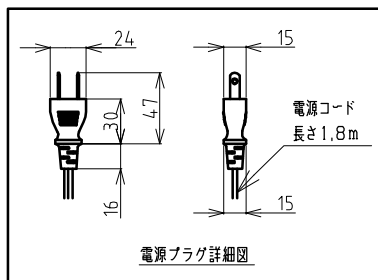
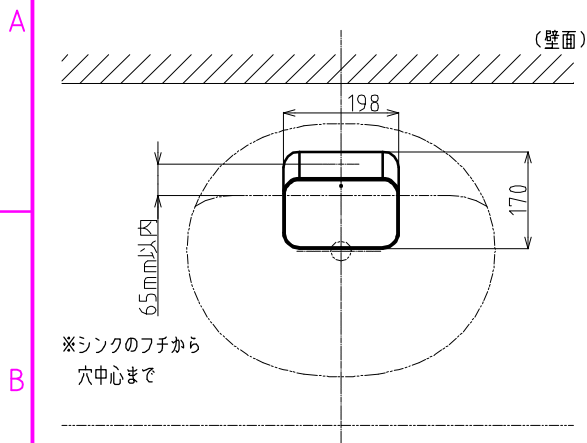


図面を実測しなでください。
記載の仕様等は予告なく変更する場合があります。



- 注1: 本器具は対応シンク、また それに準ずるものに組み付けて使用する装置である。
本器具を使用の際は排水設備もあわせて備えること。
(※1のシンク、カウンターについては、別途用意すること。)
- 注2: ※2の呼び13給水管(フレキ管)などは別途用意すること。
- 注3: 水はね等の恐れがある場合、電源コンセントは水がかからない位置に施工すること。
- 注4: シンク(またはカウンター)の取付穴は、 $\phi 33\text{mm} \times \phi 40\text{mm}$ のこと。
- 注5: シンク(またはカウンター)の取付厚みは、5mm~25mmのこと。
- 注6: 供給装置本体の水吐出口から越流面(水があふれ出る面)までの空間は、25mm以上確保すること。
- 注7: () 部品は当社別売品を示す。

製品名称 自動水栓付泡石けん液供給装置 サンタリープレート WS-P2SNF	
作成日 2018.05.18	図面名称 外観図 (混合水栓)
	図面番号 21-197-102-02
	サラヤ株式会社 SARAYA CO., LTD.