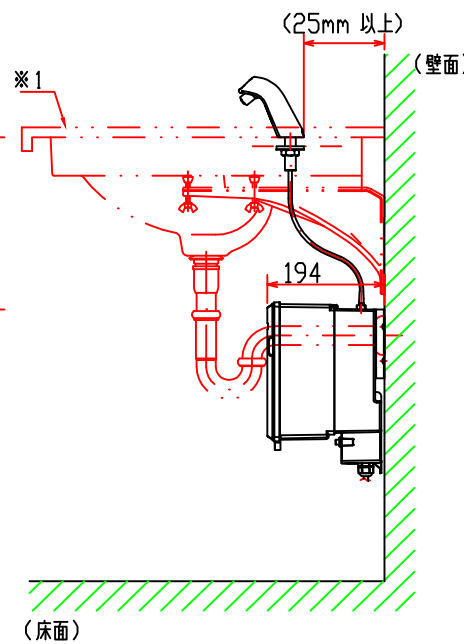
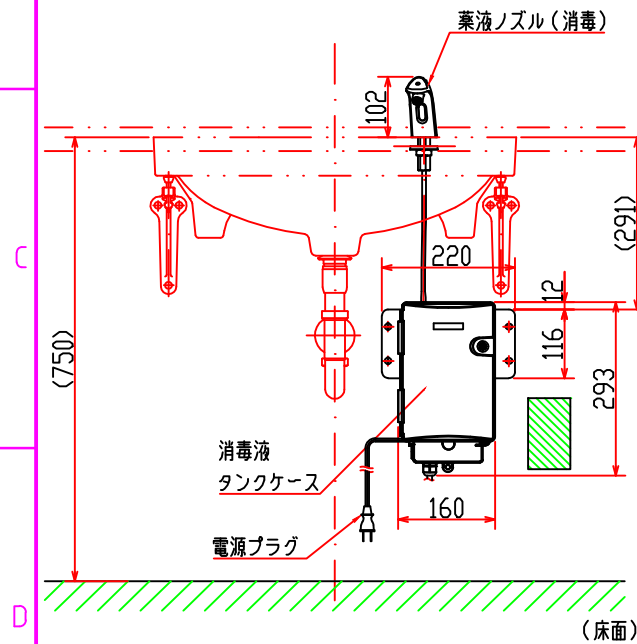
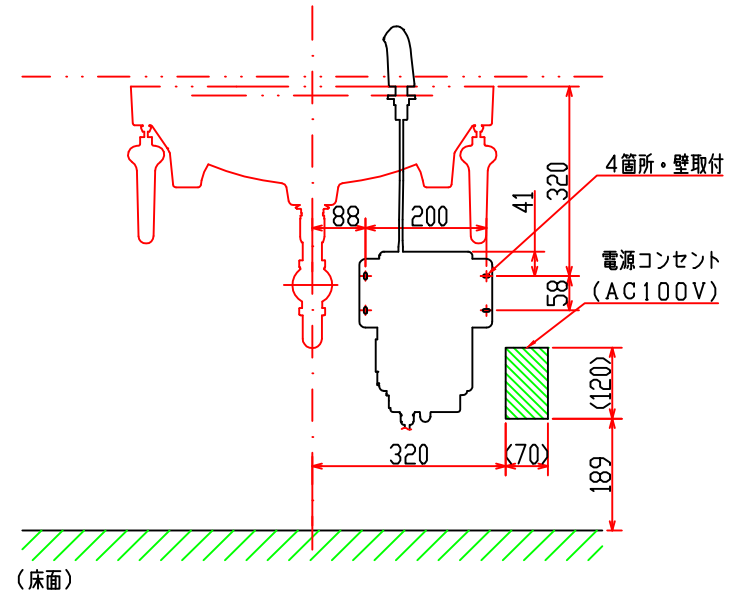
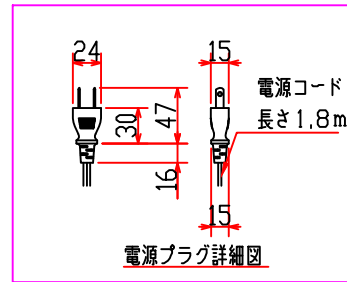
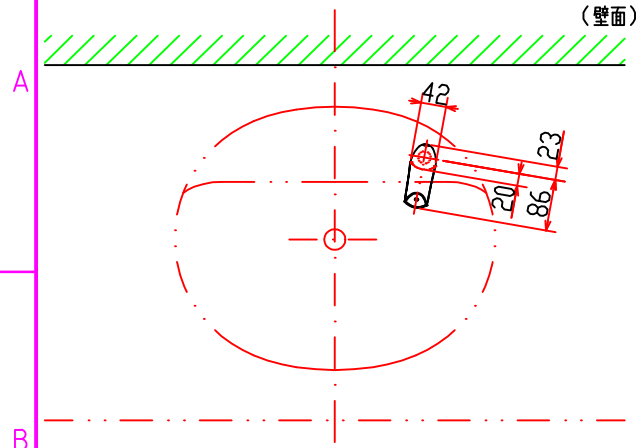


00-221-081-12

各異図図

図面を実測しないでください。
記載の仕様等は予告なく変更する場合があります。



- 注1: 本器具は既存の手洗シンクや洗面陶器、また それに準ずるものに組み付けて使用する装置である。本器具を使用する際は排水設備もあわせて備えること。
(※1については、別途用意すること。)
- 注2: 薬液ノズル(消毒)の取付穴は、 $\phi 21$ mm以上($\phi 30$ mmまで)を設けること。
- 注3: 水はね等の恐れがある場合、電源コンセントは水がかからない位置に施工すること。

製品名称 HD-3000	
作成日 2013.04.19	図面名称 外観図
	図面番号 21-180-122-00
	サラヤ株式会社 SARAYA CO., LTD.