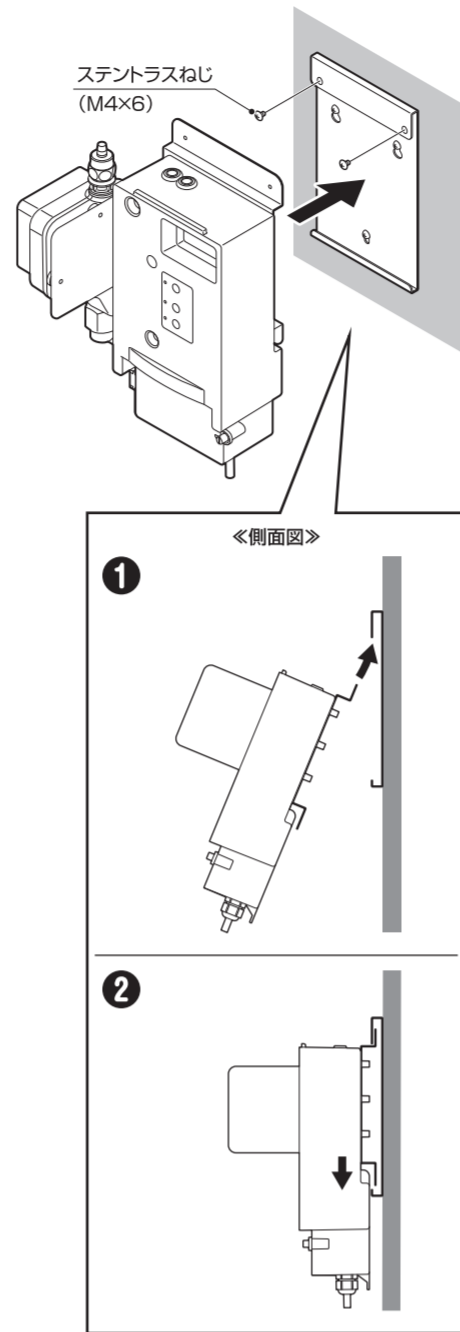


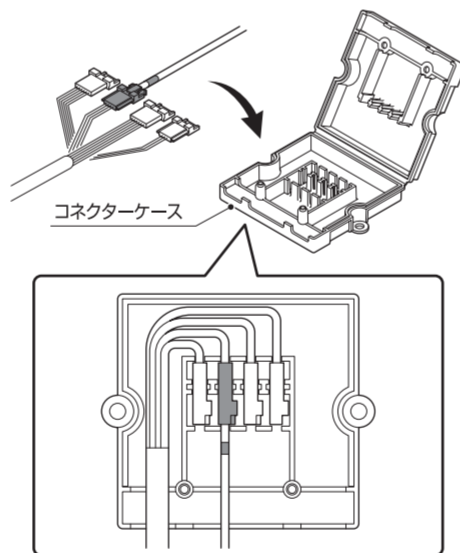
取り付け方法 5

- まず、図①のように、制御ユニットを制御ユニット取付板に差し込みます。
- 次に図②のように、下部も差し込みます。
- 最後にステンラスねじ (M4×6) で固定します。

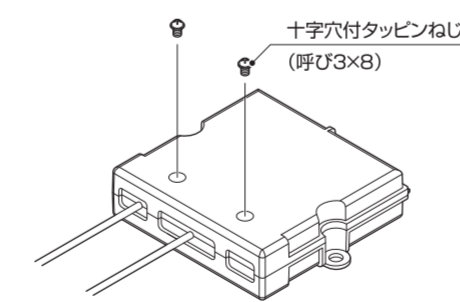


取り付け方法 8

- コネクタケースにコネクタを収納します。
- 注意**
他のコネクタもコネクタケースに収納してください。

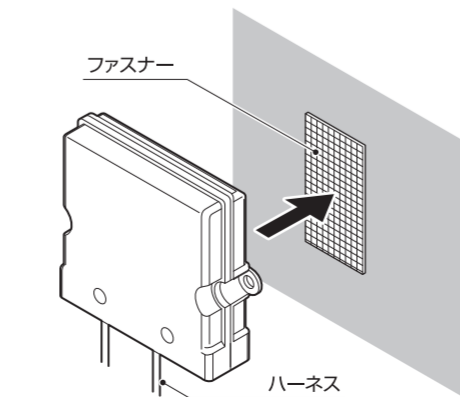


- コネクタケースを閉じ、十字穴付タッピンねじ (呼び3×8) で固定します。



- ファスナーの剥離紙をはがして、平面で水のかからない場所に貼り付けます。
- ファスナーにコネクタケースを取り付けます。

- 注意**
- ファスナーを貼り付ける部分は、あらかじめ汚れなどをきれいに取り除いてください。
 - コネクタケース側のファスナーに対して、十字に貼り付けると、設置許容範囲を広く確保できます。
 - ハーネスを下に向けて取り付けてください。



取り付け方法 6

給水管の接続

[1] 配管類の洗浄

給水元の配管類を十分に通水し、ゴミなどを洗い流します。

注意

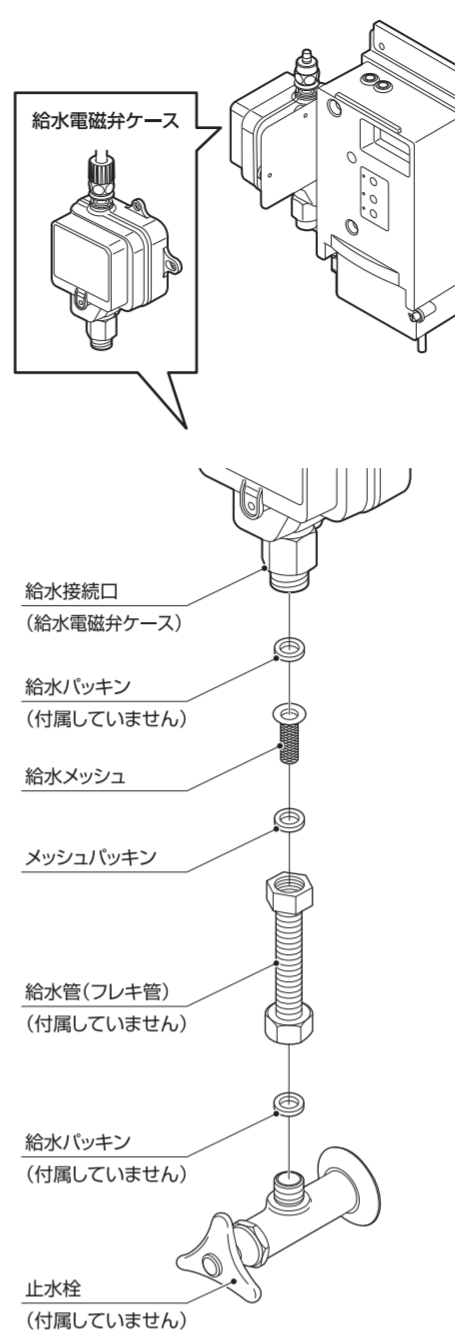
配管類には、切の粉、切削油、異物などが付着しています。これらが混入すると給水ストレーナーが詰まり、「水の出が悪くなる」「異臭を放つ水が出る」といったトラブルの原因になります。

[2] 給水管の接続

給水管 (フレキ管) で、給水接続口 (給水電磁弁ケース) と止水栓を接続します。

注意

- 給水メッシュは忘れず確実に取り付けてください。
- 各接続部分には給水パッキンを使用し、水漏れがないよう確実に取り付けてください。
- 給水管、給水パッキン、止水栓は付属していません。お客様側にてご用意ください。

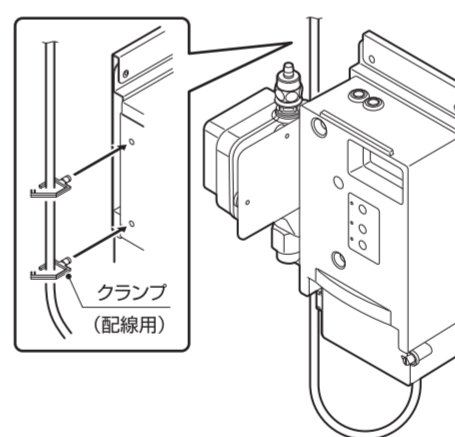


取り付け方法 9

- クランプ (配線用) を取り付け、配線を固定します。

注意

コイルチューブは必要に応じて使用してください。



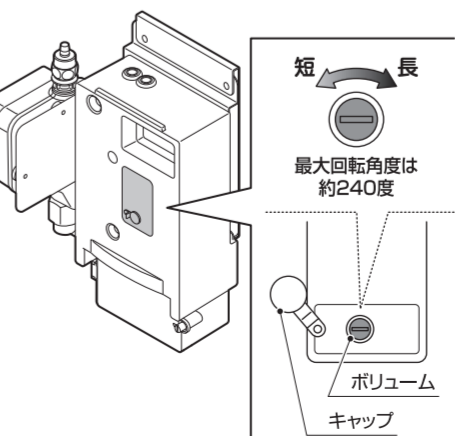
センサーの調整について

センサーの感知距離は出荷時に適正値に調整しています。必要がない場合は絶対に触らないでください。ただし、取り付けるシンクの形状や種類によってはセンサーに影響がある可能性があります。このような場合は、以下のように感知距離の調整を行ってください。

- ①キャップを開けます。
- ②マイナスドライバーで、中の調整ボリュームを回します。右に回すと感知距離が長くなり、左に回すと短くなります。
- ③調整した各ノズルの動作を確認します。
- ④キャップを閉めます。

注意

- 薬液ボトルの取り出しについては、取扱説明書7～9ページ「薬液ボトルの交換または補充方法」を参照してください。
- 調整ボリュームは大きな力をかけると破損する恐れがあるので、マイナスドライバーで回す際は軽く回してください。
- 調整ボリュームの最大回転角度は約240度です。



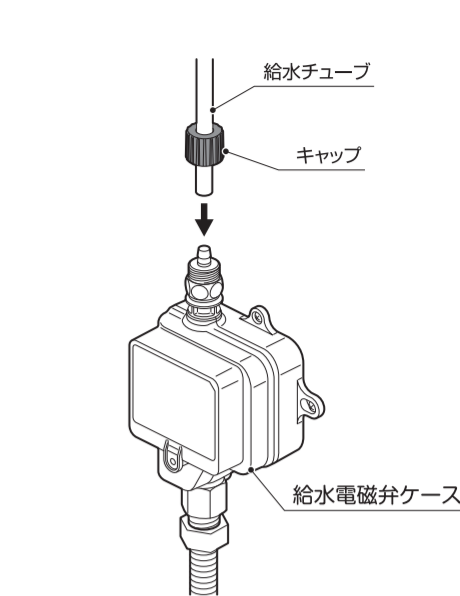
取り付け方法 7

給水チューブの接続

給水チューブを給水電磁弁ケースに接続し、キャップを固定します。

注意

- 接続部に異物が混入していないことを確認してください。
- チューブは適切な長さになり、調節しながら接続してください。チューブは直角に切断してください。
- チューブは、断面が変形していない状態で、キズがない状態にしてください。

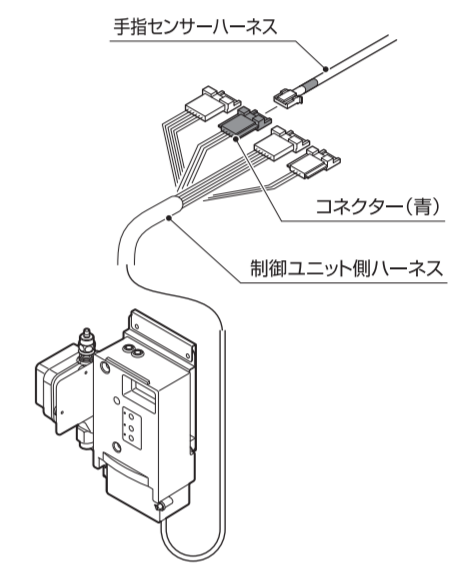


センサーハーネスの接続

- ①制御ユニット側ハーネスのコネクタ (青) と、手指センサーハーネスのコネクタを接続します。

注意

「青色」のコネクタに接続してください。



ご使用について 10

ご使用については、同梱の「自動手指洗浄消毒器WS-3000/3000F」の取扱説明書を参照してください。

仕様

本製品の仕様については、同梱の取扱説明書ではなく下記をご確認ください。

項目	内容	
名称	自動水栓	
型式	AW-3000	
外形寸法	ノズル: W45 × D160 × H129 mm 制御ユニット: W230 × D163 × H325 mm	
製品質量	約3.5kg (梱包、付属品および薬液は除く)	
主な材質	ノズルカバー …… 亜鉛ダイキャスト (ZDC1、Ni-Crメッキ) ノズルベース …… 亜鉛ダイキャスト (ZDC1、Ni-Crメッキ) 制御ユニット …… ABS他 コネクタケース …… PP	
電源電圧	AC100V 50/60Hz (本体DC12V)	
電源コード	長さ約1.8m	
定格消費電力	待機時:1W 作動時:3W	
給水・給湯圧力	0.07~0.59MPa (給水圧力≧給湯圧力)	
給水接続口	G1/2おねじ	
排水接続口	φ32 (壁、床排水VP-VU40)	
使用環境温度	5~40℃	
使用環境湿度	20~85% (結露なきこと)	
センサー方式	赤外線センサー	
手洗い水吐出機能	吐水量	約8L/分 (最大1分間)
	吐出温度	単水栓:水温 (凍結なきこと) 混合水栓:水温 (凍結なきこと) ~45℃

本仕様は性能向上のため、予告なく変更されることがありますのでご了承ください。