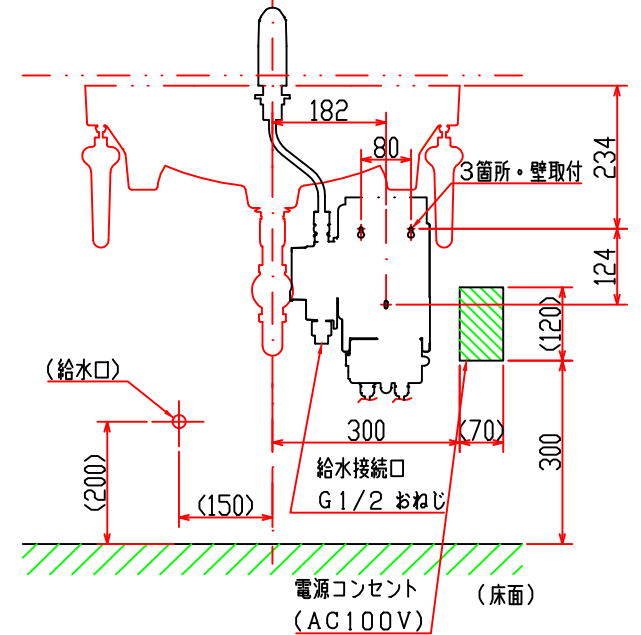
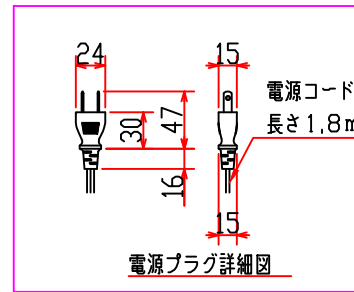
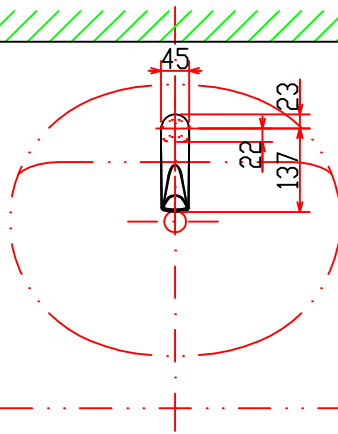


00-521-081-12

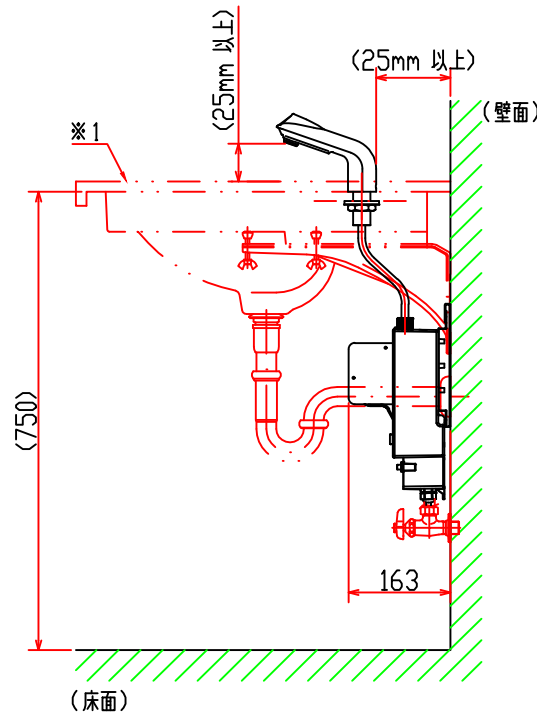
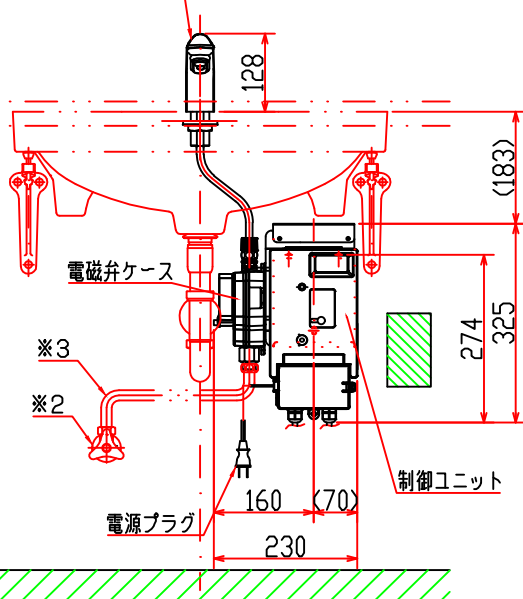
各異図図

図面を実測しないでください。
記載の仕様等は予告なく変更する場合があります。

(壁面)



水ノズル



- 注1：本器具は既存の手洗シンクや洗面陶器、また それに準ずるものに組み付けて使用する装置である。本器具を使用する際は排水設備もあわせて備えること。(※1については、別途用意すること。)
- 注2：※2の止水栓、※3の呼び13給水管(フレキ管)などは別途用意すること。
- 注3：水はね等の恐れがある場合、電源コンセントは水がかからない位置に施工すること。
- 注4：水ノズルの取付穴は、 $\phi 31\text{mm}$ 以上($\phi 40\text{mm}$ まで)を設けること。
- 注5：水ノズルの吐出口から取付面(越流面)までの空間は、25mm以上確保すること。

製品名称

AW-3000

作成日

2013.04.19

図面名称

外觀図



図面番号

21-180-125-00

サラヤ株式会社

SARAYA CO., LTD.