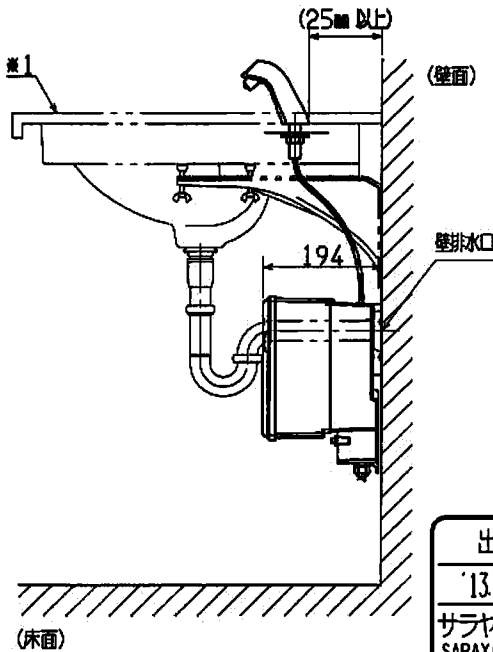
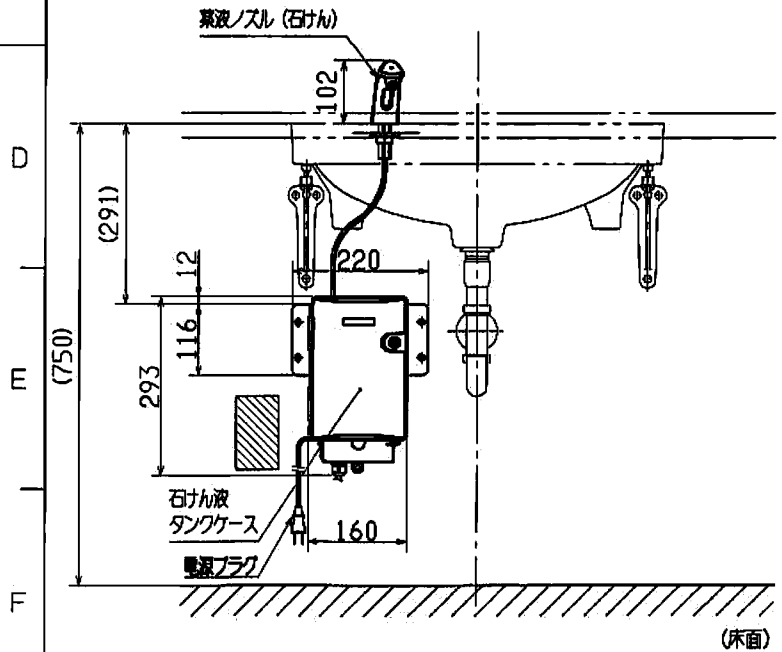
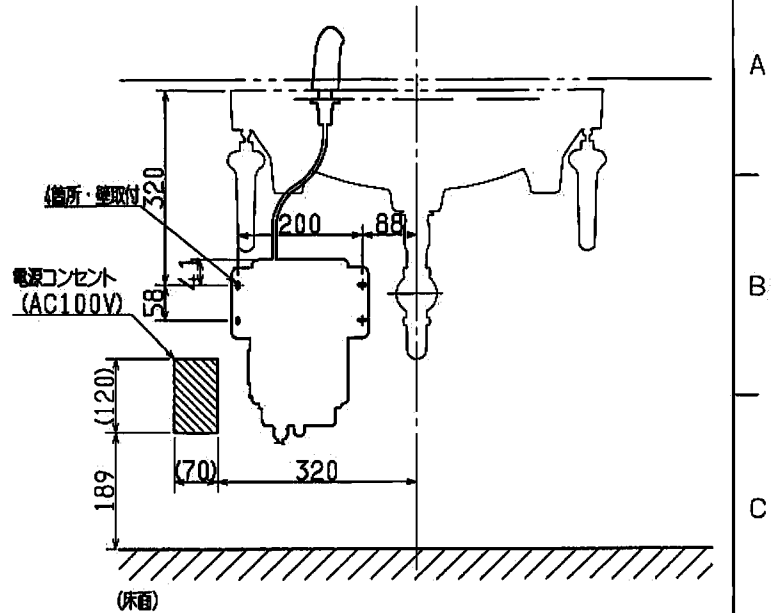
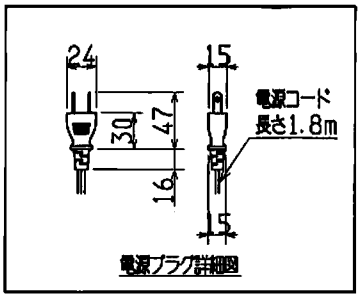
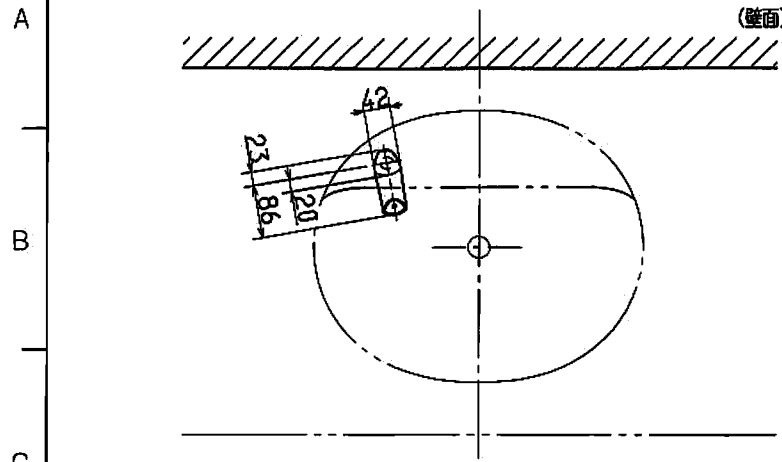



21-180-121-00
DRAWING No. 各機組図

図面ヲ実測シナイコト DON'T SCALE THIS DRAWING



- 注1: 本器具は既存の手洗シンクや洗面陶器、また それに準ずるものに組み付けて使用する装置である。本器具を使用する際は排水設備もあわせて備えること。
(*1については、別途用意すること。)
- 注2: 薬液ノズル (石けん) の取付穴は、φ21mm以上 (φ30mmまで) を設けること。
- 注3: 水はね等の恐れがある場合、電源コンセントは水がかからない位置に施工すること。

出図
13.04.19
サラヤ株式会社
SARAYA CO., LTD.

承認 APPROVED 2013. 4. 19 大林	製品名称 MODEL NAME SD-3000
審査 REVIEWED 2013. 04. 19 大畑	図面名称 PARTS NAME 外観図
作成 DRAWN 2013. 04. 19 西	図番番号 DRAWING No. 21-180-121-00
 3RD ANGLE サラヤ株式会社 SARAYA CO., LTD.	