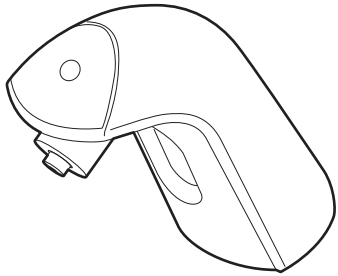


## 施工説明書



### 梱包内容

・ノズル	1台
・ノズル固定用ナット	1個
・ノズル固定用パッキン	1個
・ノズル固定用座金	1個
・タンクケース	1台
・ねじセット(タッピンねじ4個、プラグ4個)	1セット
・クランプ(SD-3000:薬液用)	1個
(SD-3000F:薬液用1個・エア用1個)	2個
・クランプ(配線用)	2個
・コネクターケース組品 (十字穴付タッピンねじ(呼び3×8)2個、 コネクターケース1個、ファスナー1枚)	1セット
・コイルチューブ	1個
・鍵	2個
・取扱説明書 (自動手指洗浄消毒器WS-3000/3000F)	1冊
・施工説明書	本紙

### 目次

ページ

安全上のご注意	1
・取り付け上の注意事項	
施工をされる前に	3
・壁への取り付けに必要な工具	
取り付け方法	4
・ノズルの取り付け	
・タンクケースの取り付け	
・薬液チューブの接続	
・センサーハーネスの接続	
ご使用について	9
仕様	9
お問い合わせ窓口	裏表紙

お問い合わせ窓口

〒546-0013 大阪市東住吉区湯里2-2-8

**サラヤ株式会社**

TEL.06-6797-2525 URL.<http://www.saraya.com/>

電話受付:平日(土日および祝祭日、弊社休日を除く) 9:00~18:00

●お問い合わせ窓口では、製品のご使用方法やメンテナンスに関するお問い合わせ、最寄りのサービス拠点のご案内を承っております。





# 安全上のご注意

1

ご使用前に、この「安全上のご注意」を必ずお読みのうえ正しくお使いください。  
ここに示した注意事項は、安全に関する重大な内容を記載していますので、必ずお守りください。  
お読みになったあとは、お使いになる方がいつでもご確認いただける場所に保管してください。  
本施工説明書で不明な点は、当社のお問い合わせ窓口（裏表紙に記載）までご連絡ください。

## 表示の説明

## 図記号の説明

 <b>警告</b>	誤った取り扱いをしたときに死亡や重傷（※1）などに結びつく可能性があるもの	 絶対に行わないでください
 <b>注意</b>	誤った取り扱いをしたときに傷害（※2）、または家屋・家財などの損害（※3）に結びつくもの	 必ず指示に従ってください


（※1）重傷とは、失明やケガ、やけど（高温・低温）、感電、骨折、中毒などで後遺症が残るもの、および治療のために入院や長期通院を要するものをさします。  
（※2）傷害とは、治療に入院や長期通院を要さないケガ、やけど、感電などをさします。  
（※3）損害とは、家屋・家財、および家畜・ペットなどに関わる拡大損害をさします。

# 安全上のご注意


2

## 取り付け上の注意事項（続き）

### 警告









-  **設置場所により漏電ブレーカーの取り付けが必要。**  
取り付けられていないと感電の原因になります。お買い求めの販売店または専門業者にご依頼ください。

### 注意

-  **配管接続部は確実に締め付ける。**  
取り付け上の不備があると、水漏れや液漏れの原因になります。

## 取り付け上の注意事項

### 警告

-  **仕様に定める規格に従い取り付け、使用する。**  
規格外での取り付け・使用は、ケガや事故・故障の原因になります。
-  **丈夫で凹凸のない壁面に確実に取り付け。**  
取り付け上の不備があると、落下によるケガや故障の原因になります。
-  **取り付け・移設は、必ずお買い求めの販売店または専門業者に依頼する。**  
取り付け上の不備があると、水漏れや感電、火災の原因になります。
-  **湿気やほこりの多い場所には取り付けない。**  
感電や火災、故障の原因になります。
-  **気温が氷点下になる、低温の場所には取り付けない。**  
誤作動や変形、故障の原因になります。
-  **火気や火花が出る器具の近くには取り付けない。**  
変形や故障、火災の原因になります。万一に備えて近くに消火器を設置してください。
-  **直射日光の当たる場所、高温になる場所には取り付けない。**  
誤作動や変形、火災の原因になります。
-  **油やガスの漏れる恐れのある場所には取り付けない。**  
万一、油やガスが漏れて製品の周囲に溜まると発火の原因になります。

## 施工をされる前に

3

取り付けの際は、専門の技術が必要ですので、お問い合わせ窓口（裏表紙に記載）か、地域の水道局指定の水道工事店にご依頼ください。（取付工事は有料です）

- 取り付け場所については、取り付け上の注意事項に従いお客様の同意を得てから取り付けてください。
- 電源はAC100V（50/60Hz）、最大消費電力はSD-3000が4W、SD-3000Fが7Wです。  
必ずこれに適した配線を行ってください。
- 電源コードの長さは約1.8mです。電源コンセントはこれに適した位置で、なおかつ水のかからない位置に設けてください。
- 開梱や取り付けの際、製品を傷付けたり汚したりしないでください。誤作動や作動不良の原因になります。また、汚れたままにしておくと、付着痕や腐食などの原因になります。
- 電気製品なので絶対に水をかけないでください。
- 製品は本紙にもとづき、必ず正しい向きに取り付けてください。
- 施工完了後はお客様に本紙の内容をよくご説明ください。

## 壁への取り付けに必要な工具

- |                |                |         |
|----------------|----------------|---------|
| ●プラスドライバー      | ●大型プラスドライバー    | ●プライヤー  |
| ●モンキレンチ（呼び375） | ●電動式ドリル（振動ドリル） | ●φ6ドリル刃 |
| ●メジャー、ものさし等    | ●水平器           |         |

## 取り付け方法

4

### ノズルの取り付け

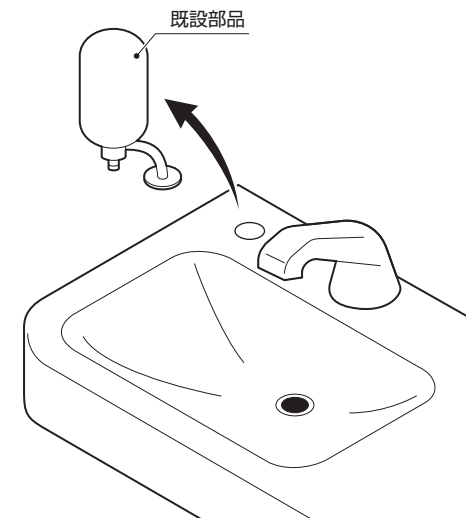
※説明書のイラストはSD-3000で説明しています。  
SD-3000Fも同様に取り付けてください。

#### 【1】既設部品の取り外し

既設の不要部品を取り外します。

#### 注意

- 手洗シンクは取り外さないでください。
- 手洗シンクやその他必要な部分は、分解したり、壊したりしないように注意してください。

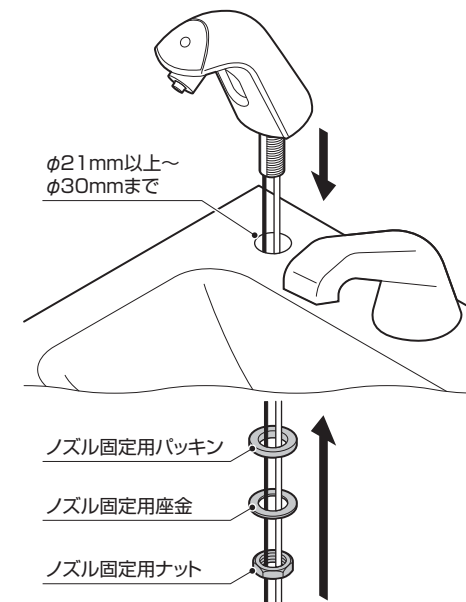


#### 【2】ノズルの取り付け

- ①手洗いシンクの取り付け穴にチューブ、手指センサーハーネスを通し、ボルト部分を差し込みます。
- ②ノズル固定用パッキンとノズル固定用座金を通し、ノズル固定用ナットで固定します。

#### 注意

φ21mm以上～φ30mmまでの取り付け穴に取り付けてください。

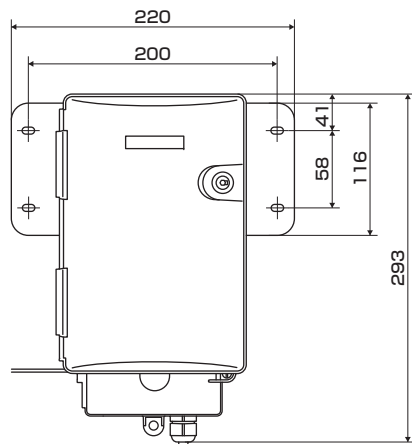


タンクケースの取り付け

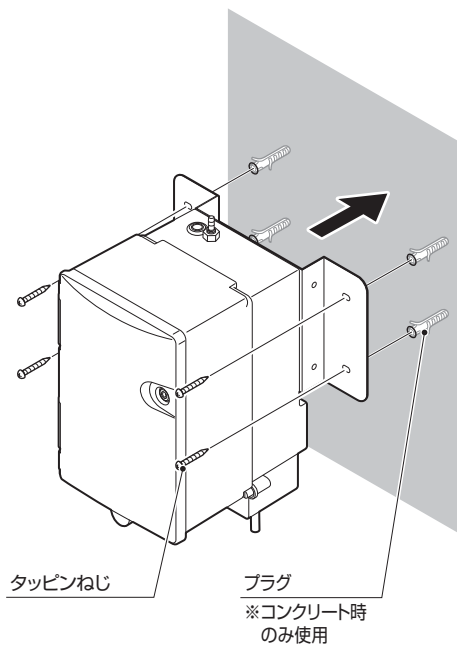
- ①寸法図を参考に、タンクケースの取り付け位置を決定します。
- ②タンクケースに合わせて壁面に穴をあけ、付属のねじセット(タッピンねじ4個、プラグ4個)でタンクケースを固定します。

注意

- ノズルから伸びる薬液チューブが届く範囲で、かつ可能な限りノズルの近くに取り付けてください。
- 丈夫な壁面に取り付けてください。
- 凹凸面には取り付けられません。
- 壁面がコンクリートの場合は、振動ドリルなどで穴(φ6mm・深さ30mm~40mm)をあけ、プラグを打ち込み、タッピンねじ(呼び4×25)で固定してください。
- 壁面が木製の場合は、補強材で補強してから、付属のタッピンねじで固定してください。
- その他、壁面の強度が弱い(コンパネ[6mm以下]石膏ボードなど)場合は、補強材で補強してからタッピンねじ、もしくはボードに適したねじで固定してください。
- 壁面に穴をあけるときは、他の配管・配線が通っていないことを確認してください。
- 切粉はきれいに取り除いてください。



《寸法図》



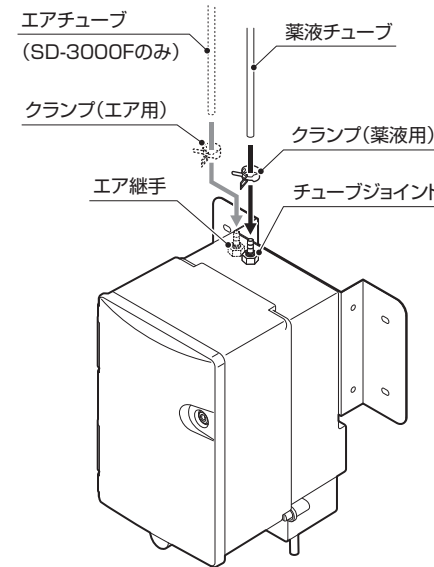
薬液チューブの接続

薬液チューブにクランプ(薬液用)を通してチューブジョイントに接続し、クランプを固定します。

※SD-3000Fの場合は、エアチューブも接続してください。  
エアチューブにクランプ(エア用)を通してエア継手に接続し、クランプを固定します。

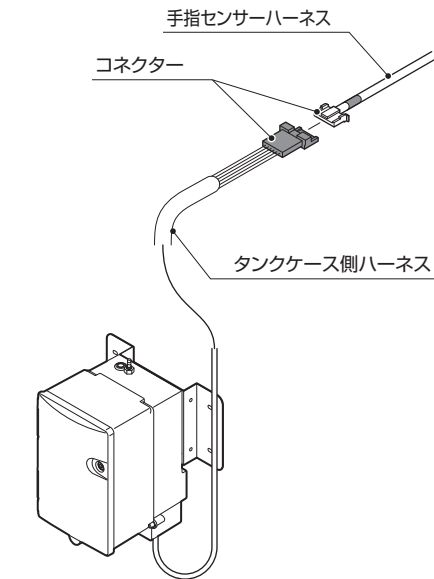
注意

- チューブジョイント、エア継手内に異物が混入していないことを確認してください。
- 各チューブは適切な長さに切り、調節しながら接続してください。チューブは直角に切断してください。
- チューブは、断面が変形していない状態で、キズがない状態にしてください。

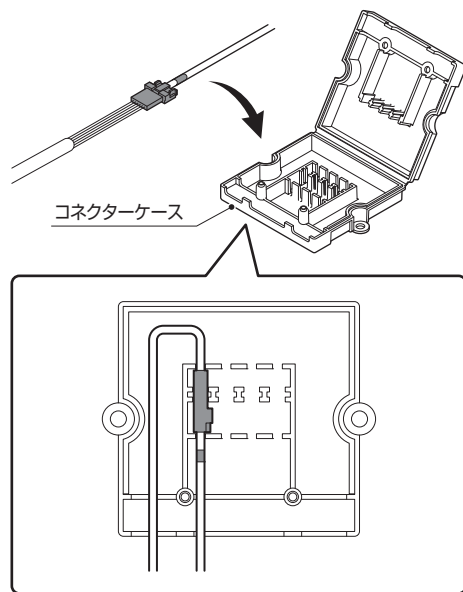


センサーハーネスの接続

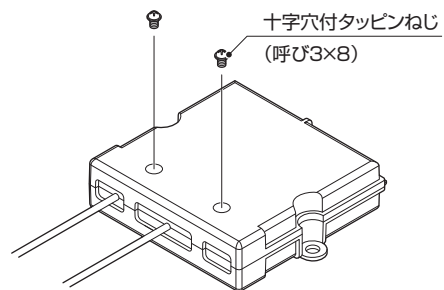
- ①タンクケース側ハーネスのコネクターと、手指センサーハーネスのコネクターを接続します。



②コネクタケースにコネクタを収納します。



③コネクタケースを閉じ、十字穴付タッピンねじ (呼び3×8) で固定します。



④ファスナーの剥離紙をはがして、平面で水のかからない場所に貼り付けます。

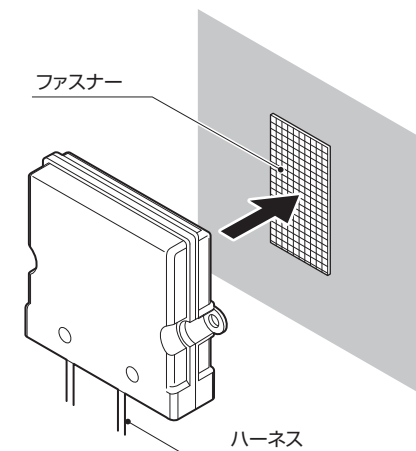
**注意**

- ファスナーを貼り付ける部分は、あらかじめ汚れなどをきれいに取り除いてください。
- コネクタケース側のファスナーに対して、十字に貼り付けると、設置許容範囲を広く確保できます。

⑤ファスナーにコネクタケースを取り付けます。

**注意**

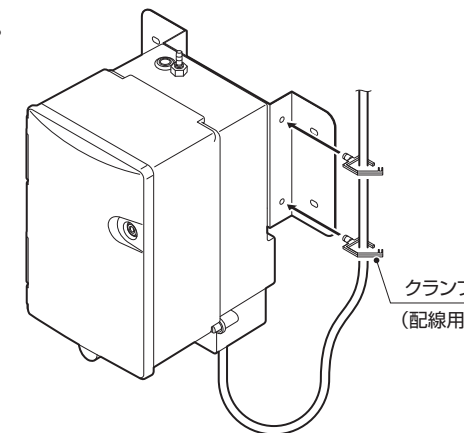
ハーネスを下に向けて取り付けてください。



⑥クランプ (配線用) を取り付け、配線を固定します。

**注意**

コイルチューブは必要に応じて使用してください。



ご使用については、同梱の「自動手指洗浄消毒器WS-3000/3000F」の取扱説明書を参照してください。

## 仕様

本製品の仕様については、同梱の取扱説明書ではなく下記をご確認ください。

項目	内容	
名称	自動石けん液供給装置	
型式	SD-3000 / 3000F	
外形寸法	ノズル：W42 × D110 × H103 mm    タンクケース：W220 × D194 × H293 mm	
製品質量	約2.5kg (梱包、付属品および薬液は除く)	
主な材質	ノズルカバー …… 亜鉛ダイキャスト (ZDC1、Ni-Crメッキ) ノズルベース …… 亜鉛ダイキャスト (ZDC1、Ni-Crメッキ) タンクケース …… ABS他 コネクタケース …… PP	
電源電圧	AC100V 50/60Hz (本体DC12V)	
電源コード	長さ約1.8m	
定格消費電力	待機時:1W    作動時:SD-3000…4W    SD-3000F…7W	
使用環境温度	5～40℃ (薬液に適切な流動性が保たれていること)	
使用環境湿度	20～85% (結露なきこと)	
センサー方式	赤外線センサー	
石けん液吐出機能	吐出量	石けん液:約3mL (1秒間)    泡石けん:約1.8g (0.6秒間)
	ボトル容量	1L
泡石けん液吐出機能	吐出方式	石けん液:ダイヤフラムポンプ
		泡石けん:(液用)ダイヤフラムポンプと(空気用)ダイヤフラムポンプの連動
使用薬液(※)	石けん液	「シャボネット P-5」、その他当社指定の石けん液

※ 使用薬液は、当社指定の薬液をお使いください。  
他社の薬液を使用した場合、トラブルが生じる恐れがありますのでお使いにならないでください。

本仕様は性能向上のため、予告なく変更されることがありますのでご了承ください。